

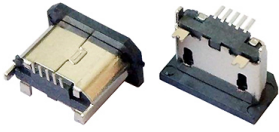
# CONNECTORS

Operation: 4+5PIN / 直立 B 型 & 全贴导边 & Micro USB 连接器



LTEM NO.: MC-118M (MICRO-USB)  
(L7.40mm × W2.4mm × H5.2mm CONNECTORS)

Universal Serial Bus Connectors



## Technical parameter

直立贴装 DIP+SMT

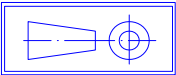
正向导入 LATERAL

精密部品 NICETY

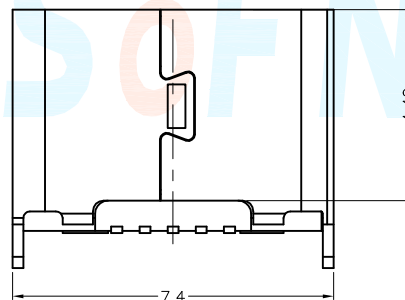
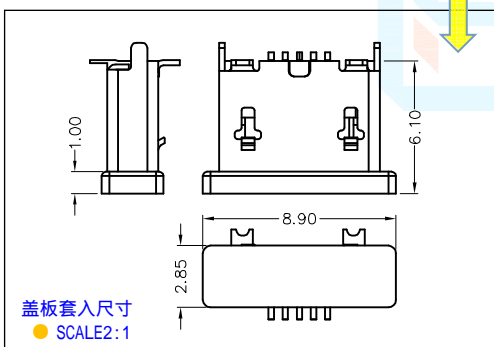
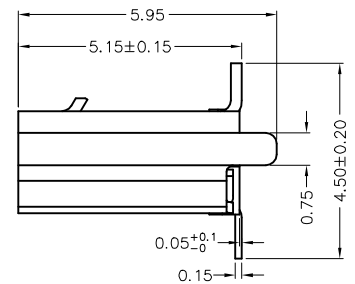
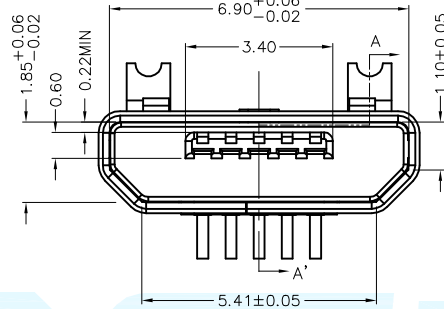
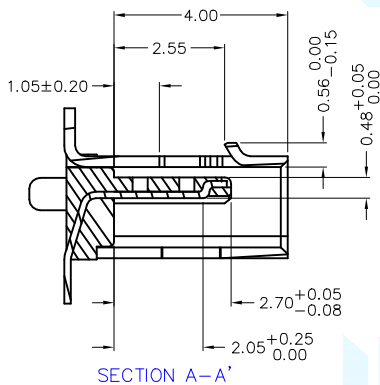
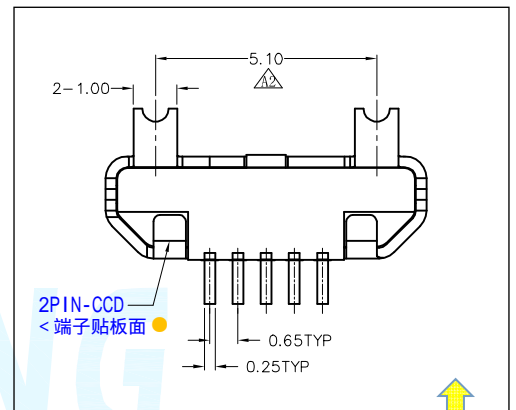
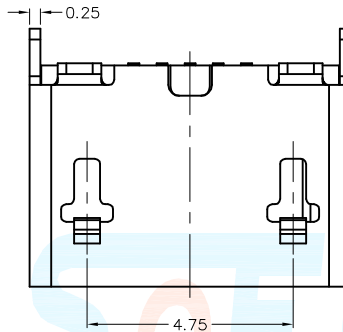
可靠 STABILIZE

适合环保 RoHS

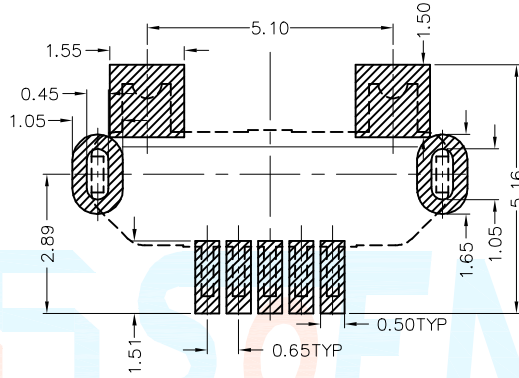
PROJECT	LEVEL	A[better product]	B[average product]
		Contact Rating	
Electrical Properties	Initial Contact Resistance	30mΩ max.	50mΩ max.
	Insulation Resistance	100MΩ min.500V DC	Skey/PD: 100MΩ min.300V DC
	Withstand Voltage	500V AC for 1 minute	350 V AC for 1 minut
Durable Performance	There No Load	8,000 Cycles	6,000 Cycles
	Rated Load	6,500 Cycles	5,000 Cycles
	Storage temp.	-25℃~+75℃(Operating Temp: )	



Unit:mm



<b>Operating Force</b>	Inward	5.0~8.0N. (1N.=100gram-force)	<b>Solder-ability (Max.)</b>	IR Reflow: 255°C, 5sec.
	Exiting	5.0~8.0N. (1N.=100gram-force)		Manual: 350°C, 3sec.



● RECOMMENDED PCB LAYOUT

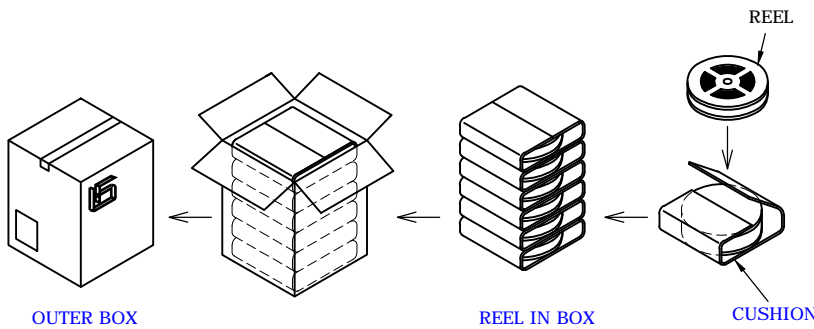
Pin Definition



Material declaration

No.	NAME	Type	Description
①	胶芯	1	LCP 热塑性[Black]
②	接触端子	5	磷铜 C5191(镀金 1u" /焊区雾锡)
③	外壳	1	黄铜 C2680/SPCC[镀镍 50u" min]

DECIMALS		ANGLES	
.X	:±0.20	X.°	:±1.5°
.XX	:±0.10	X.X°	:±1.0°
.XXX	:±0.05	.XXX°	:±0.5°



本品不屬於危害性廢棄物,須丟棄時可以委託回收商予以回收再生處理。  
Products do not belong to •

注記 NOTICE

1. 碩方公司擁有最終解釋權; The company reserves the right of final interpretation;
2. 文件禁止外洩、轉載; Leaked and reproduced prohibited;
3. 未經授權修改無效。Modify is invalid.

運送時本產品不要直接與水、酸鹼性化學物質接觸,或放置於含有以上氣體環境中,並且需要注意會有滑落、側翻的危險發生; 運輸過程中不能有碰撞或者擠壓,須保證溫度與濕度適中 [常溫 25°C,濕度在 50°C 以內],不可導致材料變形或氧化。

## X-ON Electronics

Largest Supplier of Electrical and Electronic Components

*Click to view similar products for [USB Connectors](#) category:*

*Click to view products by [SOFNG](#) manufacturer:*

Other Similar products are found below :

[950](#) [MUSBD11135](#) [17-200721](#) [217450-1](#) [KMBVX-TH-5S-B30](#) [KUSBX-AS2N-W](#) [KUSBX-SMT2AP1S-W30](#) [935](#) [957](#) [30-498-6](#) [SK-60A-2](#)  
[1734082-1](#) [30-470](#) [30-489](#) [30-541](#) [A-USB A-2P-C](#) [MIKROE-1451](#) [USBFTVSCCG](#) [1-1734084-2](#) [10135326-001LF](#) [4198](#) [USB-A-D-VT](#)  
[USB-A-S-RA-TSMT](#) [1310-1023-02](#) [690-024-633-031](#) [UB-20PMFP-LC7001](#) [17-200011](#) [UB-20AFMM-LL7A01](#) [1040870124](#) [CAP-](#)  
[WCCMLPB1](#) [CAP-WCCMLPC1](#) [2274475-3](#) [UB-20BMFA-SL8001](#) [914-614A2025S10200](#) [USB3FTV7SAGF059](#) [ZX40-B-5S-1500-](#)  
[STDA\(30\)](#) [GSB3116344HR](#) [USB3FTV2SAZNF459](#) [USB3FTV7SAZNF459](#) [U221-041N-1WVS62-F5D](#) [HYCW153-USBD05-500B](#)  
[HYCW219-USBD05-075B](#) [HYCW148-USBD05-117B](#) [HYCW149-USBD05-740B](#) [HYCW204-USBD05-108B](#) [HYCW214-USBA04-113B](#)  
[HYCW213-USBA04-113B](#) [UB-20AMFM-SL7A01](#) [KMMX-BSMT35S-1-B30TR](#) [2345986-1](#)