

CONNECTORS

Operation: DIP-5PIN / 直立式 B 型 & 导边 & Micro USB 连接器



LTEM NO.: MC-118-P20

(L5.6mm × W7.4mm × H2.4mm CONNECTORS)

Universal Serial Bus Connectors



Technical parameter

表面插装 DIP

PROJECT	LEVEL	A[better product]	B[average product]
	Contact Rating	1.0A, 24V DC	
Electrical Properties	Initial Contact Resistance	30mΩ max.	50mΩ max.
	Insulation Resistance	100MΩ min.500V DC	100MΩ min.300V DC
	Withstand Voltage	500V AC for 1 minute	350 V AC for 1 minut
Durable Performance	There No Load	8,000 Cycles	6,000 Cycles
	Rated Load	6,500 Cycles	5,000 Cycles
	Storage temp.	-25℃~+75℃(Operating Temp:)	

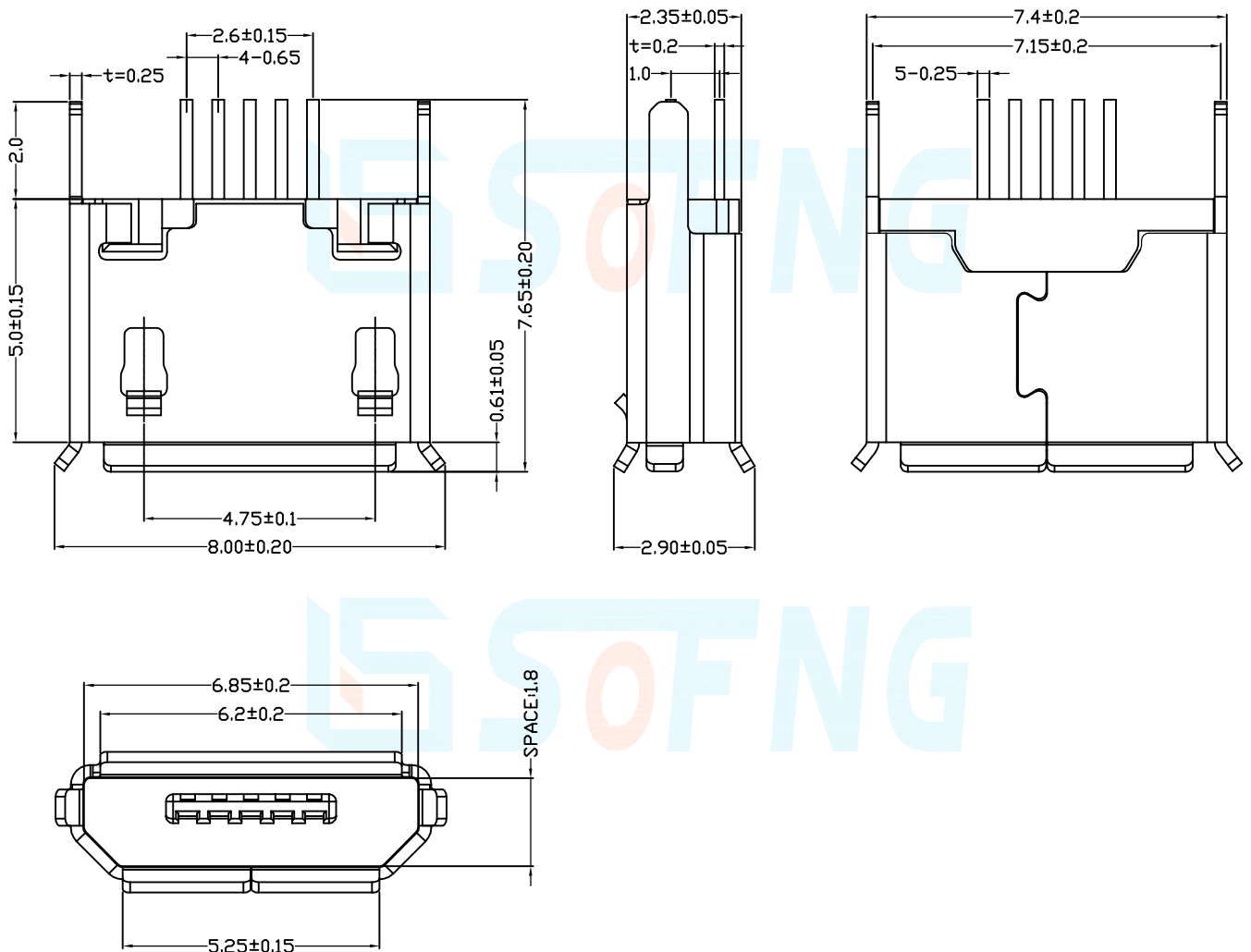
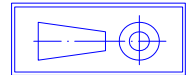
正向導入 DOWN

精密部品 NICETY

可靠 STABILIZE

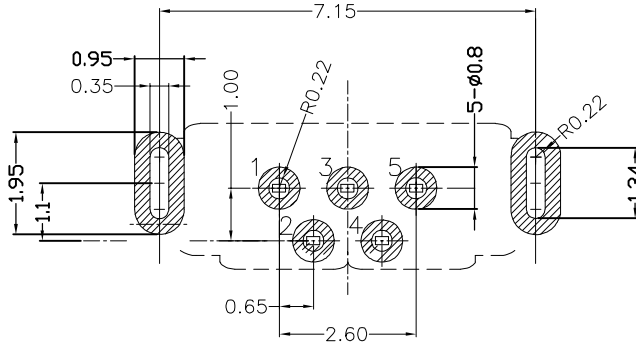
適合環保 RoHS

Unit:mm



Operating Force	Inward	5.0~8.0N. (1N.=100gram-force)
	Exiting	5.0~8.0N. (1N.=100gram-force)

Solder-ability (Max.)	
IR Reflow: 255°C, 5sec.	Manual: 350°C, 3sec.



DECIMALS	ANGLES
.X :±0.20	X.° :±1.5°
.XX :±0.10	X.X° :±1.0°
.XXX :±0.05	.XXX° :±0.5°

Pin Definition

Material declaration

No.	NAME	Type	Description
①	胶芯	1	LCP 热塑性[Black]
②	接触端子	5	磷铜 C5191(镀金 1u" /焊区雾锡)
③	外壳	1	黄铜 C2680/SPCC[镀镍 50u" min]



手焊接时

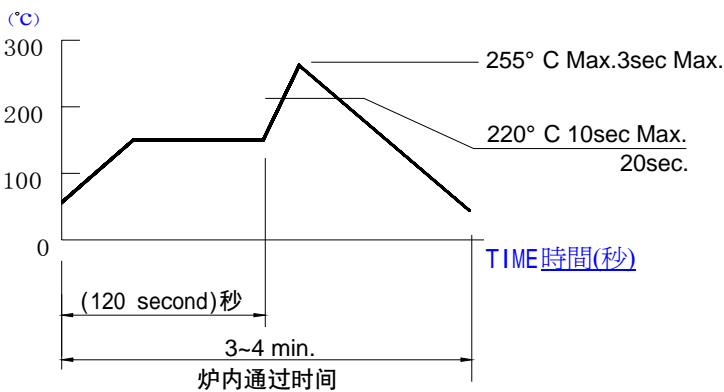
项目	条件
焊接温度	350°C max.
连续焊接时间	3s max.
焊剂斗容量	60W max.

自动浸焊时

项目	条件
助焊剂附着量	不附着于零部件贴装面的程度
预热温度	印刷电路板焊接面的周围温度 100°C max.
预热温度时间	60s max.
焊接温度	255°C max.
焊接浸渍时间	5s max.
焊接次数	2次以下

Please practice according to below condition:

- (1) Preheat :150 °C 90-120s
- (2) Soldering heat : 255 °C Max 10S.
- (3) Immersion depth: Up to the surface of the board



本品不屬於危害性廢棄物,須丟棄時可以委託回收商予以回收再生處理。
Products do not belong to •

注記 NOTICE

1. 碩方公司擁有最終解釋權; The company reserves the right of final interpretation;
2. 文件禁止外洩、轉載; Leaked and reproduced prohibited;
3. 未經授權修改無效。Modify is invalid.

運送時本產品不要直接與水、酸鹼性化學物質接觸,或放置於含有以上氣體環境中,並且需要注意會有滑落、側翻的危險發生; 運輸過程中不能有碰撞或者擠壓,須保證溫度與濕度適中 [常溫 25°C,濕度在 50°C 以內],不可導致材料變形或氧化。

X-ON Electronics

Largest Supplier of Electrical and Electronic Components

Click to view similar products for [USB Connectors](#) category:

Click to view products by [SOFNG](#) manufacturer:

Other Similar products are found below :

[950](#) [A-USB B-TOP-C](#) [MUSBA511N5](#) [MUSBC111M5](#) [MUSBD11135](#) [17-200721](#) [217450-1](#) [KMBVX-TH-5S-B30](#) [896-30-004-00-000000](#)
[KUSBX-AS2N-W](#) [KUSBX-SMT2AP1S-W30](#) [935](#) [957](#) [30-498-6](#) [SK-60A-2](#) [1734082-1](#) [30-1574](#) [30-470](#) [30-489](#) [30-541](#) [30-572-3](#) [A-USB](#)
[A-2P-C](#) [MIKROE-1451](#) [USBFTV2PEM2G](#) [USBFTVSCCG](#) [4689-1](#) [1-1734084-2](#) [MUSBC11135](#) [USBF21ZNSCC](#) [USBBFTV6ZC](#)
[MUSBB151341](#) [10135326-001LF](#) [M9177/3-1](#) [TJ-105](#) [USB-A-S-F-B-VT](#) [4198](#) [690-024-633-031](#) [UB-20PMFP-LC7001](#) [USBFTVC6MRG](#)
[UA-20BMFA-SL8001](#) [17-200011](#) [USBFTVC7ZC](#) [UB-20AFMM-LL7A01](#) [USBFTVC2MN](#) [CAP-WCCMLPB1](#) [1310-1031-01](#) [2041386-1](#)
[2274475-3](#) [UB-20BMFA-SL8001](#) [UB-20PMFP-SC8003](#)