

# CONNECTORS

**Operation:** SMT/板上立式 防水型 6PIN-Type-C(PD)快充连接器



**LTEM NO.:** MC-306FL (Series)

(L9.5×W3.5×H7.35 TYPE-C-CONNECTORS)



SMT+DIP

正向操作

精密部品 NICETY

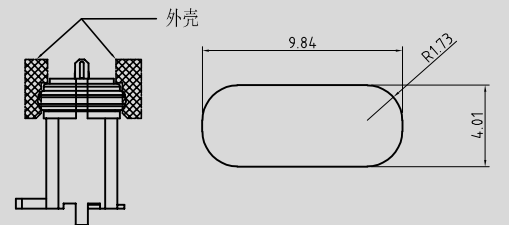
可靠 STABILIZE

適合環保 RoHS

## Technical parameter

PROJECT	LEVEL	A[better product]	B[average product]
	Contact Rating	3.0A, 100V AC	
<b>Electrical</b>	Initial Contact Resistance	100mΩ max.	
<b>Properties</b>	Insulation Resistance	100MΩ min.500V DC	Skey/PD: 100MΩ min.300V DC
	Withstand Voltage	500V AC for 1 minute	350 V AC for 1 minut
<b>Durable Performance</b>	There No Load	6,000 Cycles	5,000 Cycles
	Rated Load	5,000 Cycles	4,000 Cycles
	Storage temp.	-35℃~+75℃(Operating Temp: )	
	Operating Force	IF:10.0N MAX. (EF:10.0N MIN.)	
	Heat Rrsistance	IR Reflow:255℃, 5sec. Manual:350℃, 3sec.	

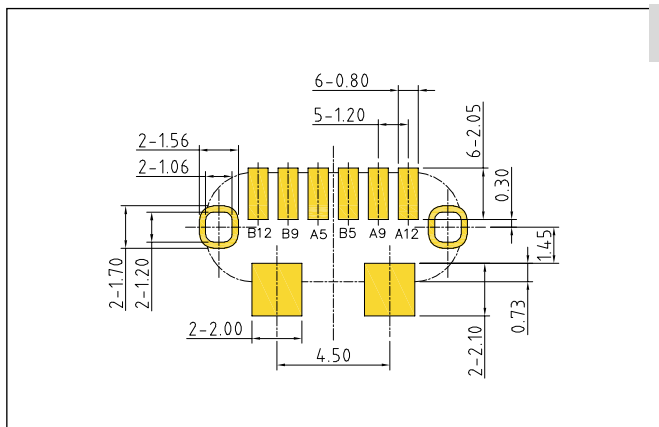
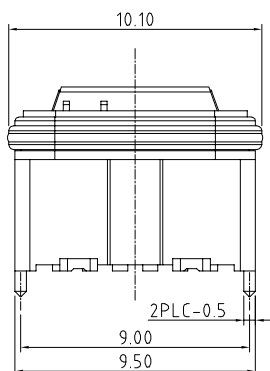
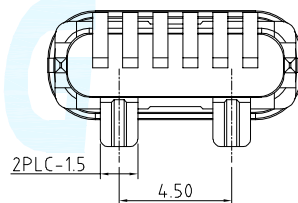
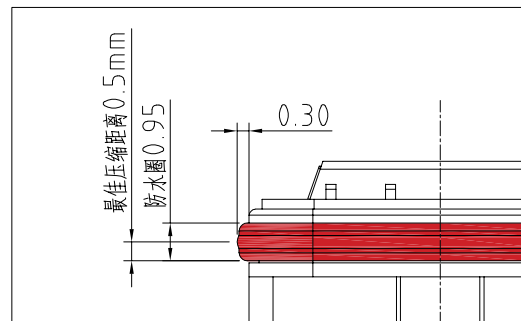
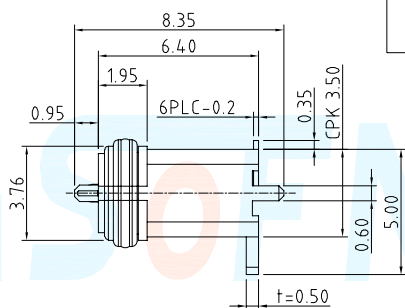
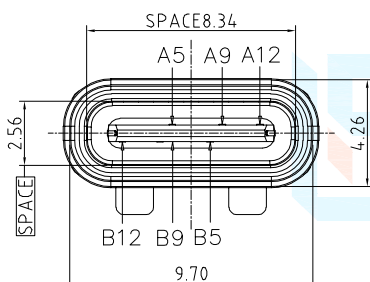
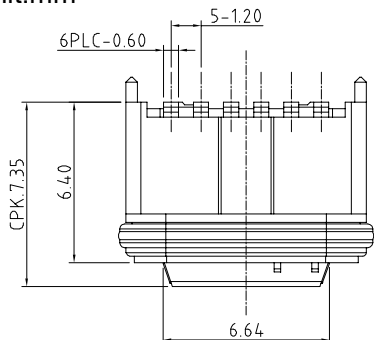
Material declaration		
No.	NAME	Description
①	Molding 包胶	LCP 30%(Gray) 耐热塑胶 UL94V-0
②	Body 胶芯	LCP 30%(Gray) 耐热塑胶 UL94V-0
③	Glue(防水)涂层	液态 (HF)环氧橡胶[Black]
④	接触端子	磷铜 C5191 (镀金 1u" /焊尾雾锡)
⑤	Shell 外壳	STAINLESS STEEL (t=0.50mm)
⑥	METAL COVER	STAINLESS STEEL (t=0.20mm)
⑦	Oval ring 圆环	软橡胶 Rubber



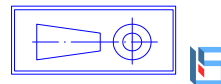
外壳开孔尺寸参考  
组装外壳时需要打环保润滑油

Unit:mm

PIN	Signal NAME	PIN	Signal NAME
A 5	CC1	B 5	CC2
A 9	V BUS	B 9	V BUS
A12	GND	B12	GND



P.C.B LAYOUT



## X-ON Electronics

Largest Supplier of Electrical and Electronic Components

*Click to view similar products for [USB Connectors](#) category:*

*Click to view products by [SOFNG](#) manufacturer:*

Other Similar products are found below :

[950](#) [A-USB B-TOP-C](#) [MUSBA511N5](#) [MUSBC111M5](#) [MUSBD11135](#) [17-200721](#) [217450-1](#) [KMBVX-TH-5S-B30](#) [896-30-004-00-000000](#)  
[KUSBX-AS2N-W](#) [KUSBX-SMT2AP1S-W30](#) [935](#) [957](#) [30-498-6](#) [SK-60A-2](#) [1734082-1](#) [30-1574](#) [30-470](#) [30-489](#) [30-541](#) [A-USB A-2P-C](#)  
[MIKROE-1451](#) [USBFTV2PEM2G](#) [USBFTVSCCG](#) [4689-1](#) [1-1734084-2](#) [MUSBC11135](#) [USBF21ZNSCC](#) [USBBFTV6ZC](#) [MUSBB151341](#)  
[10135326-001LF](#) [M9177/3-1](#) [TJ-105](#) [USB-A-S-F-B-VT](#) [4198](#) [690-024-633-031](#) [UB-20PMFP-LC7001](#) [USBFTVC6MRG](#) [UA-20BMFA-](#)  
[SL8001](#) [17-200011](#) [USBFTVC7ZC](#) [UB-20AFMM-LL7A01](#) [USBFTVC2MN](#) [CAP-WCCMLPB1](#) [1310-1031-01](#) [2041386-1](#) [2274475-3](#) [UB-](#)  
[20BMFA-SL8001](#) [UB-20PMFP-SC8003](#) [914-614A2025S10200](#)