

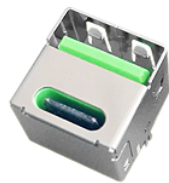
CONNECTORS

Operation: 2.0USB+2.0Type-C(14PIN)/二合一 直立式 连接器



LTEM NO.: MU-221 (Series)

(L7.85×W10.00×H4.65 2.0-USB-CONNECTORS)



表面插装 DIP

垂直操作

精密部品 NICETY

可靠 STABILIZE

適合環保 RoHS

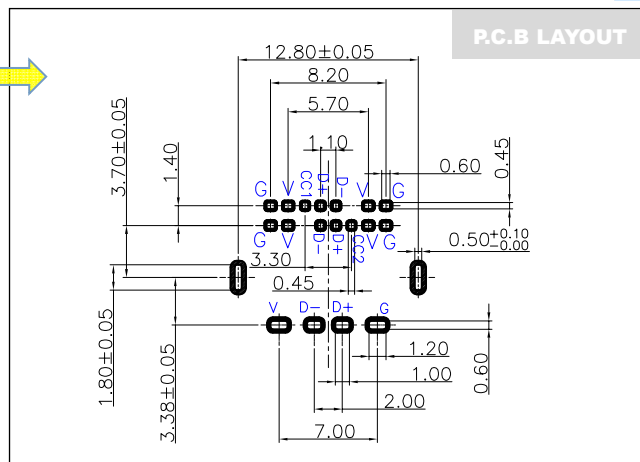
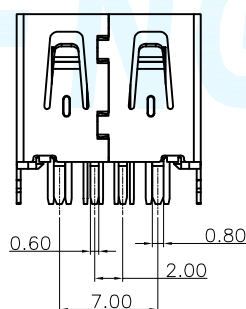
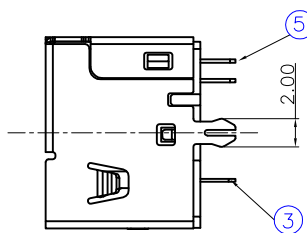
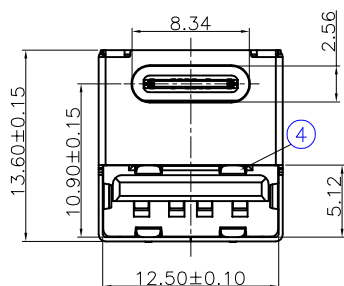
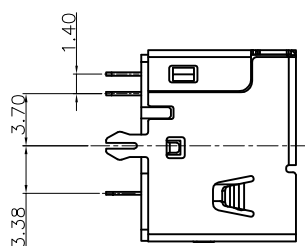
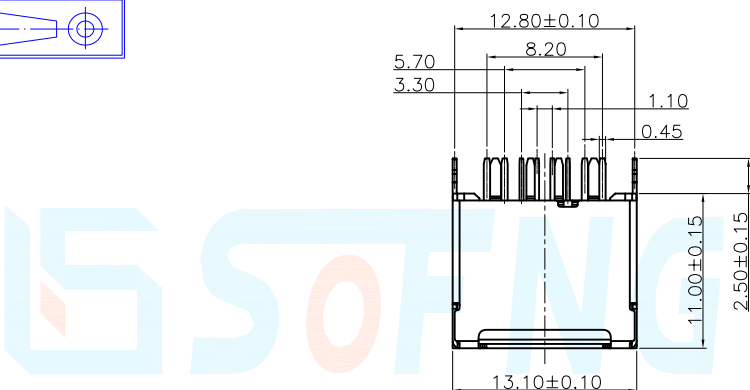
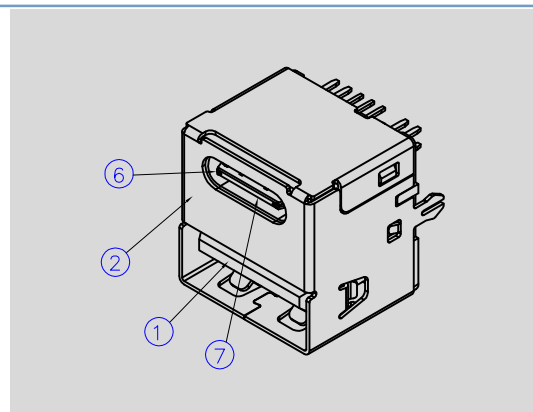
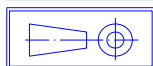
Technical parameter

LEVEL		A[better product]	B[average product]
PROJECT			
	Contact Rating	5.0A(VBUS 5.0A & GND 0.25A), 20V AC	
Electrical	Initial Contact Resistance	100mΩ max.	
Properties	Insulation Resistance	100MΩ min.500V DC	Skey/PD: 100MΩ min.300V DC
	Withstand Voltage	200V AC for 1 minute	100 V AC for 1 minut
Durable Performance	There No Load	6,000 Cycles	5,000 Cycles
	Rated Load	5,000 Cycles	4,000 Cycles
	Storage temp.	-30℃~+85℃(Operating Temp:)	
	Operating Force	IF:10.0N MAX. (EF:10.0N MIN.)	
	Heat Rrsistance	IR Reflow:255℃, 5sec. Manual :350℃, 3sec.	

Material declaration

No.	NAME	Description
①	USB 胶芯 Body	LCP 30%(Gray) 耐热塑胶 UL94V-0
②	Shell 外壳	不锈钢 SUS304R-3/4H t=0.30mm
③	USB 端子	磷铜 C5191(镀金 1u" /焊尾雾锡)
④	USB CLIP 压片	不锈钢 SUS304R-3/4H t=0.30mm
⑤	TYPE C 端子	磷铜 C5191(镀金 1u" /焊尾雾锡)
⑥	TYPE C 中芯片	不锈钢 SUS304R-3/4H t=0.20mm
⑦	TYPE C 胶芯	LCP 30%(Gray) 耐热塑胶 UL94V-0

Unit:mm



DECIMALS	ANGLES
.X :±0.25	X." :±1.5°
.XX :±0.15	X.X" :±1.0°
.XXX :±0.10	.XXX" :±0.5°

X-ON Electronics

Largest Supplier of Electrical and Electronic Components

Click to view similar products for [USB Connectors](#) category:

Click to view products by [SOFNG](#) manufacturer:

Other Similar products are found below :

[10033527-N3112MLF](#) [17-210561](#) [GMCB05B11124H1EU](#) [17-200931](#) [65-647-8-BK-BU](#) [690-010-295-484](#) [73725-1191BLF](#) [950](#) [E8144-B01021-L](#) [A-USB A-LP-SMT-C](#) [A-USB B-TOP-C](#) [MUSBA511N5](#) [MUSBB15131](#) [MUSBC111M5](#) [MUSBD11135](#) [217450-1](#) [CA 6 W LD](#)
[896-30-004-00-000000](#) [KUSBVX-BS1N-W30](#) [KUSBX-AP-KIT-SCBLK](#) [KUSBX-AS2N-W](#) [KUSBX-SMT2AP1S-W](#) [KUSBX-SMTAS1NBTR](#) [KUSBX-SMTBS1NBTR](#) [30-498-6](#) [SK-60A-2](#) [17-200261](#) [17-210051](#) [1734082-1](#) [FK-37-32SL](#) [30-1574](#) [30-470](#) [30-489](#) [30-541](#) [30-572-3](#) [30-9503](#) [M9177/2-1](#) [MAB 5 S](#) [MIKROE-1451](#) [33UBBR-04SW11R](#) [USBFTV2PEM2G](#) [USBFTVC6ZN](#) [USBFTVSCCG](#)
[KUSBX-AS2N-W30](#) [KUSBX-SLAS1N-W](#) [KUSBX-SLAS1N-W30](#) [1-1734084-2](#) [E8110-001-01](#) [MUSBC11135](#) [NK-27-32SL](#)