

Operation: DIP/卧式 2.5Ø小型 三段音频连接器



LTEM NO.: PJ-210 (Series)

(L10.8×W5.0×H5.0 2.5 PHONE-JACK)

插件卧式

側向操作

精密部品

金属导圈

適合環保 RoHS



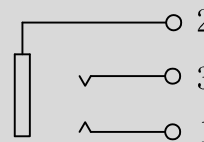
Technical parameter

PROJECT	LEVEL	A[better product]	B[average product]
Electrical	Contact Rating	0.5A, 24V DC	
	Initial Contact Resistance	50mΩ max.	
Properties	Insulation Resistance	100MΩ min.500V DC	Skey/PD: 100MΩ min.300V DC
	Withstand Voltage	500V AC for 1 minute	350 V AC for 1 minut
Durable Performance	There No Load	6,000 Cycles	5,000 Cycles
	Rated Load	5,000 Cycles	4,000 Cycles
	Storage temp.	-35℃~+75℃(Operating Temp:)	
	Operating Force	IF:5~15N MAX. (EF:10.0N MIN.)	
	Heat Rrsistance	225℃, 5sec. Manual: 350℃, 3sec.	

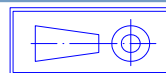
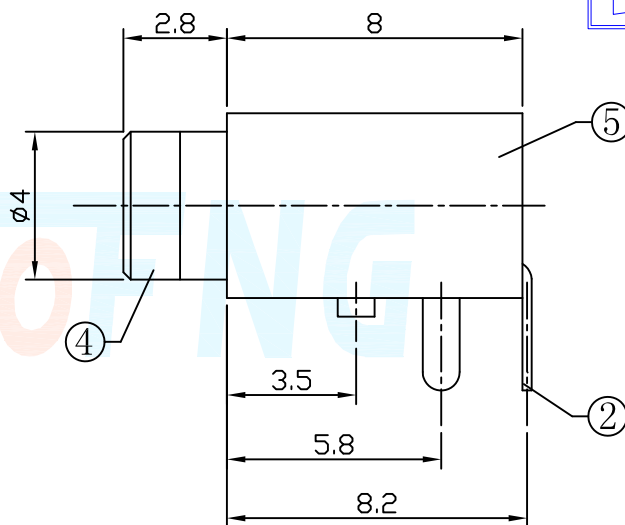
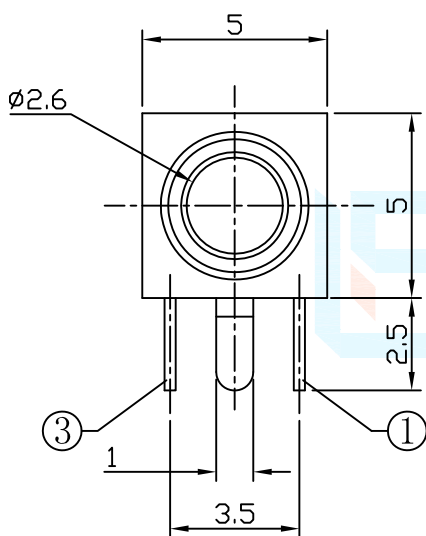
Material declaration

No	NAME	Description
①	接觸端子#2	C5191R-H (t=0.20mm)磷銅[鍍基銀]
②	接觸端子#3	C5191R-H (t=0.20mm)磷銅[鍍基銀]
③	接觸端子#4	C5191R-H (t=0.20mm)磷銅[鍍基銀]
④	導圈	H59 黃銅 (Ni-Plating)
⑤	基座	PA66 (Black)耐熱塑膠

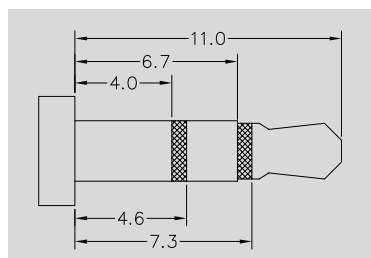
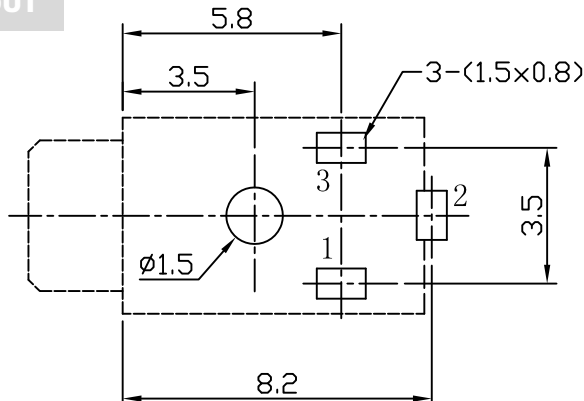
CIRCUIT DIAGRAM



Unit:mm



P.C.B LAYOUT



X-ON Electronics

Largest Supplier of Electrical and Electronic Components

Click to view similar products for [Phone Connectors](#) category:

Click to view products by [SOFNG](#) manufacturer:

Other Similar products are found below :

[R4F](#) [14412GX](#) [E12BPKG](#) [MT333X](#) [171-3302-EX](#) [NC3MG-V](#) [NP2RX-AU-SILENT-D](#) [JM2PB-AU BULK](#) [S2674](#) [280L](#) [RJ5VI-S](#) [TM1R-AU](#) [TM2PJ-AU](#) [TM2PJ-AU BULK](#) [TS3PBJ-AU](#) [TS3PBMJ-AU](#) [MP-101](#) [54B](#) [T10711](#) [MT334F](#) [NJ3FP6F-P](#) [NPX-PROMO](#) [JS3PB-AU BULK](#) [XMT332A](#) [114BPCSX](#) [CMT334B](#) [AA0-A4830-A00](#) [PJ-218](#) [PJ-320-3P SMT](#) [PJ-321A](#) [PJ-393-8P](#) [KH-PJ-327D-SMT](#) [PJ-320D](#) [PJ-3106M](#) [PJ-376](#) [PJ-368](#) [PJ-624](#) [PJ-339](#) [PJ-3200B](#) [RCJ-017](#) [PJ-307B-1.3-01](#) [PJ-324](#) [PJ-324M](#) [PJ-313D](#) [PJ-313](#) [PJ-227](#) [PJ-3106AC1](#) [PJ-3505A](#) [PJ-321](#) [KH-PJ-307-5P](#)