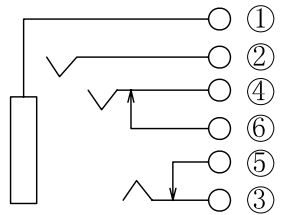


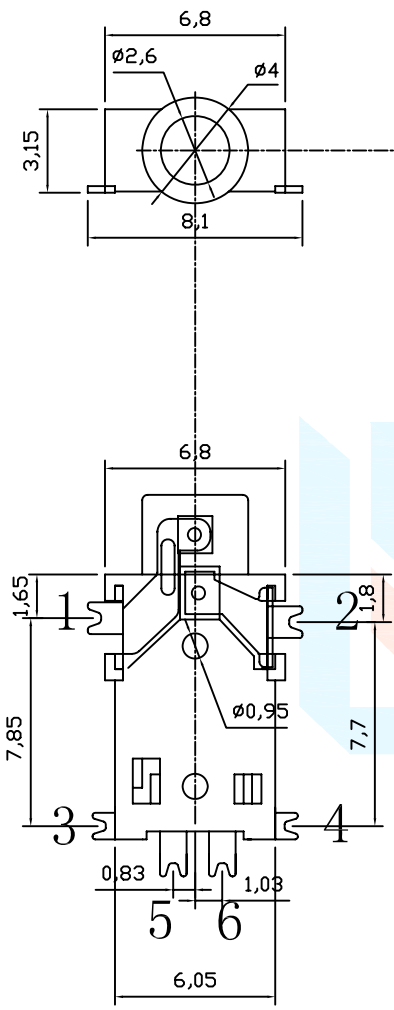
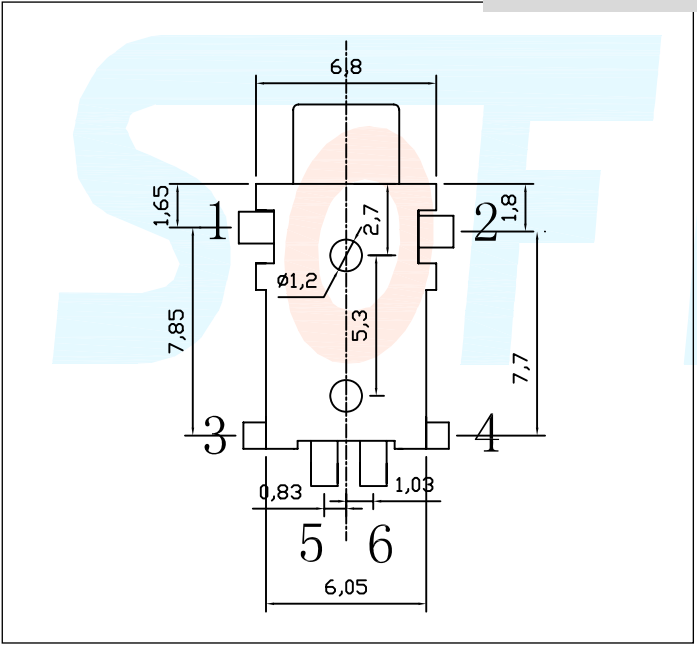
REVISION			
LTR	DESCRIPTION	DATE	APP
A0	NEW RELEASE	05/20/2020	PECK

电路原理图



Material declaration		
No	NAME	MATERIAL
①	接触端子 1	磷铜 C5210R-EH(t=0.20mm)
②	接触端子 2	磷铜 C5210R-EH(t=0.20mm)
③	接触端子 3	磷铜 C5210R-EH(t=0.25mm)
④	接触端子 4	磷铜 C5210R-EH(t=0.20mm)
⑤	接触端子 5	磷铜 C5210R-EH(t=0.25mm)
⑥	接触端子 6	磷铜 C5210R-EH(t=0.25mm)
⑦	基座	PPA (BLCK)热塑塑料

P.C.B LAYOUT



PROJECT		LEVEL		A[better product]	B[average product]
Electrical Properties	Contact Rating	0.25A, 24V DC			
	Initial Contact Resistance	30mΩ max.	50mΩ max.		
	Insulation Resistance	100MΩ min.500V DC	Skey/PD: 100MΩ min.300V DC		
	Withstand Voltage	500V AC for 1 minute	350 V AC for 1 minut		
Durable Performance	There No Load	6,000 Cycles	5,000 Cycles		
	Rated Load	5,000 Cycles	4,000 Cycles		
Storage temp.		-25℃~+75℃(Operating Temp:)			

DIMENSION CLASSIFICATION
 ■ : CRITICAL
 ☒ : MAJOR

TOLERANCE TABLE	
.X	± 0.40
.XX	± 0.25
.XXX	± 0.10
ANGLE	± 2°

台灣碩方精密電子科技有限公司
 TAIWAN SOFNG PRECISION ELECTRONIC CO., LTD

TITLE: PJ-227 板上卧贴四段式 SW带开关2.5耳机插座

開關, 連接器
SOFNG

PART NO. PJ-227 SERIES SD106

APPROVED: Peck DWG NO. SOF-G006

CHECKED: Paul SCALE 1:1 UNIT mm SIZE A4

DRAWIN: David REV AO SHEET NO. 1/1

X-ON Electronics

Largest Supplier of Electrical and Electronic Components

Click to view similar products for [Phone Connectors](#) category:

Click to view products by [SOFNG](#) manufacturer:

Other Similar products are found below :

[R4F](#) [14412GX](#) [E12BPKG](#) [MT333X](#) [171-3302-EX](#) [NC3MG-V](#) [NP2RX-AU-SILENT-D](#) [JM2PB-AU BULK](#) [S2674](#) [280L](#) [RJ5VI-S](#) [TM1R-AU](#) [TM2PJ-AU](#) [TM2PJ-AU BULK](#) [TS3PBJ-AU](#) [TS3PBMJ-AU](#) [MP-101](#) [54B](#) [T10711](#) [MT334F](#) [NJ3FP6F-P](#) [NPX-PROMO](#) [JS3PB-AU BULK](#) [XMT332A](#) [114BPCSX](#) [CMT334B](#) [AA0-A4830-A00](#) [PJ-218](#) [PJ-320-3P SMT](#) [PJ-321A](#) [PJ-393-8P](#) [KH-PJ-327D-SMT](#) [PJ-320D](#) [PJ-624](#) [PJ-339](#) [PJ-3200B](#) [PJ-307B-1.3-01](#) [PJ-324](#) [PJ-324M](#) [PJ-313D](#) [PJ-313](#) [PJ-227](#) [PJ-343 Red](#) [PJ-3106AC1](#) [PJ-3505A](#) [PJ-321](#) [KH-PJ-307-5P](#) [PJ-389](#) [PJ-368-R](#) [PJ-31030](#)