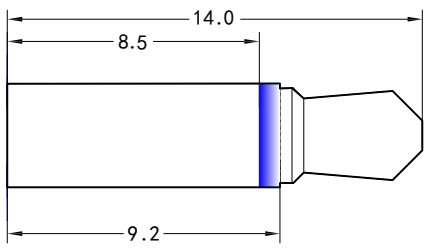
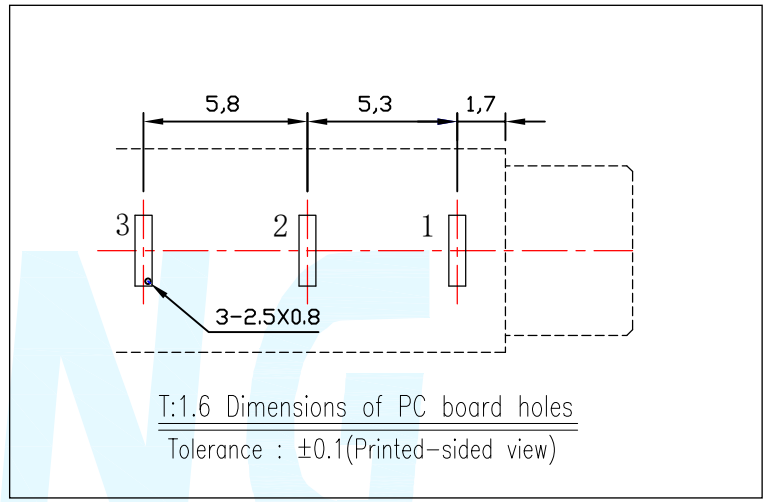
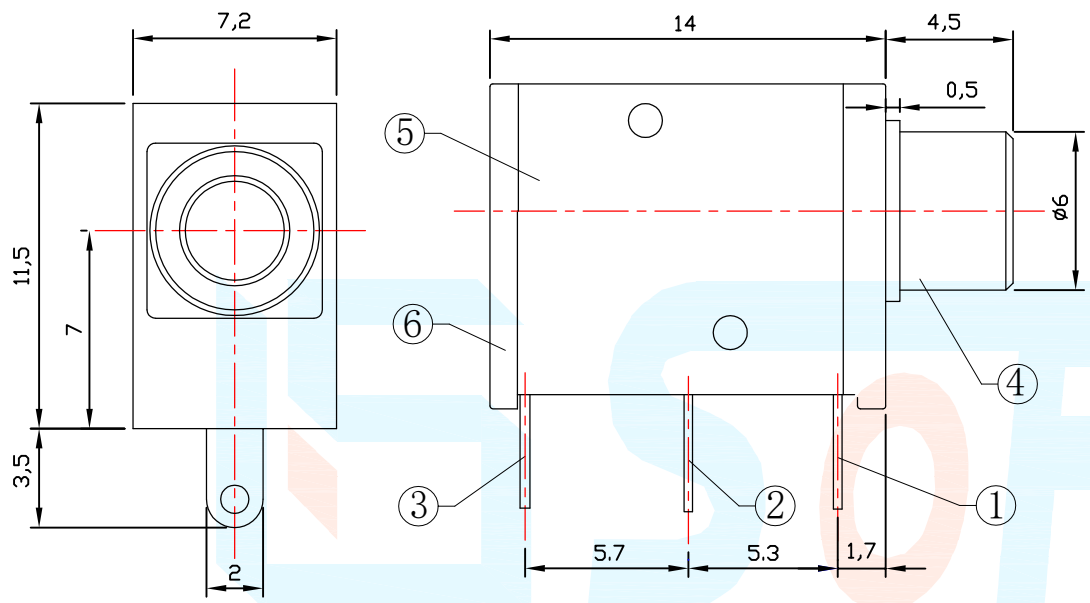
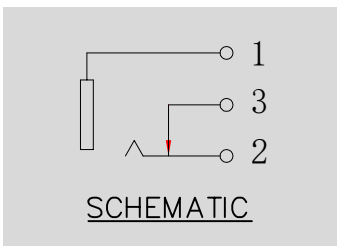


Operating Force	Inward	10.0~30.0N. (1N.=100gram-force)
	Exiting	10.0~30.0N. (1N.=100gram-force)

REVISION			
LTR	DESCRIPTION	DATE	APP
A0	NEW RELEASE	03/18/2022	PECK



Material declaration			
No.	NAME	Type	Description
①	接觸端子#1	1	C2801 黃銅 (t=0.30mm)黃銅(銀基)
②	接觸端子#2	1	C5191 磷銅 (t=0.30mm)黃銅(銀基)
③	接觸端子#3	1	C2801 黃銅 (t=0.30mm)黃銅(銀基)
④	金屬圈	1	H59 黃銅圈
⑤	上蓋	1	PA66/PBT (Black)耐熱塑膠
⑥	基座	1	PA66/PBT (Black)耐熱塑膠



PROJECT	LEVEL	A[better product]		B[average product]	
		Electrical Properties	Durable Performance	Storage temp.	
	Contact Rating			50mA, 24V DC	
	Initial Contact Resistance	30mΩ max.		50mΩ max.	
	Insulation Resistance	100MΩ min.500V DC	Skay/PD:	100MΩ min.300V DC	
	Withstand Voltage	500V AC for 1 minute		350 V AC for 1 minut	
	There No Load	6,000 Cycles		5,000 Cycles	
	Rated Load	5,000 Cycles		4,000 Cycles	
	Storage temp.	-25℃~+75℃(Operating Temp:)			

DIMENSION CLASSIFICATION		台灣碩方精密電子科技有限公司		
■ : CRITICAL ☒ : MAJOR		TAIWAN SOFNG PRECISION ELECTRONIC CO., LTD		
TOLERANCE TABLE		TITLE	PJ-323	
		開關, 連接器		SOFNG
		臥插二段式耳机插座		
		PART NO.	SERIES SD106	
.X	± 0.40	APPROVED	Peck	DWG NO. PJ-323
.XX	± 0.25	CHECKED	Paul	SCALE 1:1 UNIT mm SIZE A4
.XXX	± 0.10	DRAWIN	David	REV AO SHEET NO. 1/1
ANGLE	$\pm 2^\circ$			

X-ON Electronics

Largest Supplier of Electrical and Electronic Components

Click to view similar products for [Phone Connectors](#) category:

Click to view products by [SOFNG](#) manufacturer:

Other Similar products are found below :

[R4F](#) [14412GX](#) [E12BPKG](#) [MT333X](#) [171-3302-EX](#) [NC3MG-V](#) [NP2RX-AU-SILENT-D](#) [JM2PB-AU BULK](#) [S2674](#) [280L](#) [RJ5VI-S](#) [TM1R-AU](#) [TM2PJ-AU](#) [TM2PJ-AU BULK](#) [TS3PBJ-AU](#) [TS3PBMJ-AU](#) [MP-101](#) [54B](#) [T10711](#) [MT334F](#) [NJ3FP6F-P](#) [NPX-PROMO](#) [JS3PB-AU BULK](#) [XMT332A](#) [114BPCSX](#) [CMT334B](#) [AA0-A4830-A00](#) [PJ-218](#) [PJ-320-3P SMT](#) [PJ-321A](#) [PJ-393-8P](#) [KH-PJ-327D-SMT](#) [PJ-320D](#) [PJ-3106M](#) [PJ-376](#) [PJ-368](#) [PJ-624](#) [PJ-339](#) [PJ-3200B](#) [RCJ-017](#) [PJ-307B-1.3-01](#) [PJ-324](#) [PJ-324M](#) [PJ-313D](#) [PJ-313](#) [PJ-227](#) [PJ-3106AC1](#) [PJ-3505A](#) [PJ-321](#) [KH-PJ-307-5P](#)