

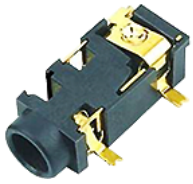
Operation: SMT/3.5&贴片三段卧式 5PIN 音频插座



LTEM NO.: PJ-327A

(L14.1×W6.0×H5.0mm 3.5-PHONE-JACK)

PHONE-JACK



Technical parameter

PROJECT	LEVEL	LEVEL	
		A[better product]	B[average product]
Electrical Properties	Contact Rating	0.25A, 12V DC	
	Initial Contact Resistance	30mΩ max.	50mΩ max.
	Insulation Resistance	100MΩ min. 500V DC	Skey/PD: 100MΩ min. 300V DC
	Withstand Voltage	500V AC for 1 minute	350 V AC for 1 minut
	Durable Performance	There No Load	6,000 Cycles
Rated Load		5,000 Cycles	4,000 Cycles
Storage temp.		-35℃~+75℃(Operating Temp:)	

表面贴装 SMT

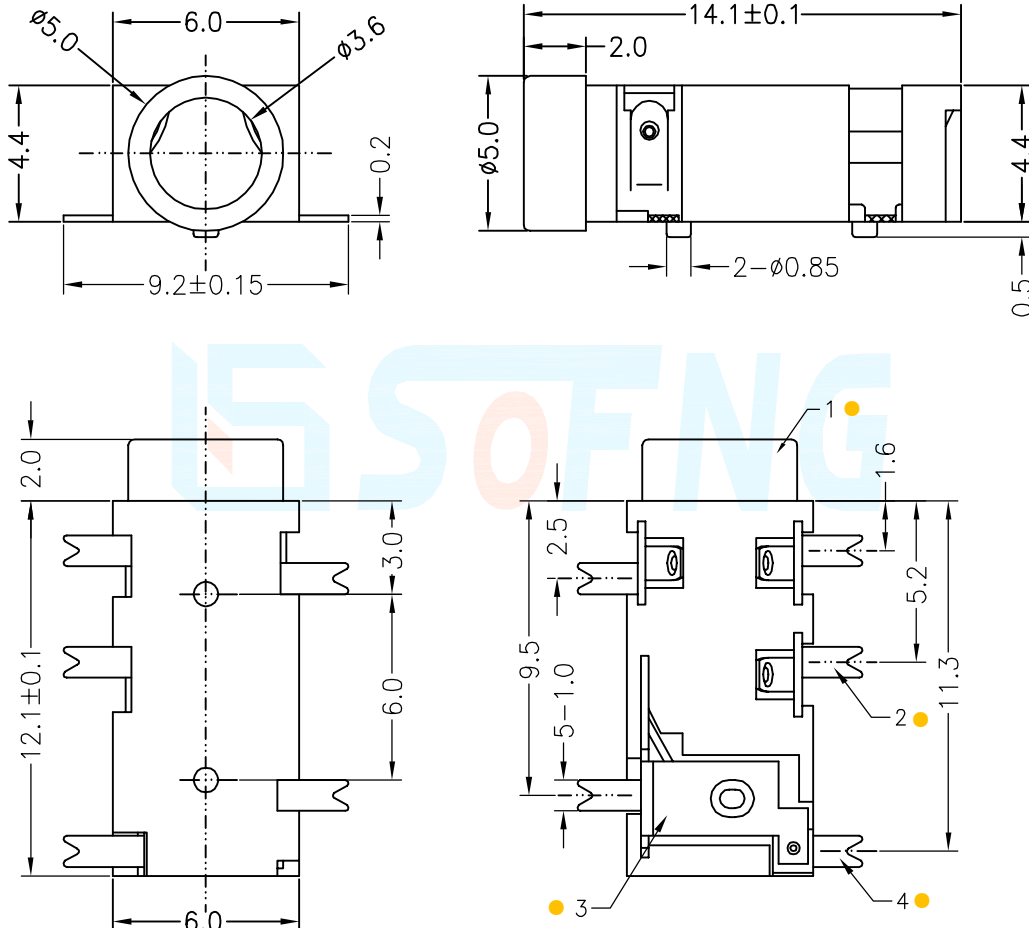
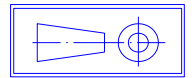
侧向导入 LATERAL

精密部品 NICETY

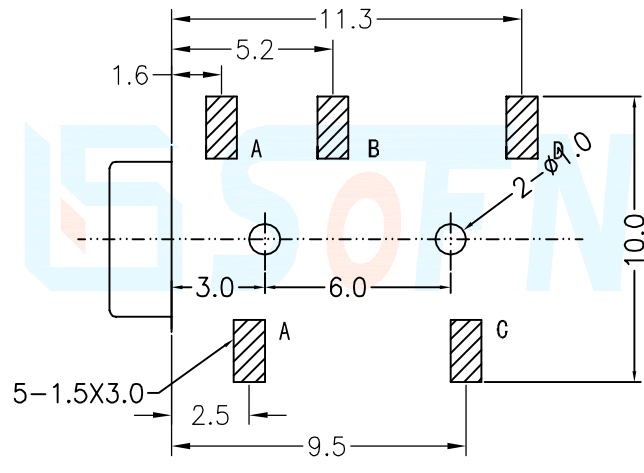
可靠 STABILIZE

适合环保 RoHS

Unit:mm



Operating Force	Inward	5.0~8.0N. (1N.=100gram-force)	Solder-ability (Max.)	245°C
	Exiting	5.0~8.0N. (1N.=100gram-force)		Manual: 350°C, 3sec.



Pin Definition

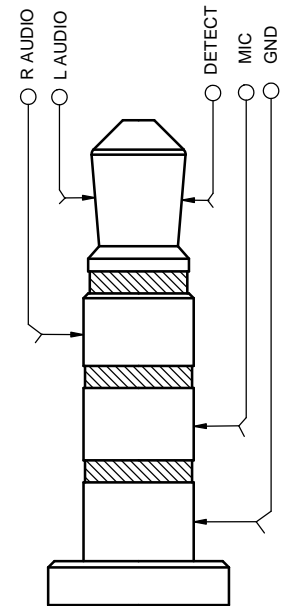


Material declaration

No.	NAME	Type	Description
①	基座	1	PPA/PA6T (Black)耐热塑胶
②	接觸端子#1/2/3	1	C5191R-H (t=0.20mm)磷铜[银基]
③	动态端子	1	SUS-304 (t=0.20mm)不锈钢
④	静态端子	1	H62 (t=0.20mm)黄铜[银基]

Model No	PJ-327A	PJ-327A-1	PJ-327A-2	PJ-327A-3
Schematic				
Model No	PJ-327A-4	PJ-327A-5		
Schematic				

5POLE PLUG



本品不屬於危害性廢棄物,須丟棄時可以委託回收商予以回收再生處理。
Products do not belong to •

運送時本產品不要直接與水、酸鹼性化學物質接觸,或放置於含有以上氣體環境中,並且需要注意會有滑落、側翻的危險發生;運輸過程中不能有碰撞或者擠壓,須保證溫度與濕度適中[常溫 25°C,濕度在 50°C 以內],不可導致材料變形或氧化。

注記 NOTICE

1. 碩方公司擁有最終解釋權; The company reserves the right of final interpretation;
2. 文件禁止外洩、轉載; Leaked and reproduced prohibited;
3. 未經授權修改無效。Modify is invalid.

X-ON Electronics

Largest Supplier of Electrical and Electronic Components

Click to view similar products for [Phone Connectors](#) category:

Click to view products by [SOFNG](#) manufacturer:

Other Similar products are found below :

[R4F](#) [14412GX](#) [E12BPKG](#) [MT333X](#) [171-3302-EX](#) [NC3MG-V](#) [NP2RX-AU-SILENT-D](#) [JM2PB-AU BULK](#) [S2674](#) [280L](#) [RJ5VI-S](#) [TM1R-AU](#) [TM2PJ-AU](#) [TM2PJ-AU BULK](#) [TS3PBJ-AU](#) [TS3PBMJ-AU](#) [MP-101](#) [54B](#) [T10711](#) [MT334F](#) [NJ3FP6F-P](#) [NPX-PROMO](#) [JS3PB-AU BULK](#) [XMT332A](#) [114BPCSX](#) [CMT334B](#) [AA0-A4830-A00](#) [PJ-218](#) [PJ-320-3P SMT](#) [PJ-321A](#) [PJ-393-8P](#) [KH-PJ-327D-SMT](#) [PJ-320D](#) [PJ-3106M](#) [PJ-376](#) [PJ-368](#) [PJ-624](#) [PJ-339](#) [PJ-3200B](#) [RCJ-017](#) [PJ-307B-1.3-01](#) [PJ-324](#) [PJ-324M](#) [PJ-313D](#) [PJ-313](#) [PJ-227](#) [PJ-3106AC1](#) [PJ-3505A](#) [PJ-321](#) [KH-PJ-307-5P](#)