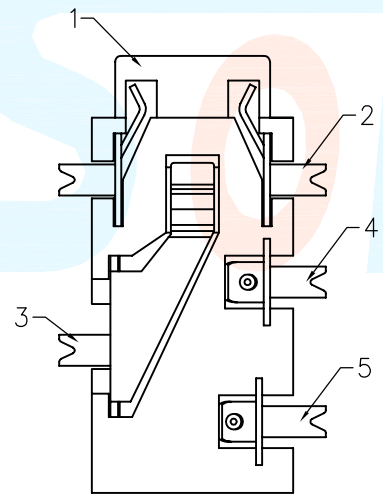
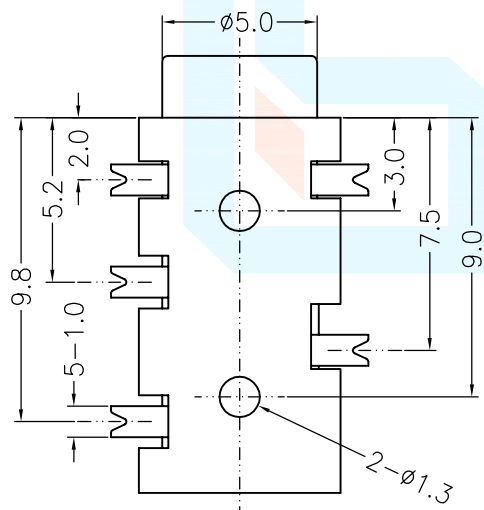
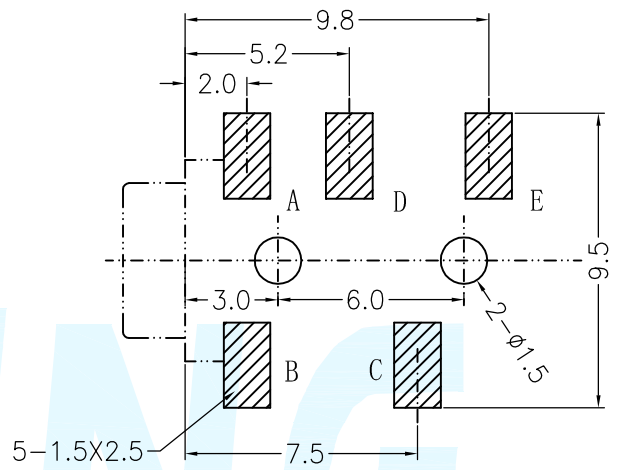
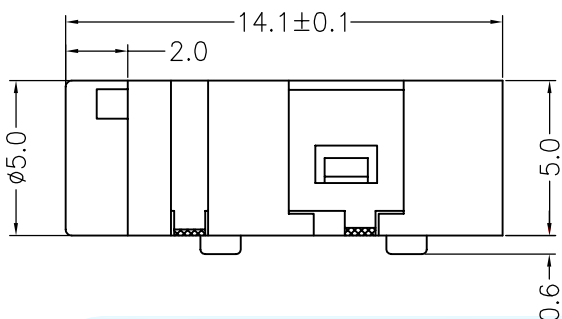
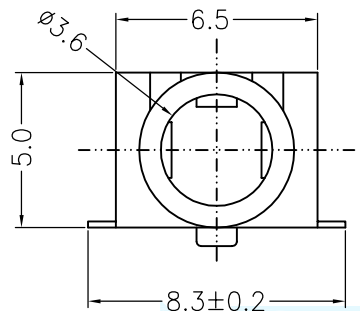
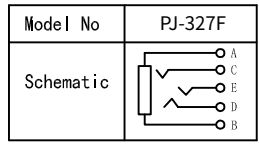


REVISION			
LTR	DESCRIPTION	DATE	APP
A0	NEW RELEASE	09/09/2021	PECK



印制板开孔示意图



=PATTERN PROHIBITED AREA
 =GND AREA
 =TIN AREA
 TOLERANCE ±0.05

序号	名称	材料	数量	镀层
6				
5	接触片	磷青铜带	1	镀银
4	接触片	磷青铜带	1	镀银
3	接触片	磷青铜带	1	镀银
2	接触片	磷青铜带	2	镀银
1	塑座	PA6T	1	黑色

DIMENSION CLASSIFICATION		台灣碩方精密電子科技有限公司 TAIWAN SOFNG PRECISION ELECTRONIC CO., LTD			
■ : CRITICAL ☒ : MAJOR		TITLE		PJ-327F 開關, 連接器	
TOLERANCE TABLE		SMT卧式三段耳机插座		SOFNG	
.X	± 0.40	PART NO.	SOF-G006	SERIES	SD106
.XX	± 0.25	APPROVED	Peck	DWG NO.	PJ-327F
.XXX	± 0.10	CHECKED	Paul	SCALE 1:1	UNIT mm SIZE A4
ANGLE	± 2°	DRAWIN	David	REV	AO SHEET NO. 1/1

X-ON Electronics

Largest Supplier of Electrical and Electronic Components

Click to view similar products for [Phone Connectors](#) category:

Click to view products by [SOFNG](#) manufacturer:

Other Similar products are found below :

[R4F](#) [14412GX](#) [E12BPKG](#) [MT333X](#) [171-3302-EX](#) [NC3MG-V](#) [NP2RX-AU-SILENT-D](#) [JM2PB-AU BULK](#) [S2674](#) [280L](#) [RJ5VI-S](#) [TM1R-AU](#) [TM2PJ-AU](#) [TM2PJ-AU BULK](#) [TS3PBJ-AU](#) [TS3PBMJ-AU](#) [MP-101](#) [54B](#) [T10711](#) [MT334F](#) [NJ3FP6F-P](#) [NPX-PROMO](#) [JS3PB-AU BULK](#) [XMT332A](#) [114BPCSX](#) [CMT334B](#) [AA0-A4830-A00](#) [PJ-218](#) [PJ-320-3P SMT](#) [PJ-321A](#) [PJ-393-8P](#) [KH-PJ-327D-SMT](#) [PJ-320D](#) [PJ-3106M](#) [PJ-376](#) [PJ-368](#) [PJ-624](#) [PJ-339](#) [PJ-3200B](#) [RCJ-017](#) [PJ-307B-1.3-01](#) [PJ-324](#) [PJ-324M](#) [PJ-313D](#) [PJ-313](#) [PJ-227](#) [PJ-3106AC1](#) [PJ-3505A](#) [PJ-321](#) [KH-PJ-307-5P](#)