

Operation: DIP/卧式 3.5 中型 耳机/音频连接器



LTEM NO.: PJ-339

(L17.3×W10.0×H10.7mm 3.5-PHONE-JACK)



Technical parameter

| PROJECT | LEVEL | A[better product] | B[average product] |
|-----------------------|----------------------------|-----------------------------|----------------------------|
| | | Contact Rating | |
| Electrical Properties | Initial Contact Resistance | 30mΩ max. | 50mΩ max. |
| | Insulation Resistance | 100MΩ min.500V DC | Skey/PD: 100MΩ min.300V DC |
| | Withstand Voltage | 500V AC for 1 minute | 350 V AC for 1 minut |
| Durable Performance | There No Load | 6,000 Cycles | 5,000 Cycles |
| | Rated Load | 5,000 Cycles | 4,000 Cycles |
| | Storage temp. | -25℃~+75℃(Operating Temp:) | |

插件卧式

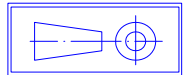
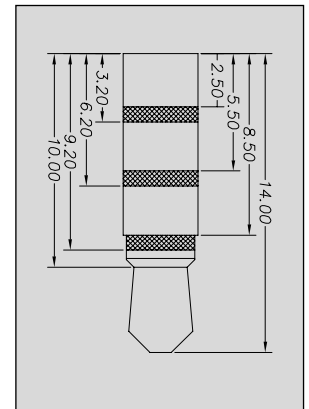
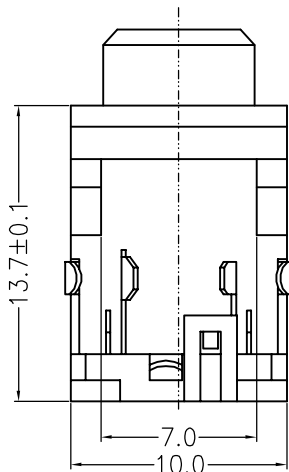
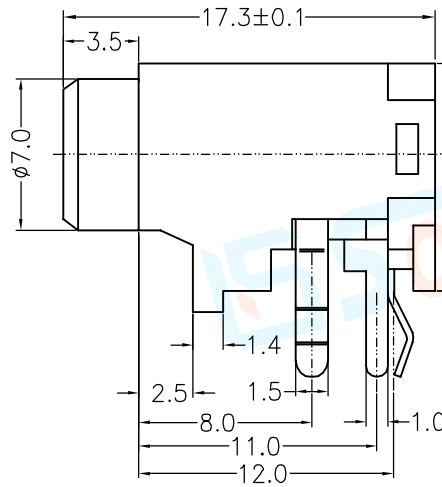
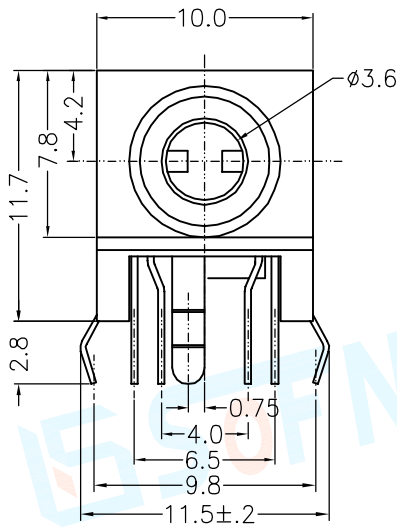
側向導入 LATERAL

精密部品 NICETY

可靠 STABILIZE

適合環保 RoHS

Unit:mm



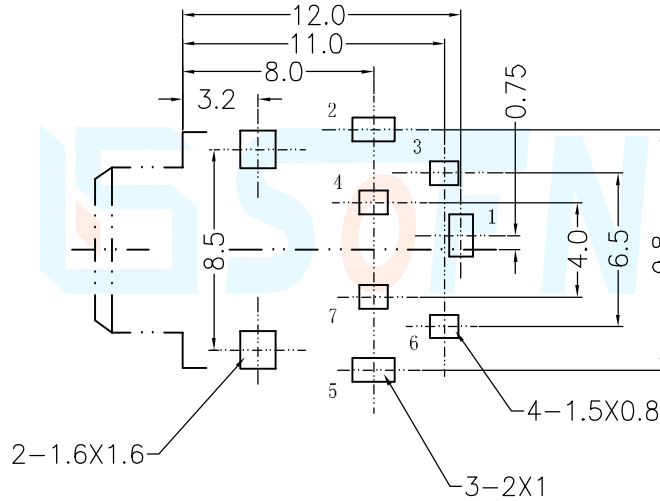
| Model No | PJ-339 | PJ-339-1 | PJ-339-2 | PJ-339-3 |
|-----------|--------|----------|----------|----------|
| Schematic | | | | |

Operating Force

Inward 5.0~8.0N. (1N.=100gram-force)
 Exiting 5.0~8.0N. (1N.=100gram-force)

Solder-ability (Max.)

Manual: 350°C, 3sec.



Pin Definition



Material declaration

| No. | NAME | Type | Description |
|-----|--------|------|-----------------------------|
| ① | 基座 | 1 | PA66 (Black)耐热塑胶 |
| ② | 后盖 | 1 | POM (Black)耐热塑胶 |
| ③ | 接地端子#1 | 1 | C5191R-H (t=0.20mm)磷铜[镍基镀银] |
| ④ | 动态端子#2 | 2 | BE-CU (t=0.25mm)铍青铜[镍基镀银] |
| ⑤ | 静态端子#3 | 2 | C5191R-H (t=0.30mm)磷铜[银基镀镍] |
| ⑥ | 声道端子#4 | 2 | C5191R-H (t=0.30mm)磷铜[镍基镀银] |



| DECIMALS | ANGLES |
|-------------|--------------|
| .X :±0.25 | X.° :±1.5° |
| .XX :±0.15 | X.X° :±1.0° |
| .XXX :±0.10 | .XXX° :±0.5° |

注記 NOTICE

1. 碩方公司擁有最終解釋權; The company reserves the right of final interpretation;
2. 文件禁止外洩、轉載; Leaked and reproduced prohibited;
3. 未經授權修改無效。Modify is invalid.

本品不屬於危害性廢棄物,須丟棄時可以委託回收商予以回收再生處理。
 Products do not belong to •

運送時本產品不要直接與水、酸鹼性化學物質接觸,或放置於含有以上氣體環境中,並且需要注意會有滑落、側翻的危險發生; 運輸過程中不能有碰撞或者擠壓,須保證溫度與濕度適中 [常溫 25°C, 濕度在 50°C 以內], 不可導致材料變形或氧化。

X-ON Electronics

Largest Supplier of Electrical and Electronic Components

Click to view similar products for [Phone Connectors](#) category:

Click to view products by [SOFNG](#) manufacturer:

Other Similar products are found below :

[R4F](#) [14412GX](#) [E12BPKG](#) [MT333X](#) [171-3302-EX](#) [NC3MG-V](#) [NP2RX-AU-SILENT-D](#) [JM2PB-AU BULK](#) [S2674](#) [280L](#) [RJ5VI-S](#) [TM1R-AU](#) [TM2PJ-AU](#) [TM2PJ-AU BULK](#) [TS3PBJ-AU](#) [TS3PBMJ-AU](#) [MP-101](#) [54B](#) [T10711](#) [MT334F](#) [NJ3FP6F-P](#) [NPX-PROMO](#) [JS3PB-AU BULK](#) [XMT332A](#) [114BPCSX](#) [CMT334B](#) [AA0-A4830-A00](#) [PJ-218](#) [PJ-320-3P SMT](#) [PJ-321A](#) [PJ-393-8P](#) [KH-PJ-327D-SMT](#) [PJ-320D](#) [PJ-3106M](#) [PJ-376](#) [PJ-368](#) [PJ-624](#) [PJ-339](#) [PJ-3200B](#) [RCJ-017](#) [PJ-307B-1.3-01](#) [PJ-324](#) [PJ-324M](#) [PJ-313D](#) [PJ-313](#) [PJ-227](#) [PJ-3106AC1](#) [PJ-3505A](#) [PJ-321](#) [KH-PJ-307-5P](#)