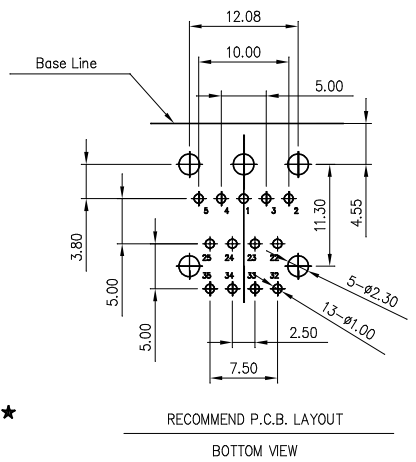
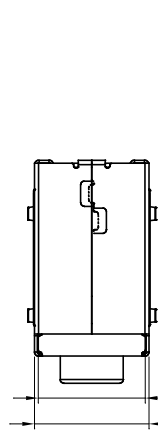


| REVISION | | | |
|----------|-------------|------------|------|
| LTR | DESCRIPTION | DATE | APP |
| A0 | NEW RELEASE | 09/04/2021 | PECK |
| | | | |



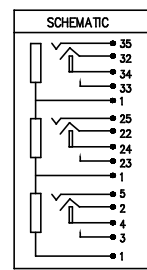
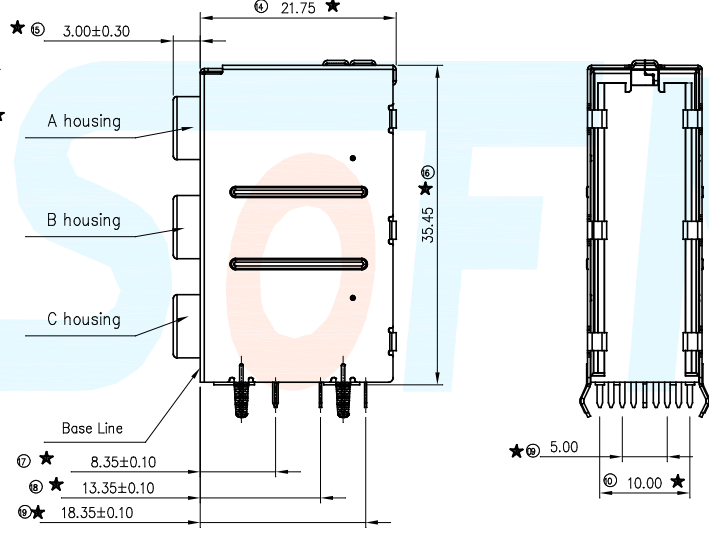
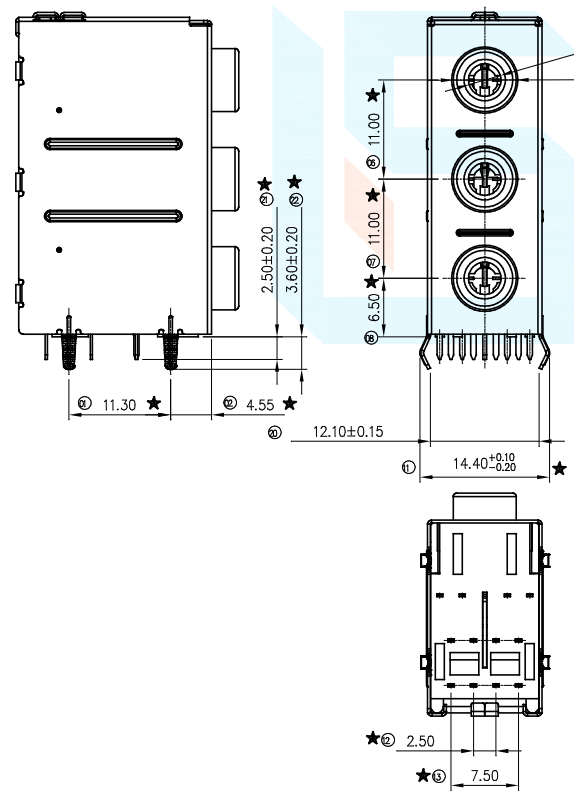
说明

- 1.主体：PBT, 黑色;
- 2.后塞：PBT, 黑色;
- 3.端子：C2680 .T=0.25mm; 整体镀镍：50u' MIN ;
- 4.外壳：SPCC,T=0.30mm; 电镀：镍底50u' MIN

设计要求：

1. 额定电流：1.0 A. MAX.
2. 耐压：AC 500V/min R.M.S.
3. 绝缘电阻：100 mΩ分钟。在100 v直流。
4. 接触电阻：50 mΩMAX.
5. 工作温度：-25°C至+85°C.
6. 耐久：1500 次
7. 插入力：3kgs MAX
8. 拔出力：0.3~3.0kgs
9. 过回流焊：230°C 60 S, 260°C 10 S

| A Housing | B Housing | C Housing |
|------------|-------------|-----------|
| Blue(284C) | Green(577C) | Red(701C) |



| DIMENSION CLASSIFICATION | | 台湾碩方精密電子科技有限公司 TAIWAN SOFNG PRECISION ELECTRONIC CO., LTD | | SOFNG 開關, 連接器 | |
|--------------------------|------------|--------------------------------------------------------------|----------|---------------|------|
| ■ | : CRITICAL | TITLE | PJ-373 | SERIES SD106 | |
| ☒ | : MAJOR | PART NO. | SOF-G006 | APPROVED | Peck |
| TOLERANCE TABLE | | DWG NO. | PJ-373 | CHECKED | Paul |
| .X | ± 0.40 | SCALE | 1:1 | UNIT | mm |
| .XX | ± 0.25 | REV | AO | SIZE | A4 |
| .XXX | ± 0.10 | DRAWIN | David | SHEET NO. | 1/1 |
| ANGLE | ± 2° | REV AO | | | |

X-ON Electronics

Largest Supplier of Electrical and Electronic Components

Click to view similar products for [Phone Connectors](#) category:

Click to view products by [SOFNG](#) manufacturer:

Other Similar products are found below :

[R4F](#) [14412GX](#) [E12BPKG](#) [MT333X](#) [171-3302-EX](#) [NC3MG-V](#) [NP2RX-AU-SILENT-D](#) [JM2PB-AU BULK](#) [S2674](#) [280L](#) [RJ5VI-S](#) [TM1R-AU](#) [TM2PJ-AU](#) [TM2PJ-AU BULK](#) [TS3PBJ-AU](#) [TS3PBMJ-AU](#) [MP-101](#) [54B](#) [T10711](#) [MT334F](#) [NJ3FP6F-P](#) [NPX-PROMO](#) [JS3PB-AU BULK](#) [XMT332A](#) [114BPCSX](#) [CMT334B](#) [AA0-A4830-A00](#) [PJ-218](#) [PJ-320-3P SMT](#) [PJ-321A](#) [PJ-393-8P](#) [KH-PJ-327D-SMT](#) [PJ-320D](#) [PJ-3106M](#) [PJ-376](#) [PJ-624](#) [PJ-339](#) [PJ-3200B](#) [RCJ-017](#) [PJ-307B-1.3-01](#) [PJ-324](#) [PJ-324M](#) [PJ-313D](#) [PJ-313](#) [PJ-227](#) [PJ-343 Red](#) [PJ-3106AC1](#) [PJ-3505A](#) [PJ-321](#) [KH-PJ-307-5P](#)