

內存卡連接器 [原產地: 中國臺灣/Push-Push Type]

承認申請書 [Specification For Approval]



PART NAME	Memory-Card-Sockets
SOFNG P/N	SD-006M
CUSTOMER	
CUSTOMER P/N	
SUBMIT DATE	2013.07.00
APPROVAL SEAL	

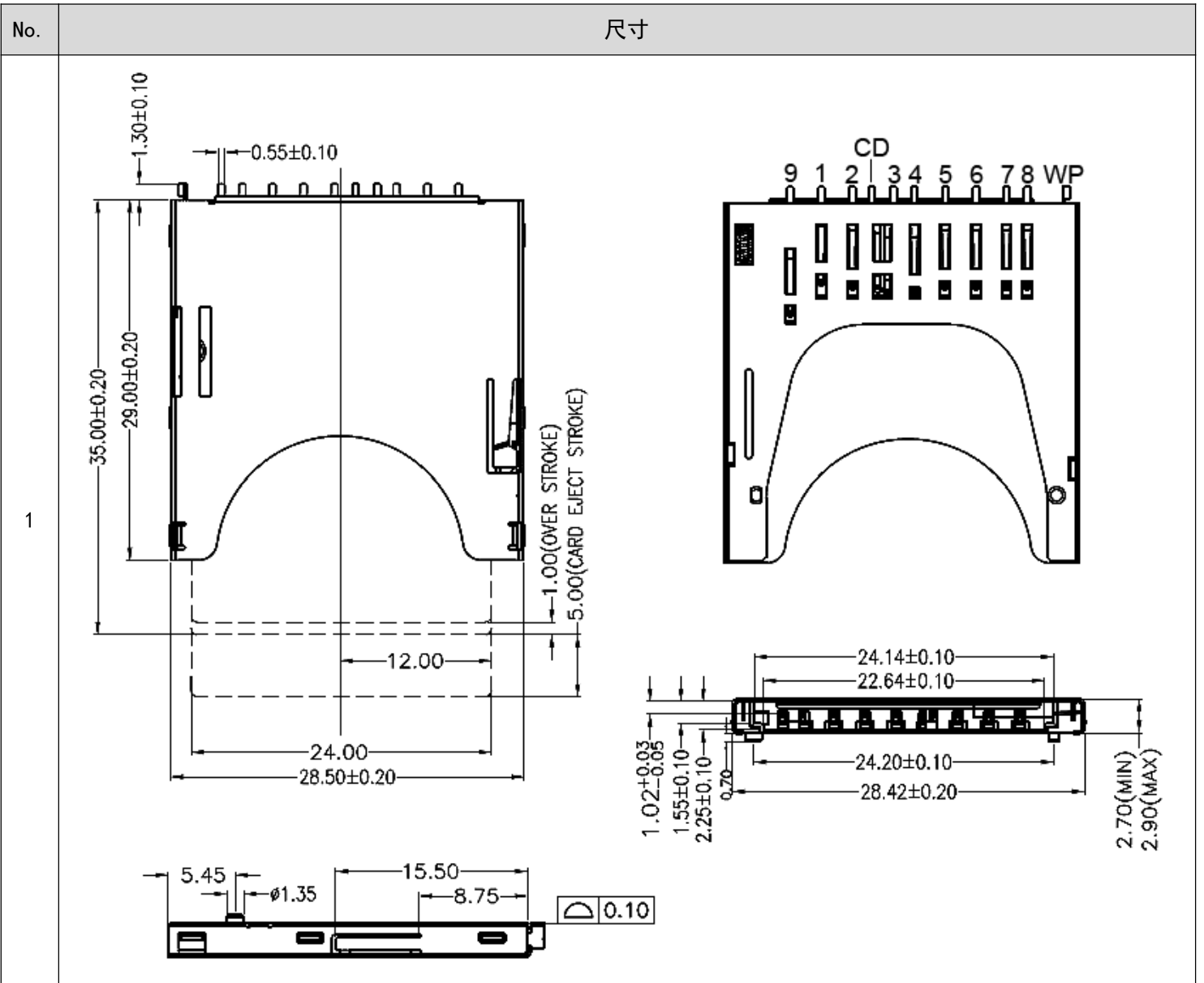


特點:

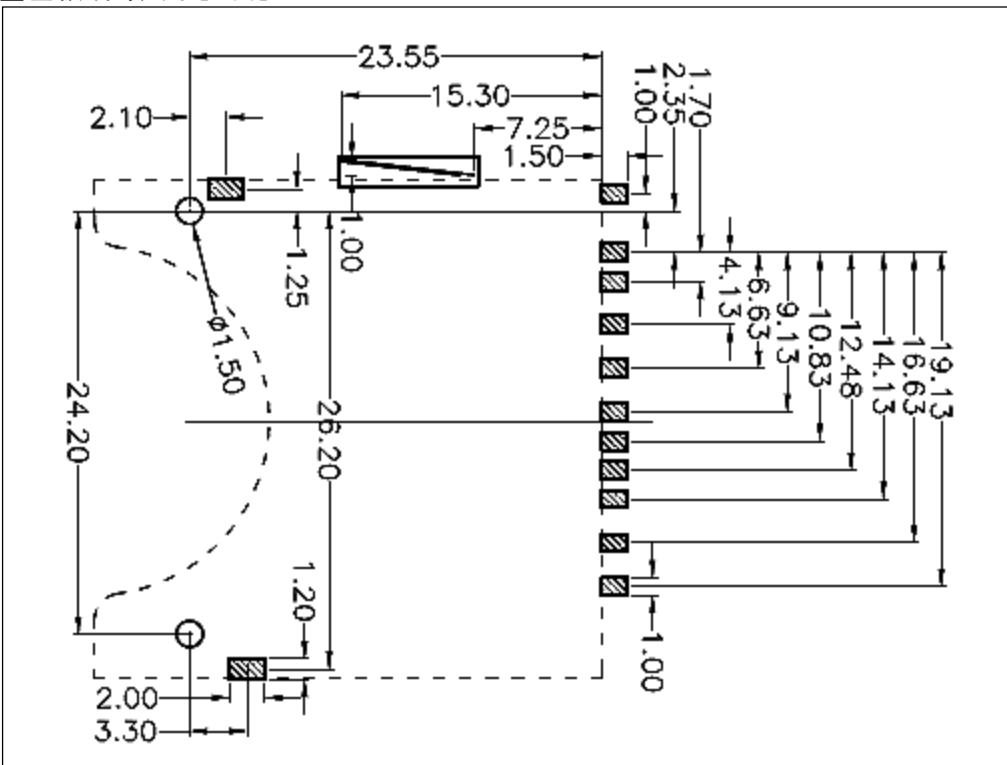
- 快閃內存卡連接端口, 適用於數據傳輸應用機器。
- 90° SMD 裝的外接。

用途:

- 應用于移動、視聽、汽車電子、多媒體、白色家電等各類相關領域。



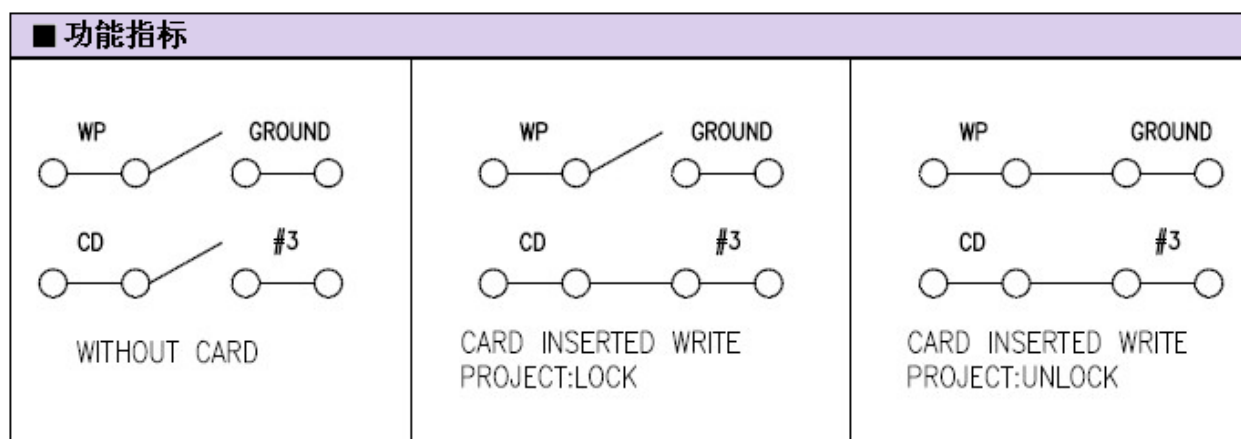
■ 基板設計尺寸 [A 向]



■ 部品編號: SD-006M-



SD CARD Pin DESIGN			
Pin No.	Pin NAME	Type	Description
P①	CD/DAT3	I/O/PP	Card Detect/Date Line[Bit 3]
P②	CMD	PP	Command/Response
P③	Vss1	S	Supply voltage ground
P④	VDD	S	Supply voltage
P⑤	CLK	I	Clock
P⑥	Vss2	S	Supply voltage ground
P⑦	DAT 0	I/O/PP	Date Line [Bit 0]
P⑧	DAT 1	I/O/PP	Date Line [Bit 1]
P⑨	DAT 2	I/O/PP	Date Line [Bit 2]



■ 廢棄處理

本品不屬於危害性廢棄物,須丟棄時可以委託回收商予以回收再生處理。

■ 運輸處理

運送時本產品不要直接與水、酸鹼性化學物質接觸,或放置於含有以上氣體環境中,並且需要注意會有滑落、側翻的危險發生;運輸過程中不能有碰撞或者擠壓,須保證溫度與濕度適中[常溫 25°C, 濕度在 50°C 以內],不可導致材料變形或氧化。

Date(dd/mm/yyyy)
21/05/2008

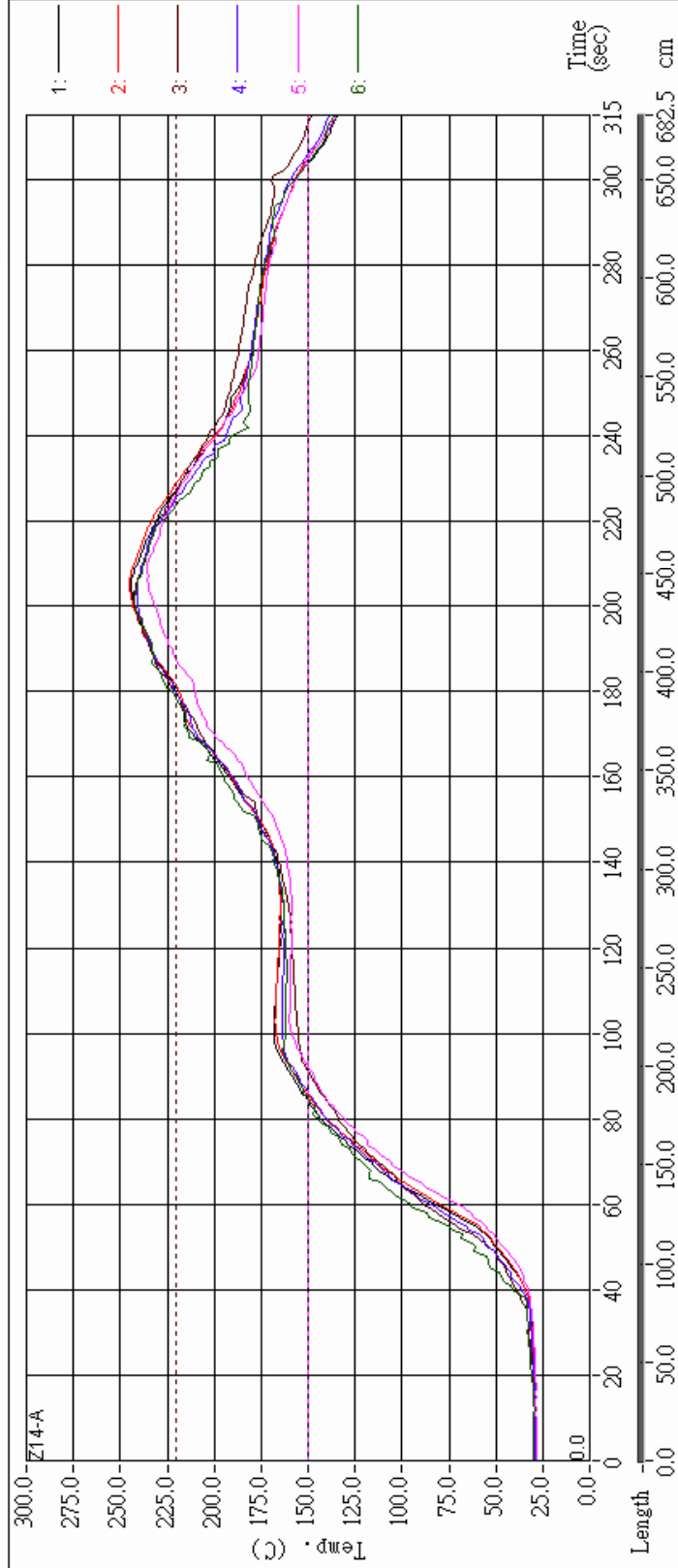
Company
Sofng

Product
SD-006M

Line Speed
130.00 cm/Min

Down Load Information
Scan Rate(mm:ss): 00:01.0
Date(dd/mm/yyyy): 21/05/08
Time(hh:mm:ss): 15:45:07

Data File
006D-SFTW.pwd



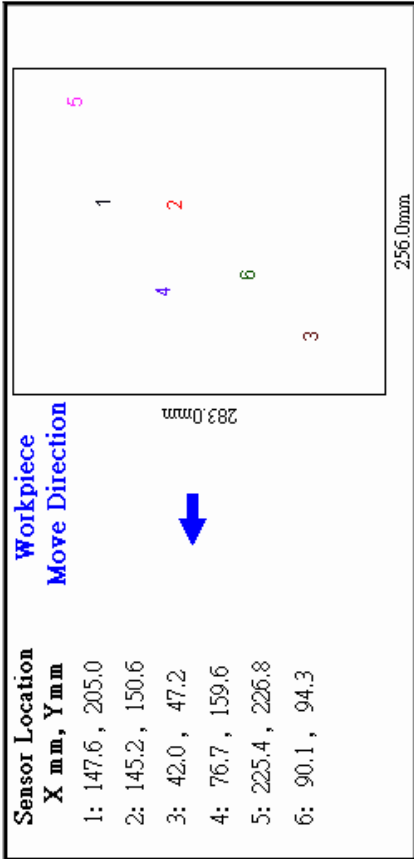
Zone Set Value(C and Length (cm))

Zone	Z14-A	Z13-A	Z12-A	Z11-A	Z10-A	Z9-A	Z8-A	Z7-A	Z6-A	Z5-A	Z4-A	Z3-A	Z2-A	Z1-A
TOP	40	40	40	40	40	40	40	40	40	40	40	40	40	40
BOTTOM	0	0	185	275	300	300	250	190	170	170	210	215	210	105
RIGHT	0	0	185	280	300	300	250	190	170	170	210	215	210	0
LEFT	0	40	40	40	40	40	40	40	40	40	40	40	40	0
Length	0.0	0.0	0.0	0.0	0.0	0.0	0.0	0.0	0.0	0.0	0.0	0.0	0.0	0.0

Sensor Description and Max./Threshold Information

Sensor Name	Max. Temp. (C)	At Time (sec)	Time(sec) above 150.0C	Time(sec) above 220.0C
U45 CPU SKT-BALL	244.4	206.00	220.00	48.00
U50 BGA BALL	244.9	204.00	220.00	48.00
CARD1 PIN	242.5	202.00	221.00	48.00
DM2 PIN	241.2	203.00	219.00	46.00
CR11 PIN (TOP)	235.6	209.00	212.00	39.00
PCB SURFACE	242.8	202.00	218.00	46.00

程式名稱:07211B31-LF
006D-SFTW.pwd
爐內板數:9PCS 使用治具:RL64
測溫板使用截止日期:2008/7/14
制作: 郭麗平 5/21
確認: 審核:



項目		等級	A 级 [产品]	B 级 [产品]	C 级 [产品]
电气性能	初期接触电阻		30mΩ max.	50mΩ max.	50mΩ max.
	绝缘电阻		100mΩ min. 100V DC Skey/PD: 50mΩ min. 100V DC		
	耐电压		500V AC for 1min	300 V AC for 1min	
机械性能	端子强度		2N for 1 min.	1.5N for 1min.	
	操作强度	工作方向	1000gf ± 2.0N.		
		保留力度	Initial: 0.20kgf MIN.		
	耐振性能		10Hz 55Hz 10Hz/1min. [条件: 全振幅 1.5mmX, Y, Z 方向 2H]		
	焊接耐热	手工焊接	350 ± 10°C 3 + 1 S	300 ± 10°C 3 + 1 S	
		浸焊	270 ± 10°C 10 + 3 S	260 ± 5°C 10 + 3 S	260 ± 5°C 5 + 3 S
		回流	260°C max 20S max	255°C max 10S max	255°C max 10S max
最大额定 [电阻负荷]			50V 2.0A	30V 1.0A	30V 1.0A
使用温度范围			-15°C to +65°C		
耐久性能	无负荷寿命		8,000 Cycles	6,500 Cycles	5,000 Cycles
	负荷寿命 [额定负荷]		6,500 Cycles 30mΩ max.	5,000 Cycles 30mΩ max.	3,500 Cycles 30mΩ max.
耐环境性能	耐寒性能		-40 ± 2°C for 96h	-30 ± 2°C for 96h	
	耐热性能		90 ± 5°C for 96h	80 ± 5°C for 96h	
	耐湿性能		40 ± 2°C, 90 to 95% RH for 96h		

可靠性測試報告 [RELIABILITY TESTING REPORT]

1. 插卡測試 [數據 PAGE:3.]

實驗目的
驗證用 SD 卡不同方向插入後產品性能滿足: 接觸阻抗 < 80mΩ
實驗設備
微歐姆測試儀、全自動插拔試驗機
實驗條件
1. 施加 5Kgf 力 10 秒鐘 正常插卡; 2. 施加 3Kgf 力 10 秒鐘 反面插卡; 3. 施加 3Kgf 力 10 秒鐘 尾部插卡.

接觸阻抗 (mΩ)										
插卡方向	NO.	Pin1	Pin2	Pin3	Pin4	Pin5	Pin6	Pin7	Pin8	Pin9
施加 5Kgf 力 持續 10 秒鐘 正常插卡	1#	11.54	10.63	12.7	11.88	8.12	8.15	10.21	6.25	23.45
	2#	10.42	11.25	10.93	10.52	8.66	9.5	8.84	7.3	29.31
	3#	9.87	11.83	11.47	10.23	8.95	8.77	9.0	7.26	24.33
	4#	8.97	11.52	10.79	12.77	9.21	7.93	7.74	6.46	29.06
	5#	12.2	11.23	15.33	10.88	8.46	7.58	9.2	7.61	21.44
	6#	12.25	10.89	14.53	12.09	15.0	9.34	9.41	6.39	22.65
	7#	9.33	10.51	11.25	12.47	13.26	8.25	10.91	7.54	20.9
	8#	8.63	10.28	10.14	10.26	8.87	8.08	9.15	6.75	25.51
	9#	8.36	10.46	11.35	10.95	8.9	9.13	8.62	6.96	23.49
	10#	10.47	9.97	11.57	11.28	10.55	9.88	9.54	10.47	21.0
施加 3Kgf 力 持續 10 秒鐘 反面插卡	1#	11.56	10.68	12.75	11.84	8.24	7.95	10.23	6.22	23.46
	2#	10.43	11.22	10.99	10.52	8.65	7.61	8.88	7.36	28.25
	3#	9.82	11.75	11.54	10.28	8.99	9.26	9.12	7.24	23.31
	4#	8.94	12.03	10.92	12.77	9.22	8.23	7.76	6.48	29.74
	5#	12.13	11.35	14.93	10.73	8.47	8.15	9.26	7.56	21.23
	6#	12.29	11.31	14.26	12.15	13.25	9.33	9.45	6.43	20.63
	7#	9.23	10.56	1.36	12.28	14.74	9.89	10.96	7.59	22.86
	8#	8.66	10.23	10.23	10.46	10.55	8.04	9.29	6.95	23.55
	9#	8.41	10.46	11.28	11.16	12.39	9.29	8.67	7.91	25.45
	10#	10.4	9.98	11.98	11.09	8.97	9.85	9.58	10.45	21.59
施加 3Kgf 力 持續 10 秒鐘 尾部插卡	1#	11.49	10.16	12.24	11.55	8.64	8.51	10.84	6.38	23.39
	2#	10.53	11.08	11.73	10.86	8.27	9.16	8.28	7.23	29.41
	3#	9.03	11.86	12.1	10.75	8.16	8.88	8.72	7.45	24.01
	4#	9.82	11.84	11.51	12.29	9.95	7.74	7.99	6.96	29.32
	5#	12.23	11.04	15.59	10.11	8.74	7.39	9.41	7.48	21.68
	6#	12.06	11.25	14.06	12.83	14.51	9.53	9.26	6.68	22.43
	7#	9.61	10.25	11.22	12.42	13.14	9.14	10.23	8.26	20.44
	8#	8.44	10.58	10.32	10.51	9.12	8.22	9.94	7.59	25.83
	9#	8.57	10.99	11.7	10.85	8.59	9.88	8.57	6.18	23.08
	10#	11.32	9.42	11.59	11.87	10.96	9.05	9.66	10.11	21.55
實驗地點										
碩方(新竹)實驗室										
實驗比例										
試驗數: 10 PCS					不良數: 0 PCS					
不良描述										
無異常現象										

2.鹽水噴霧試驗：

實驗目的										
實驗后產品外觀無異常 接觸阻抗：測試前 40mΩ Max. 測試后 80mΩ Max.										
實驗設備										
鹽霧試驗機、微歐姆測試儀										
實驗條件										
溫度：35°C ±2°C 濕度：95~98%RH 濃度：5±2% 時間：96H										
實驗后接觸阻抗										
NO.	1 #		2 #		3 #		4 #		5 #	
	插拔前	插拔後	插拔前	插拔後	插拔前	插拔後	插拔前	插拔後	插拔前	插拔後
Pin.1	7.97	12.82	6.61	9.58	8.72	11.46	7.63	11.24	7.56	12.48
Pin.2	6.96	10.44	9.0	12.29	9.15	9.15	9.71	11.09	8.35	9.88
Pin.3	9.03	11.04	10.77	12.35	9.7	12.63	9.52	10.53	9.41	10.48
Pin.4	8.16	10.11	9.98	10.79	9.92	11.55	9.94	10.85	9.14	11.5
Pin.5	9.9	11.02	7.67	9.24	7.36	9.8	7.61	9.61	8.92	10.26
Pin.6	8.42	9.55	7.18	11.08	7.34	9.92	6.66	8.13	9.14	9.38
Pin.7	8.42	9.72	7.31	11.27	7.11	8.33	7.61	9.37	9.05	9.55
Pin.8	6.34	6.59	6.3	7.25	5.56	8.89	5.17	7.28	5.98	6.92
Pin.9	17.66	25.84	20.21	24.72	21.08	26.43	19.6	22.94	19.12	20.26
實驗地點										
碩方(新竹)實驗室										
實驗比例										
試驗數：5 PCS						不良數：0 PCS				
不良描述										
無異常現象										

實驗目的	
驗證產品可焊錫面積大於 95%	
實驗設備	
小型錫爐	
實驗條件	
焊錫溫度: 245 ± 5 °C 焊錫時間: 5 ± 0.5 sec.	
實驗結果	
產品在錫爐浸泡 4.9 秒後, 焊錫面積大於 95%。	
實驗比例	
試驗數: 5 PCS	不良數: 0 PCS
不良描述	
無異常現象	

4. 焊錫熱反應實驗 [數據 PAGE:6.] :

實驗目的	
證實產品抵抗焊接高溫可靠性與參數相符	
實驗設備	
回焊爐、測量儀	
實驗條件	
回焊爐溫度: 240 ± 5 °C 最高溫區 200 °C MIN. 60sec. MAX. 加熱溫度: 150 °C 90 ~ 120sec. 重複 2 次	

過回焊爐前後對比 [coplanarity]

Unit:mm

Sample NO.	Before	After	Result	Sample NO.	Before	After	Result
1 #	0.036	0.057	O K	11 #	0.042	0.066	O K
2 #	0.042	0.063	O K	12 #	0.034	0.059	O K
3 #	0.038	0.056	O K	13 #	0.038	0.051	O K
4 #	0.046	0.058	O K	14 #	0.045	0.063	O K
5 #	0.034	0.051	O K	15 #	0.043	0.062	O K
6 #	0.038	0.059	O K	16 #	0.037	0.059	O K
7 #	0.052	0.068	O K	17 #	0.047	0.068	O K
8 #	0.046	0.062	O K	18 #	0.038	0.052	O K
9 #	0.037	0.049	O K	19 #	0.048	0.067	O K
10 #	0.042	0.057	O K	20 #	0.038	0.062	O K

實驗比例

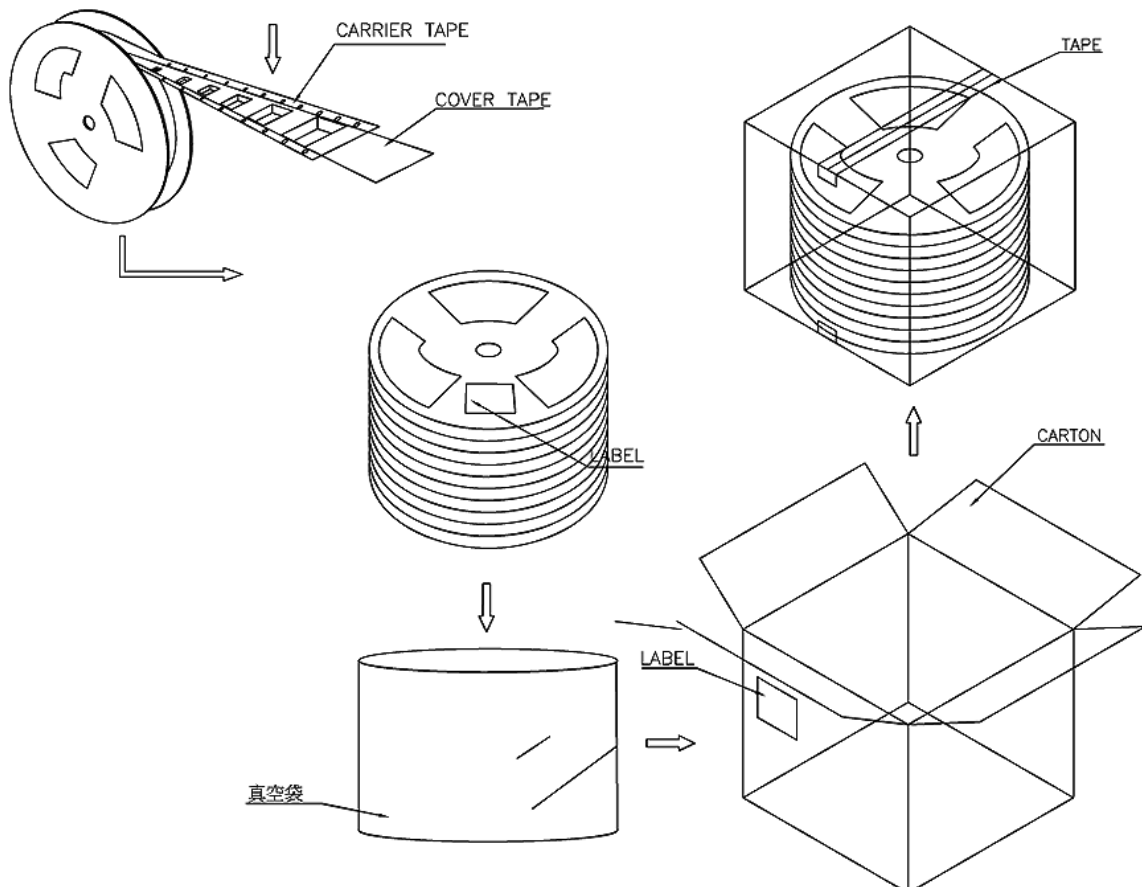
試驗數：20 PCS

不良數：0 PCS

不良描述

無異常現象

■ 自动插入式贴纸包装



注：A, C, W, X Unit:mm. 需做[自动插入式贴纸]包装请与本公司联系。

X-ON Electronics

Largest Supplier of Electrical and Electronic Components

Click to view similar products for [Standard Card Edge Connectors](#) category:

Click to view products by [SOFNG](#) manufacturer:

Other Similar products are found below :

[CR7E-30DB-3.96E\(72\)](#) [6364499-1](#) [6565204-6](#) [147889-1](#) [EBT15622B2X](#) [1-582587-1](#) [284-0102-12100](#) [286-0052-12101A](#) [306022901000000](#)
[307-012-502-202](#) [307-056-520-300](#) [A6D22DS29C2](#) [1926088-2](#) [2129318-1](#) [287-0032-12101](#) [345-060-559-303](#) [392-008-559-201](#) [534671-1](#)
[341-240-317](#) [345-044-500-300](#) [346-240-318](#) [387-012-523-300](#) [395-100-524-300](#) [09-07-2032](#) [10035388-802LF](#) [10115859-011LF](#) [10122859-](#)
[009LF](#) [101269333204245CLF](#) [530555-1](#) [66925-516LF](#) [5145409-2](#) [73726-0005](#) [66308-1](#) [5036A30](#) [PEC-07-02-T-S-A](#) [346-014-520-801](#)
[KSLX-62-BR](#) [307-048-502-202](#) [CE100F26-7-C](#) [CE100F28-3-D](#) [CE100F28-4-D](#) [CE156F18-9-C](#) [CE156F22-5-D](#) [CE156F22-9-C](#) [CT100F22-](#)
[2-D](#) [CT100F22-3-D](#) [CT100F24-2-D](#) [CT100F24-3-D](#) [CT100F24-6-C](#) [CT156F22-4-D](#)