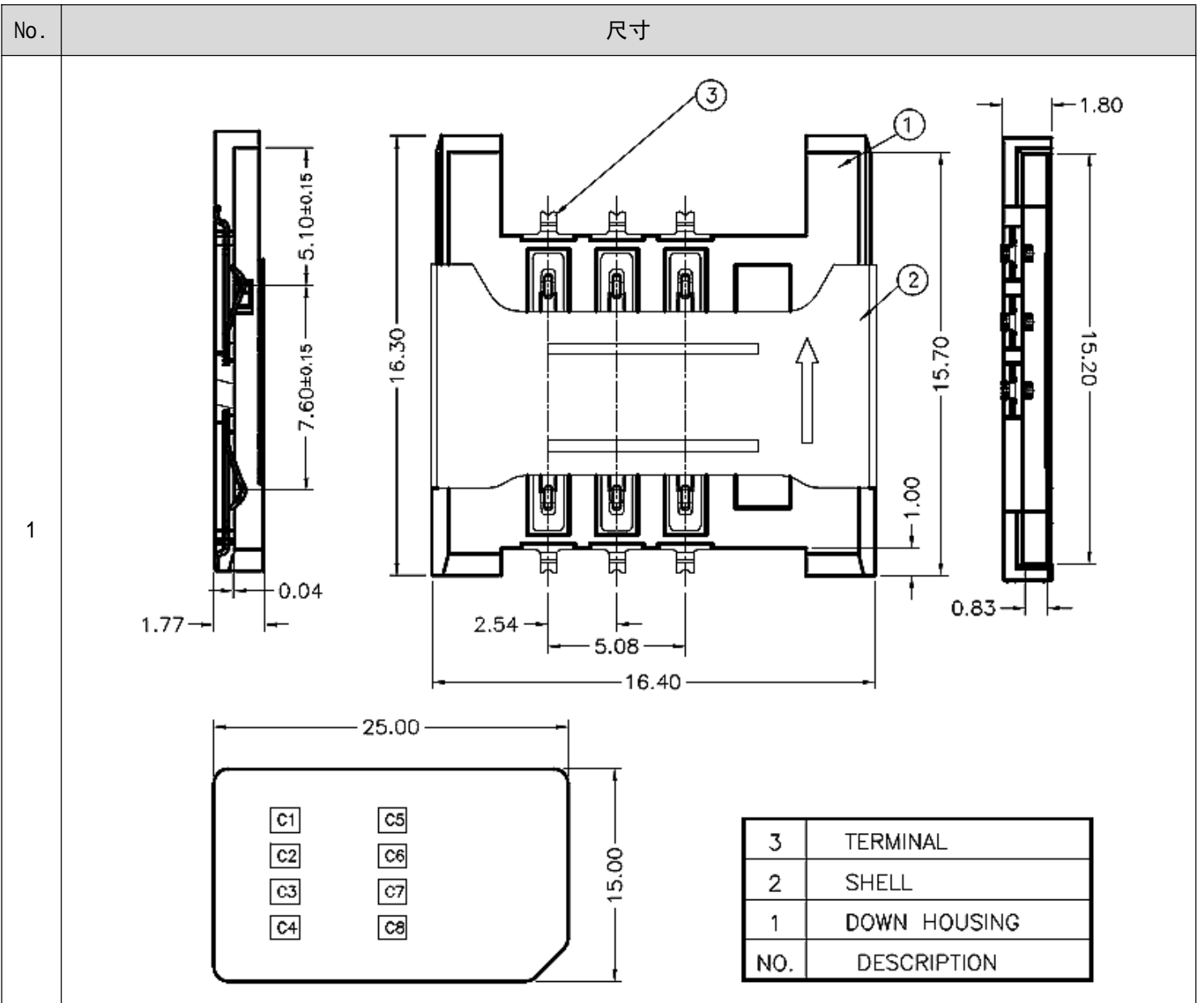
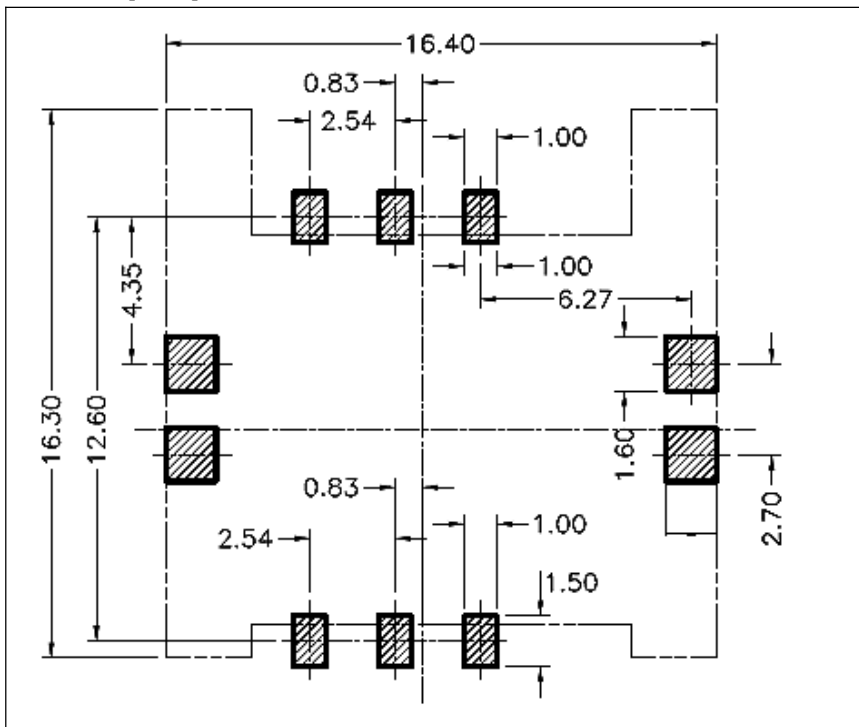


■ 外形图



■ 电路图[A向]



■ 端子[引脚]



## ■ 使用参数

项目		等级	A级[产品]	B级[产品]	C级[产品]	
电气性能	初期接触电阻		100mΩ max.	100mΩ max.	100mΩ max.	
	绝缘电阻		100mΩ min.100V DC Skey/PD: 50mΩ min.100V DC			
	耐电压		150V AC for 1min	100 V AC for 1min		
机械性能	端子强度		3N for 1 min.	2N for 1min.		
	操作强度	工作方向				
		拉引方向				
	耐振性能		10N	6N [条件: 全振幅 1.5mmX,Y,Z 方向 2H]		
	焊接耐热	手工焊接		350±10°C 3 + <sup>1</sup> S		300±10°C 3 + <sup>1</sup> S
		浸焊		270±10°C 10 + <sup>3</sup> S	260±5°C 10 + <sup>3</sup> S	260±5°C 5 + <sup>3</sup> S
		回流		260°C max 20S max	255°C max 10S max	255°C max 10S max
最大额定[电阻负荷]			50V 2.0A	30V 1.0A	30V 1.0A	
使用温度范围			-10°C to +60°C			
耐久性	无负荷寿命		8,000 Cycles	6,500 Cycles	5,000 Cycles	
	负荷寿命 [额定负荷]		6,500 Cycles 50mΩ max.	5,000 Cycles 30mΩ max.	3,500 Cycles 30mΩ max.	
耐环境性能	耐寒性能		-40±2°C for 96h	-20±2°C for 96h		
	耐热性能		85±5°C for 96h	75±5°C for 96h		
	耐湿性能		40±2°C, 90 to 95% RH for 96h			

## ■ 焊接条件

### 手焊式

项目	条件
焊接温度	350°C max.
连续焊接时间	3s max.
焊剂斗容量	60W max.

### 回流焊

[适用表面贴装型产品]

1. 加热方式: 以远红外线上下加热方式。
2. 温度测量: 用Φ0.1~0.2的CA(K)或CC(T)测量位置在焊接连接部(锡/铜箔面)。
3. 固定方式: 采用耐热胶带。
4. 温度分布: (图 2.15)

## X-ON Electronics

Largest Supplier of Electrical and Electronic Components

*Click to view similar products for [Standard Card Edge Connectors](#) category:*

*Click to view products by [SOFNG](#) manufacturer:*

Other Similar products are found below :

[CR7E-30DB-3.96E\(72\)](#) [6364499-1](#) [6565204-6](#) [147889-1](#) [EBT15622B2X](#) [1-582587-1](#) [284-0102-12100](#) [286-0052-12101A](#) [306022901000000](#)  
[307-012-502-202](#) [307-056-520-300](#) [A6D22DS29C2](#) [1926088-2](#) [2129318-1](#) [287-0032-12101](#) [345-060-559-303](#) [392-008-559-201](#) [534671-1](#)  
[341-240-317](#) [345-044-500-300](#) [346-240-318](#) [387-012-523-300](#) [395-100-524-300](#) [09-07-2032](#) [10035388-802LF](#) [10115859-011LF](#) [10122859-](#)  
[009LF](#) [101269333204245CLF](#) [530555-1](#) [66925-516LF](#) [5145409-2](#) [73726-0005](#) [66308-1](#) [5036A30](#) [PEC-07-02-T-S-A](#) [346-014-520-801](#)  
[KSLX-62-BR](#) [307-048-502-202](#) [CE100F26-7-C](#) [CE100F28-3-D](#) [CE100F28-4-D](#) [CE156F18-9-C](#) [CE156F22-5-D](#) [CE156F22-9-C](#) [CT100F22-](#)  
[2-D](#) [CT100F22-3-D](#) [CT100F24-2-D](#) [CT100F24-3-D](#) [CT100F24-6-C](#) [CT156F22-4-D](#)