

承 認 書



特点：

- B 向铰链型-SIM 卡座, 适用于小型机器的单向式。
- 材质: 铜合金/主体热塑性塑料 PA 6T

用途：

- 应用于移动、视听、汽车电子、多媒体、电器等各类相关产品。

東莞市碩方電子科技有限公司

[DONGGUAN SOFNG ELECTRONIC TECHNOLOGY Co., LTD]

樣品承認專項 [Sample Approval Drawing]

客戶名稱 [Customer]

客戶料號 [Customer P/N]

部品型號 [Parts Model] SIM-007B-P8

技術參數 [Parameters] 環境に優しい材料

承認單位 [3 Research Institute]:

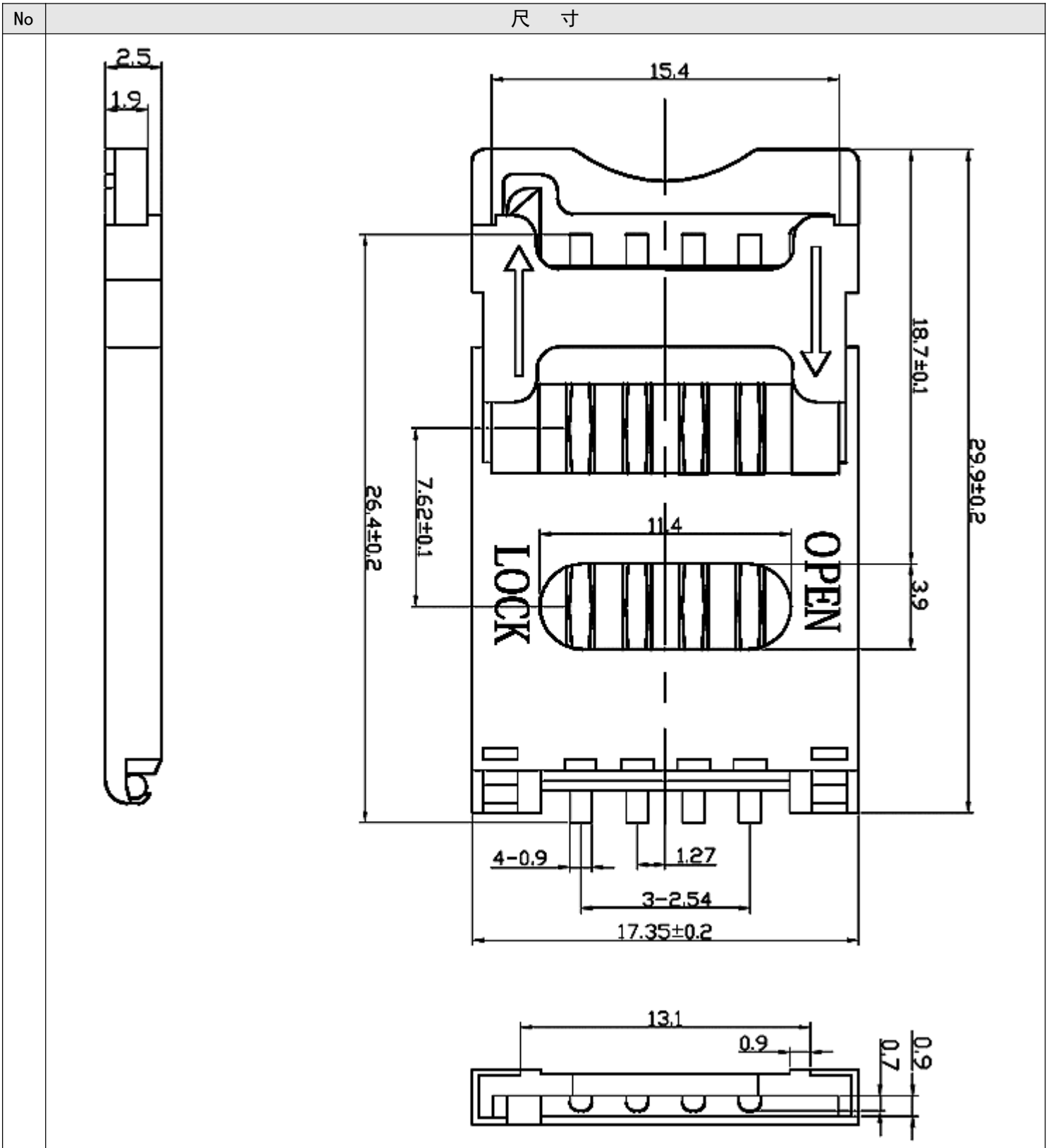
工程部 [R&D]	品保部 [Q C]	采购部 [Purchase]

客戶判定 [Customer Determine]:

工程部 [R&D]	品保部 [Q C]	采购部 [Purchase]
[章 承]	[章 承]	[章 承]

说明 [Remnrk] 此物料参数技术指标为 A 级产品指标。

■外形图

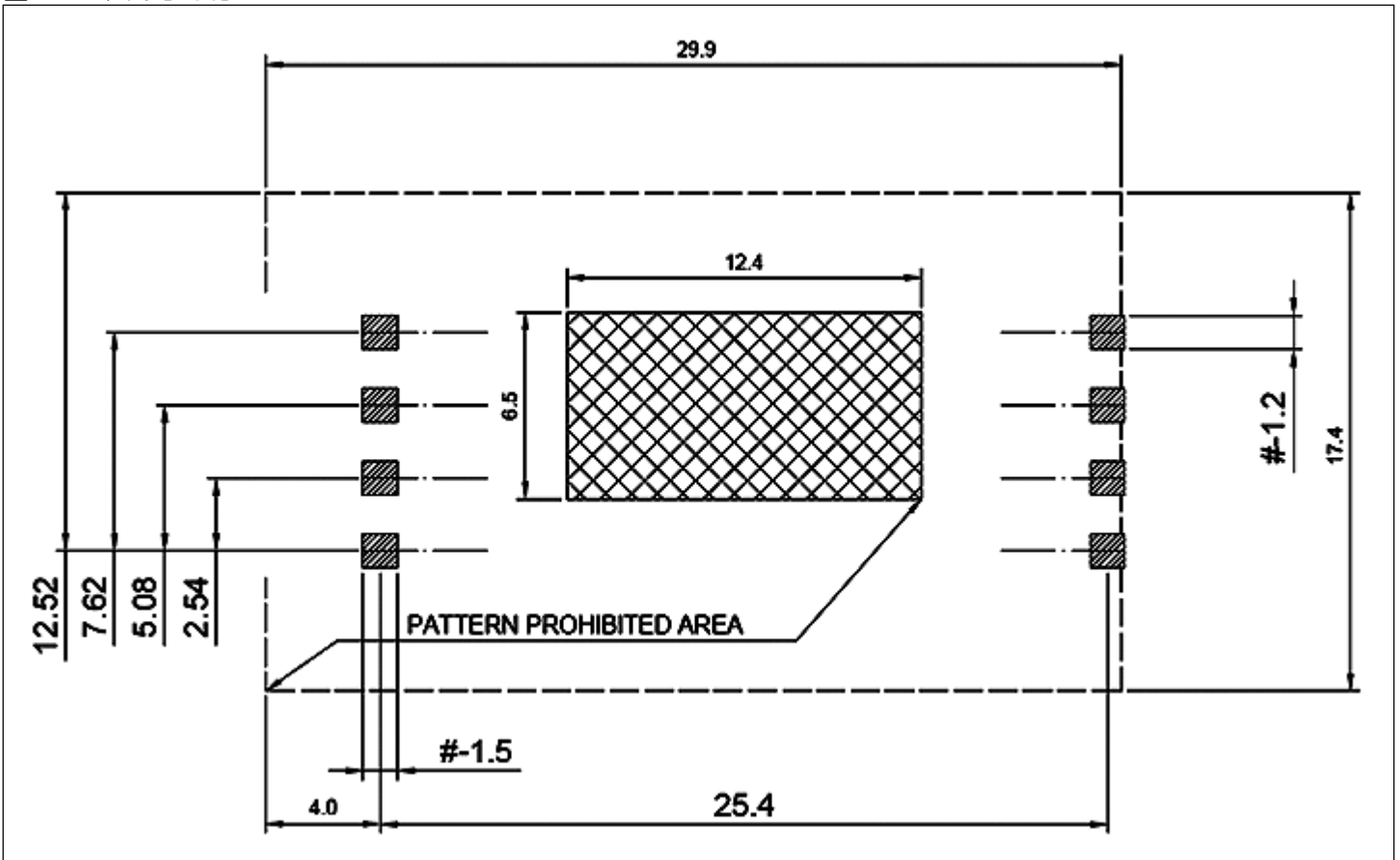


■引脚定义 [功能]

PIN	C1	C2	C3	C4	C5	C6	C7	C8
NAME	Vcc	RST	CLK	Reser ved	GND	Vpp	I/O	Reser ved

■ 部品編號: SIM-007-P8





■ 使用参数

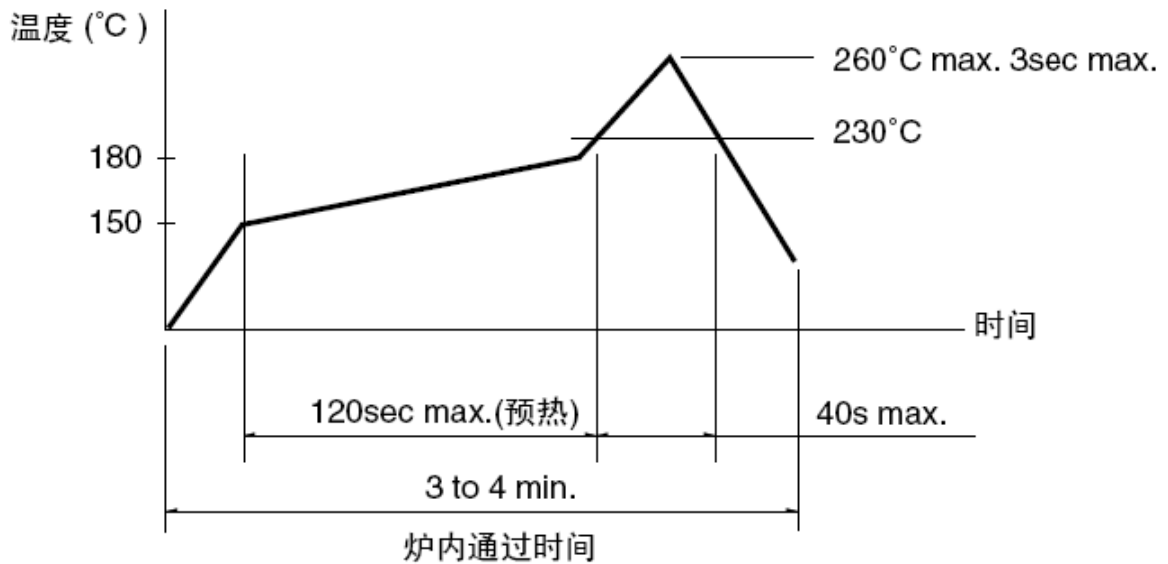
项目		等级		
		A 级 [产品]	B 级 [产品]	C 级 [产品]
电气性能	初期接触电阻	80mΩ max.	60mΩ max.	60mΩ max.
	绝缘电阻	100mΩ min. 100V DC Skey/PD: 50mΩ min. 100V DC		
	耐电压	500V AC for 1min	450 V AC for 1min	
机械性能	端子强度	3N for 1 min.	2N for 1min.	
	操作强度	工作方向	Lock: 500gf ± 2. 0N.	
		拉引方向	unlock: 500 ± 2. 5N.	
	耐振性能	10N	6N [条件: 全振幅 1. 5mmX, Y, Z 方向 2H]	
	焊接耐热	手工焊接	300 ± 10°C 3 + ¹ S	
		浸焊	260 ± 10°C 10 + ³ S	235 ± 5°C 10 + ³ S
回流		2550°C max 20S max	225°C max 10S max	
最大额定 [电阻负荷]		50V 0. 2A	30V 0. 2A	
使用温度范围		-10°C to +60°C		
耐久性	无负荷寿命	10, 000 Cycles	8, 500 Cycles	無數據
	负荷寿命 [额定负荷]	8, 500 Cycles 50mΩ max.	7, 500 Cycles 30mΩ max.	無數據
耐环境性能	耐寒性能	-40 ± 2°C for 96h	-20 ± 2°C for 96h	
	耐热性能	85 ± 5°C for 96h	75 ± 5°C for 96h	
	耐湿性能	40 ± 2°C, 90 to 95% RH for 96h		

项目	条件
焊接温度	350°C max.
连续焊接时间	3s max.
焊剂斗容量	60W max.

■ 回流焊

[适用表面贴装型产品]

1. 加热方式：以远红外线上下加热方式。
2. 温度测量：用 $\phi 0.1 \sim 0.2$ 的CA (K) 或CC (T) 测量位置在焊接连接部 (锡/铜箔面)。
3. 固定方式：采用耐热胶带。
4. 温度分布：(图 2.15)



2.15

■ 浸焊式

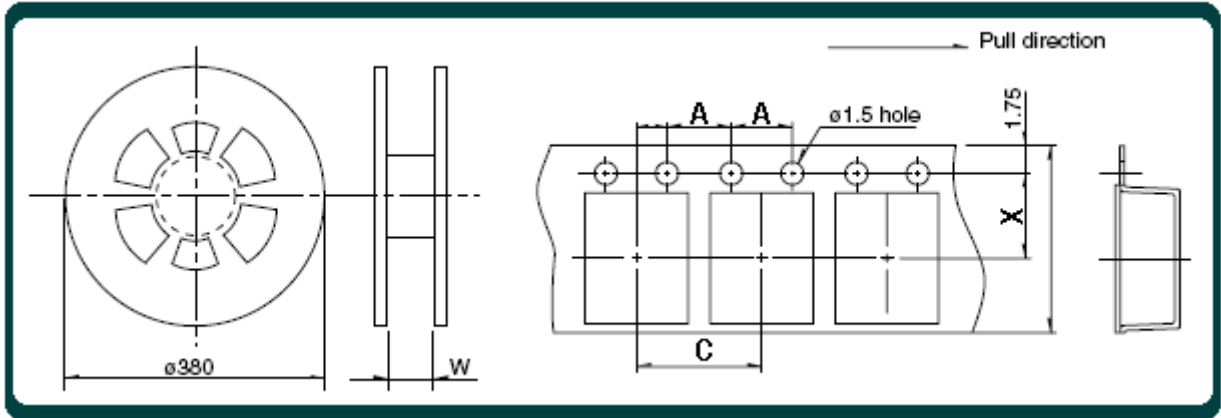
项目	条件
助焊剂附着量	不附着于零部件贴装面的程度
预热温度	印刷电路板焊接面的周围温度 100°C max.
预热温度时间	60s max.
焊接温度	260°C max.
焊接浸渍时间	5s max.
焊接次数	2次以下

■ 廢棄處理

本品不屬於危害性廢棄物,須丟棄時可以委託回收商予以回收再生處理。

■ 運輸處理

運送時本產品不要直接與水、酸鹼性化學物質接觸,或放置於含有以上氣體環境中,並且需要注意會有滑落、側翻的危險發生;運輸過程中不能有碰撞或者擠壓,須保證溫度與濕度適中[常溫 25°C, 濕度在 50°C 以內],不可導致材料變形或氧化。



注: A, C, W, X Unit:mm. 需做[自动插入式贴纸] 包装请与本公司联系。

本章终结

X-ON Electronics

Largest Supplier of Electrical and Electronic Components

Click to view similar products for [Standard Card Edge Connectors](#) category:

Click to view products by [SOFNG](#) manufacturer:

Other Similar products are found below :

[CR7E-30DB-3.96E\(72\)](#) [6364499-1](#) [6565204-6](#) [147889-1](#) [EBT15622B2X](#) [1-582587-1](#) [284-0102-12100](#) [286-0052-12101A](#) [306022901000000](#)
[307-012-502-202](#) [307-056-520-300](#) [A6D22DS29C2](#) [1926088-2](#) [2129318-1](#) [287-0032-12101](#) [345-060-559-303](#) [392-008-559-201](#) [534671-1](#)
[341-240-317](#) [345-044-500-300](#) [346-240-318](#) [387-012-523-300](#) [395-100-524-300](#) [09-07-2032](#) [10035388-802LF](#) [10115859-011LF](#) [10122859-](#)
[009LF](#) [101269333204245CLF](#) [530555-1](#) [66925-516LF](#) [5145409-2](#) [73726-0005](#) [66308-1](#) [5036A30](#) [PEC-07-02-T-S-A](#) [346-014-520-801](#)
[KSLX-62-BR](#) [307-048-502-202](#) [CE100F26-7-C](#) [CE100F28-3-D](#) [CE100F28-4-D](#) [CE156F18-9-C](#) [CE156F22-5-D](#) [CE156F22-9-C](#) [CT100F22-](#)
[2-D](#) [CT100F22-3-D](#) [CT100F24-2-D](#) [CT100F24-3-D](#) [CT100F24-6-C](#) [CT156F22-4-D](#)