

Operation: SMT& (Push-Push)推-推式 MINI-SIM 卡座 [连接器]

RoHS Compliant

LTEM NO.: SIM-010R (Series)

(28.0L × 18.9W × 2.25H & SIM Sockets)

表面貼裝 SMT

MEMORY-CARD-SOCKETS

側向操作

精密部品 NICETY

可靠 STABILIZE

適合環保 RoHS



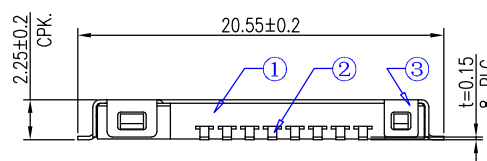
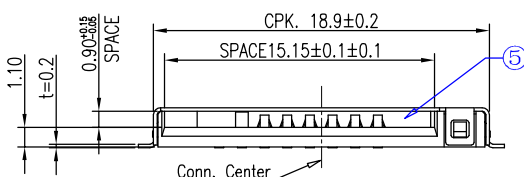
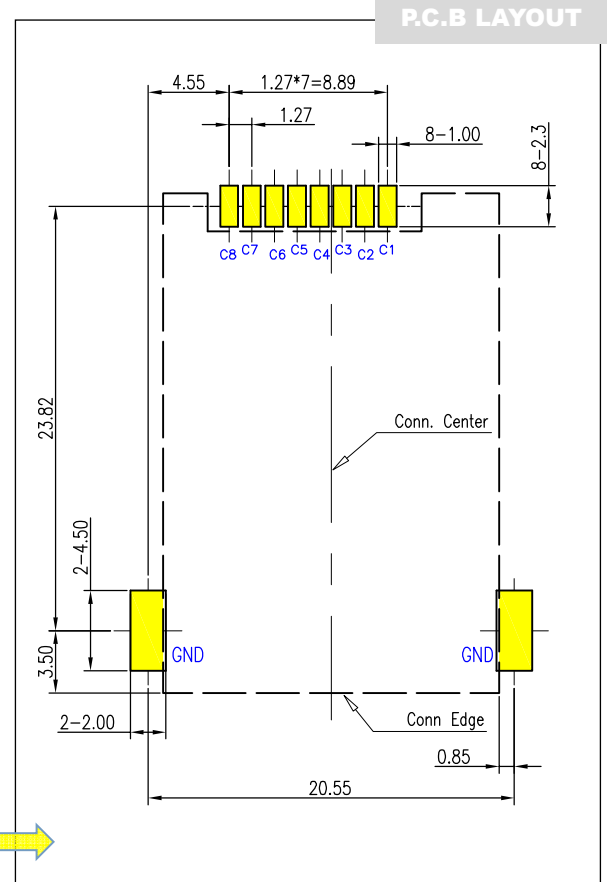
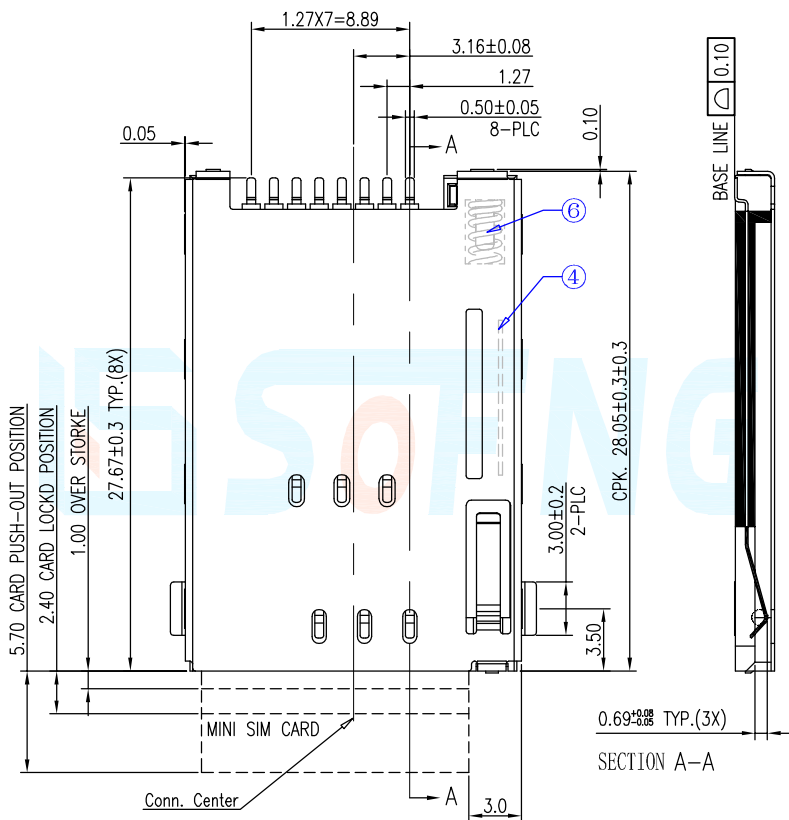
Technical parameter

PROJECT	LEVEL	A[better product]	B[average product]
	Contact Rating	25mA, 24V DC	
Electrical	Initial Contact Resistance	50mΩ max.	
Properties	Insulation Resistance	100MΩ min.500V DC	Skey/PD: 100MΩ min.300V DC
	Withstand Voltage	300V AC for 1 minute	250 V AC for 1 minut
Durable Performance	There No Load	10,000 Cycles	7,500 Cycles
	Rated Load	8,000 Cycles	5,000 Cycles
	Storage temp.	-35℃~+75℃(Operating Temp:)	
	Operating Force	2.6N. (1N.=100gram-force)	
	Heat Rrsistance	IR Reflow:255℃, 5sec. Manual:350℃, 3sec.	

Material declaration		
No	NAME	Description
①	HOUSING 基座	LCP E475 30% (Black) 耐热塑胶 UL94V-0
②	CONTACT 接触端子	C5191R-H (t=0.15mm)磷青铜 【锡 30u" 基板金 1u"】
③	COVER 外壳	SUS301-3/4H(t=0.2mm)不锈钢 【焊点镀金 1u"】
④	DRAG LINK 线簧	象喷铜线 OD=0.21mm
⑤	SLIDER 滑块	PA6T 30%G/F (Black)耐热尼龙
⑥	SPRING 弹簧	SUS304(OD=0.30mm)不锈钢

SIM CARD		
Pin No	Pin NAME	Description
C1	卡电源	VCC
C2	接地	GND
C3	复位	RST
C4	Vpp	VPP
C5	时钟	CLK
C6	输入/输出	I/O
C7	保护/检测#1	SWITCH LOWER
C8	保护/检测#2	SWITCH UPPER

Unit:mm



X-ON Electronics

Largest Supplier of Electrical and Electronic Components

Click to view similar products for [Standard Card Edge Connectors](#) category:

Click to view products by [SOFNG](#) manufacturer:

Other Similar products are found below :

[CR7E-30DB-3.96E\(72\)](#) [6565204-6](#) [1437274-4](#) [EBT15622B2X](#) [1-582587-1](#) [284-0102-12100](#) [286-0052-12101A](#) [306022901000000](#) [307-012-502-202](#) [307-056-520-300](#) [A6D22DS29C2](#) [1926088-2](#) [287-0032-12101](#) [345-060-559-303](#) [392-008-559-201](#) [534671-1](#) [341-240-317](#) [345-044-500-300](#) [346-240-318](#) [387-012-523-300](#) [395-100-524-300](#) [09-07-2032](#) [10035388-802LF](#) [10115859-011LF](#) [10122859-009LF](#) [101269333204245CLF](#) [530555-1](#) [66925-516LF](#) [5145409-2](#) [73726-0005](#) [66308-1](#) [5036A30](#) [PEC-07-02-T-S-A](#) [346-014-520-801](#) [KSLX-62-BR](#) [307-048-502-202](#) [CE100F26-7-C](#) [CE100F28-3-D](#) [CE100F28-4-D](#) [CE156F18-9-C](#) [CE156F22-5-D](#) [CE156F22-9-C](#) [CT100F22-2-D](#) [CT100F22-3-D](#) [CT100F24-2-D](#) [CT100F24-3-D](#) [CT100F24-6-C](#) [CT156F22-4-D](#) [MLSS100-12-C](#) [MLSS100-16-C](#)