

SLIDE SWITCH

Operation: DIP3+2PIN/卧式二档&中型拨动开关 [柄长可定制]



LTEM NO.: SK-12D02-VG□ (Series)

(L8.6×W4.4×H4.70 SLIDE-SWITCH)

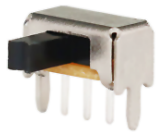
表面插装 DIP

側向操作

精密部品 NICETY

可靠 STABILIZE

適合環保 RoHS

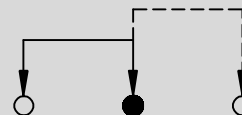


Technical parameter

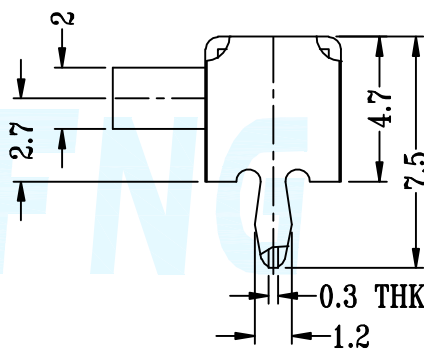
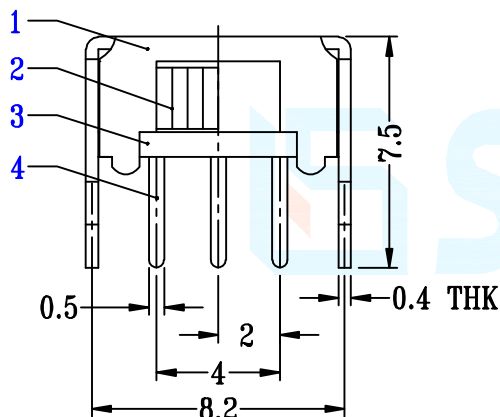
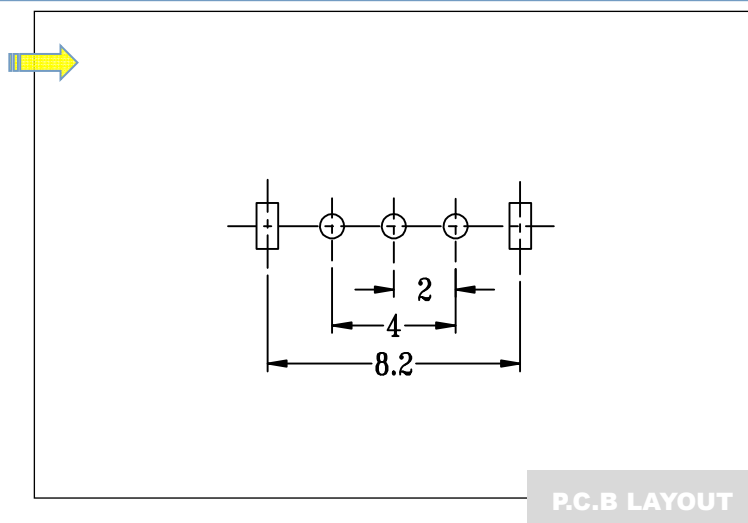
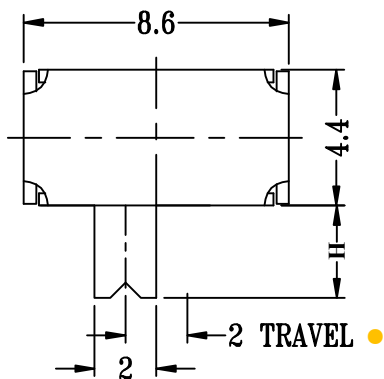
PROJECT	LEVEL	A[better product]	B[average product]
Electrical Properties	Contact Rating	0.3A, 24V DC	
	Initial Contact Resistance	50mΩ max.	
Durable Performance	Insulation Resistance	100MΩ min.500V DC	Skey/PD: 100MΩ min.300V DC
	Withstand Voltage	300V AC for 1 minute	250 V AC for 1 minut
	There No Load	15,000 Cycles	10,000 Cycles
	Rated Load	12,000 Cycles	8,500 Cycles
Storage temp.		-25℃~+75℃(Operating Temp:)	
Operating Force		2. 6N. (1N.=100gram-force)	
Heat Rrsistance		IR Reflow:255℃, 5sec. Manual:350℃, 3sec.	

Material declaration		
No.	NAME	Description
① A	盖板	钢带(镀镍) t=0.40
② B	拨柄	POM (Black)热塑性塑料
③ C	基座	酚醛脂板 PHENOLIC RESIN
④ D	端子	镀银&H62 黄铜带 BRASS STRIP
⑤ E	嵌件	镀银&H62 黄铜带 BRASS STRIP
⑥ F	弹片	不锈钢线 STEEL WIRE

CIRCUIT DIAGRAM



Unit:mm



DIM H

可定制柄長



X-ON Electronics

Largest Supplier of Electrical and Electronic Components

Click to view similar products for [Toggle Switches](#) category:

Click to view products by [SOFNG](#) manufacturer:

Other Similar products are found below :

[8928K478](#) [8951K2998](#) [8951K3310](#) [8956K1283](#) [8956K1286](#) [8956K1287](#) [8961K155](#) [8A1-C-222](#) [020017-13](#) [0090-0001](#) [0121-0015](#) [CS115W](#)
[CS120W](#) [CS215I](#) [CS8275](#) [637H/25](#) [6663](#) [7101SPDV30BE](#) [7103SDV30BE](#) [7105D](#) [7108P3YAV2BE](#) [71YY50282](#) [7209SY9AQE](#)
[7209SYCBE](#) [7300K36](#) [7301K38](#) [7301SS24484](#) [7303KZQE](#) [7306K36](#) [7310K36](#) [7503K21](#) [7506K4](#) [7565K6](#) [7595K6](#) [7660K12](#) [7691K14](#)
[7700K1](#) [7704K3](#) [8391K108](#) [8396K108](#) [8811K17](#) [8812K14](#) [8824K14](#) [8825K5](#) [8828K13](#) [8835K3](#) [8858K44](#) [8E4011](#) [1202W](#)
[A201SCWZB04](#)