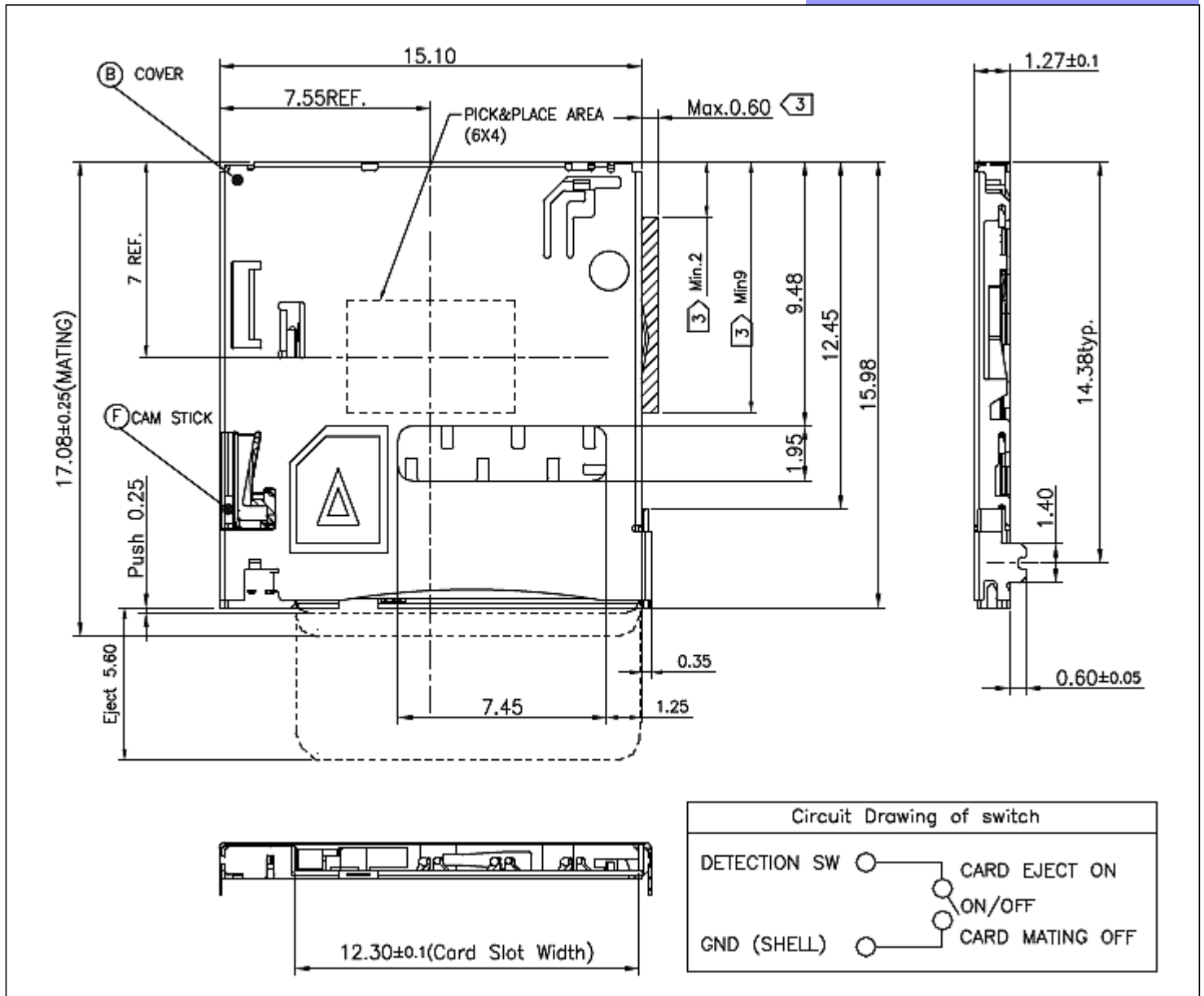




LTEM NO.:SMO-014-T  
(MICRO SIM CARD SOCKETS)

Unit:mm



Technical parameter

PROJECT	LEVEL	A[better product]	B[average product]	C[low product]
		Initial Contact Resistance	30mΩ max.	30mΩ max.
Electrical Properties	Contact Resistance	100mΩ min. 100V DC Skey/PD: 50mΩ min. 100V DC		
	Withstand Voltage	300V AC for 1min	250 V AC for 1min	
Durable Performance	There No Load	8,000 Cycles	<b>6,000 Cycles</b>	no data!
	Rated Load	6,500 Cycles 50mΩ max.	<b>4,500 Cycles</b> <b>30mΩ max.</b>	no data!
Insertion Force		4.0Kgf MAX (Springback: )		

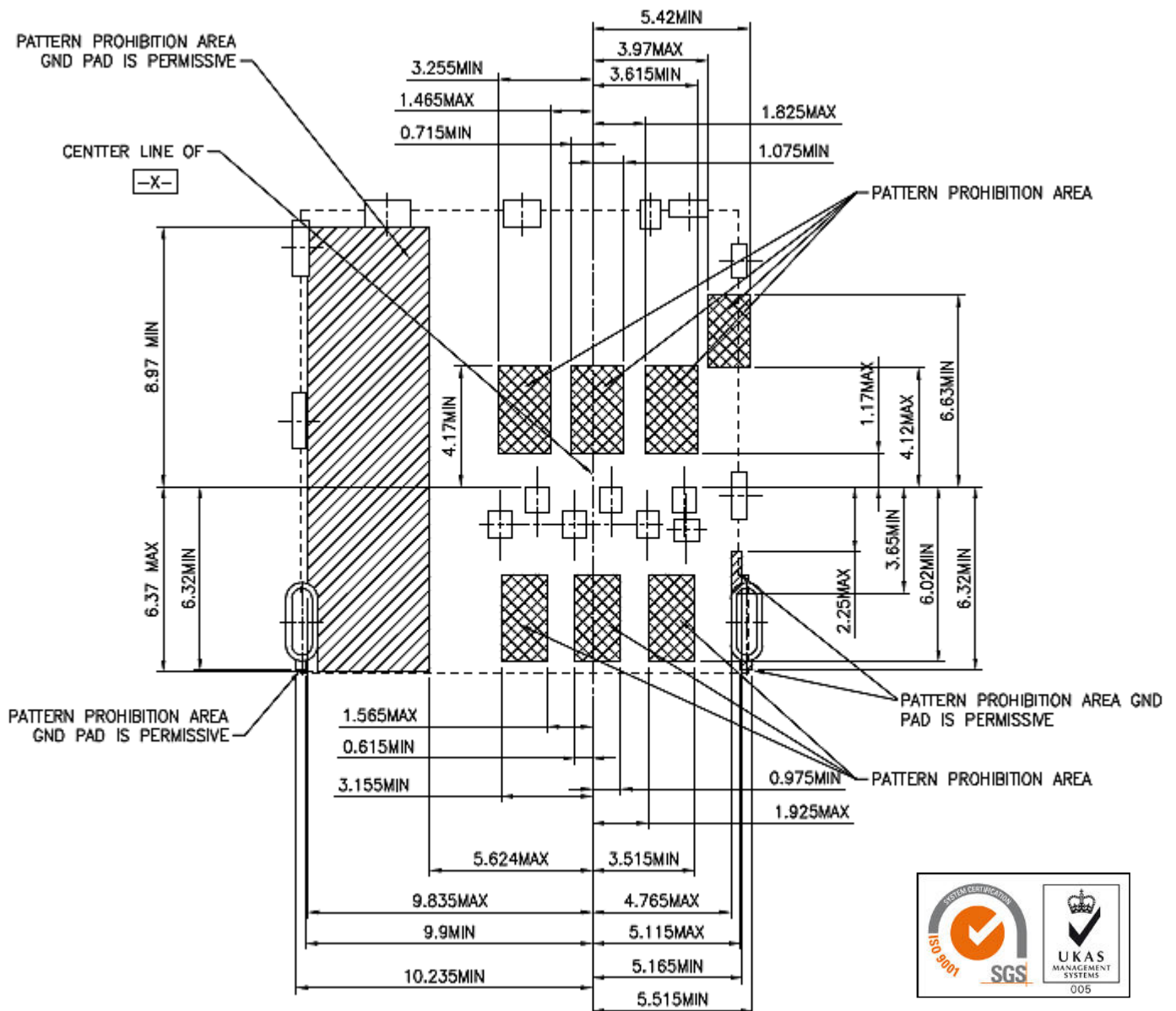
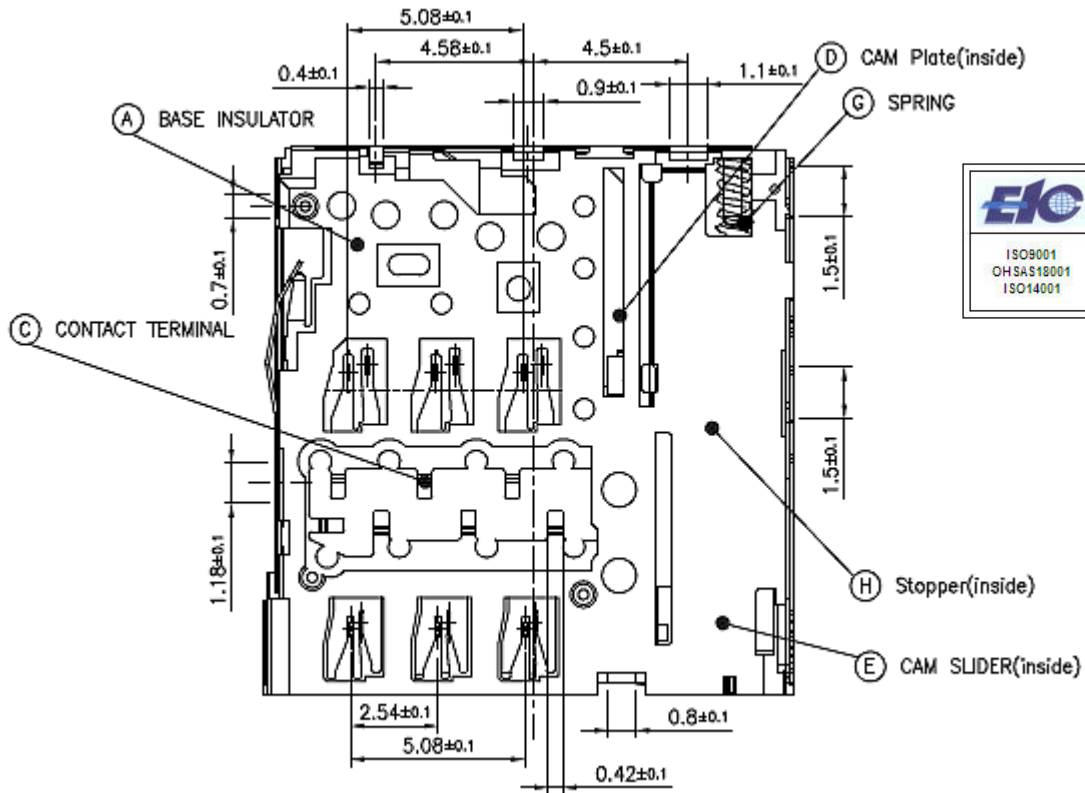
表面貼裝 SMT

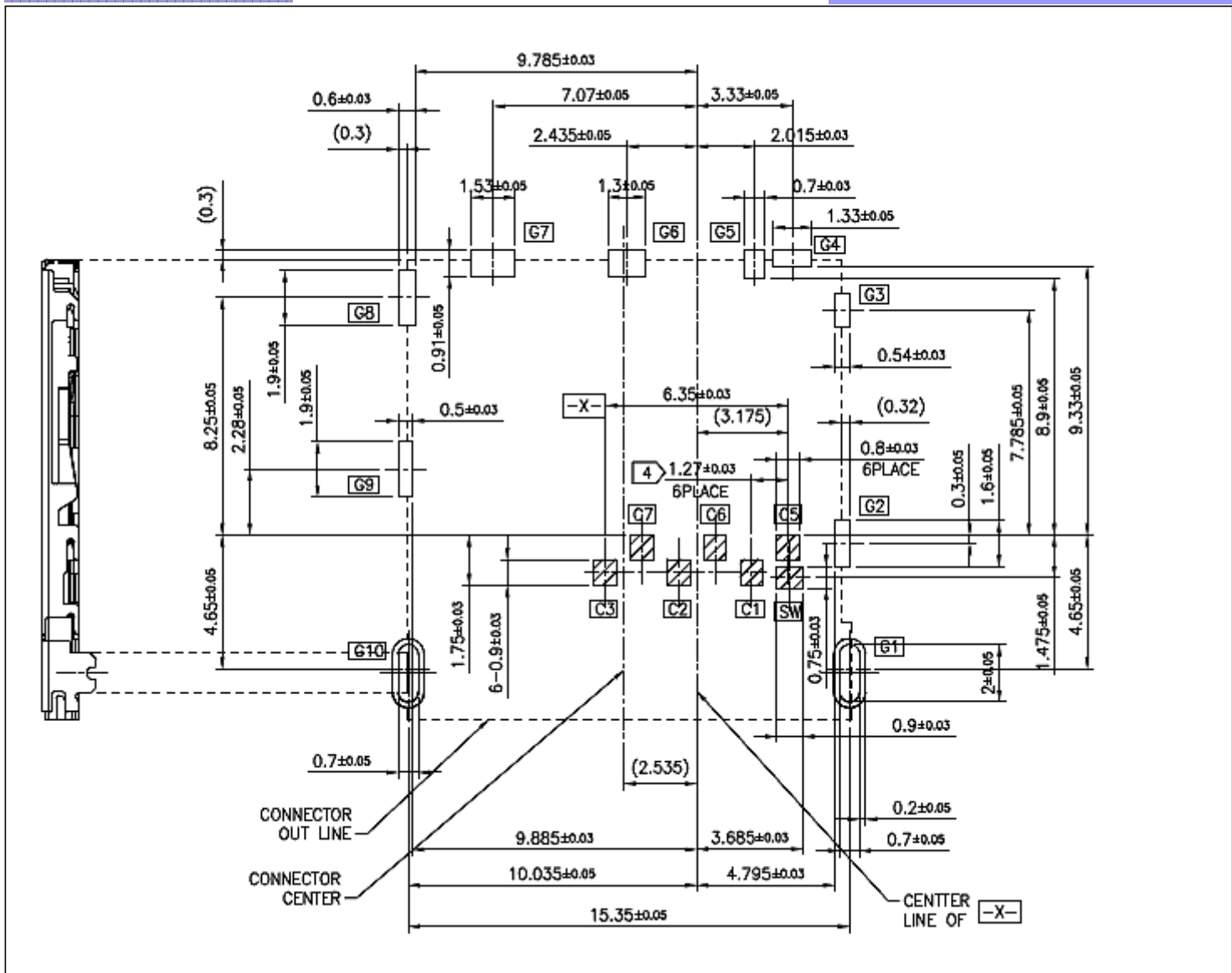
側向導入 LATERAL

精密部品 NICETY

可靠 STABILIZE

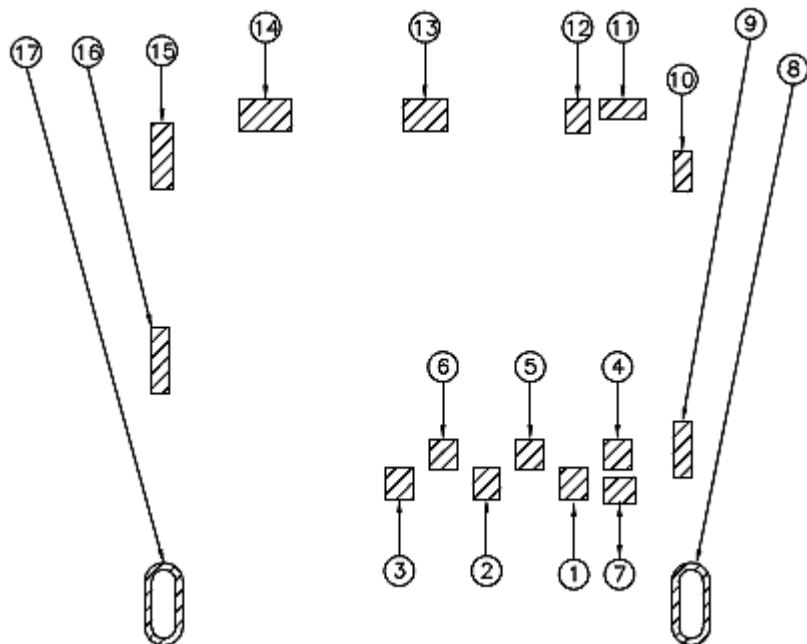
適合環保 RoHS





PIN Assignment

SIM CARD Pin DESIGN			
Pin No.	Pin NAME	Type	Description
①	C1 卡電源	1	VCC
②	C2 復位	1	RST
③	C3 時鐘	1	CLK
④	C5 接地	1	GND
⑤	C6 Vpp	1	VPP
⑥	C7 輸入/輸出	1	I/O
⑦	SWITCH	1	Detection
[8~18]	GND	11	Shell Ground



注記 NOTICE

1. 碩方電子公司擁有最終解釋權； The company reserves the right of final interpretation;
2. 文件禁止外洩、轉載； Leaked and reproduced prohibited;
3. 未經授權修改無效。 Modify is invalid.

## X-ON Electronics

Largest Supplier of Electrical and Electronic Components

*Click to view similar products for [Standard Card Edge Connectors](#) category:*

*Click to view products by [SOFNG](#) manufacturer:*

Other Similar products are found below :

[CR7E-30DB-3.96E\(72\)](#) [6364499-1](#) [6565204-6](#) [147889-1](#) [EBT15622B2X](#) [1-582587-1](#) [284-0102-12100](#) [286-0052-12101A](#) [306022901000000](#)  
[307-012-502-202](#) [307-056-520-300](#) [A6D22DS29C2](#) [1926088-2](#) [2129318-1](#) [287-0032-12101](#) [345-060-559-303](#) [392-008-559-201](#) [534671-1](#)  
[341-240-317](#) [345-044-500-300](#) [346-240-318](#) [387-012-523-300](#) [395-100-524-300](#) [09-07-2032](#) [10035388-802LF](#) [10115859-011LF](#) [10122859-](#)  
[009LF](#) [101269333204245CLF](#) [530555-1](#) [66925-516LF](#) [5145409-2](#) [73726-0005](#) [66308-1](#) [5036A30](#) [PEC-07-02-T-S-A](#) [346-014-520-801](#)  
[KSLX-62-BR](#) [307-048-502-202](#) [CE100F26-7-C](#) [CE100F28-3-D](#) [CE100F28-4-D](#) [CE156F18-9-C](#) [CE156F22-5-D](#) [CE156F22-9-C](#) [CT100F22-](#)  
[2-D](#) [CT100F22-3-D](#) [CT100F24-2-D](#) [CT100F24-3-D](#) [CT100F24-6-C](#) [CT156F22-4-D](#)