

识别卡卡座

[SMD 铰链操作/定制版]

# 承 认 书



## 特点:

- 90° 侧操作 (Hinge), 适用于小型机器的单向式。
- SMD 专用助焊導腳。

## 用途:

- 应用于移动、视听、汽车电子、多媒体、电器等各类相关产品。

# 東莞市碩方電子科技有限公司

[DONGGUAN SOFNG ELECTRONIC TECHNOLOGY Co., LTD]

## 樣品承認專項 [Sample Approval Drawing]

客戶名稱[Customer]

客戶料號[Customer P/N]

部品型號[Parts Model] SMO-1513-T

技術參數[Parameters] 環境に優しい材料

承認單位[ 3 Research Institute]:

工程部 [R&D]	品保部 [Q C]	采购部 [Purchase]
		

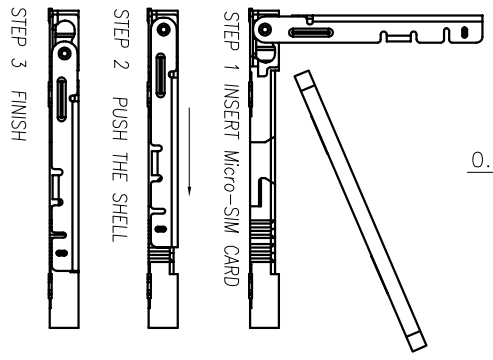
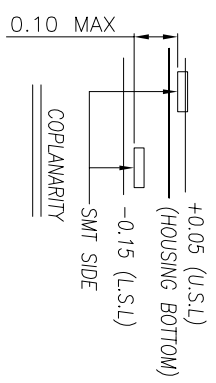
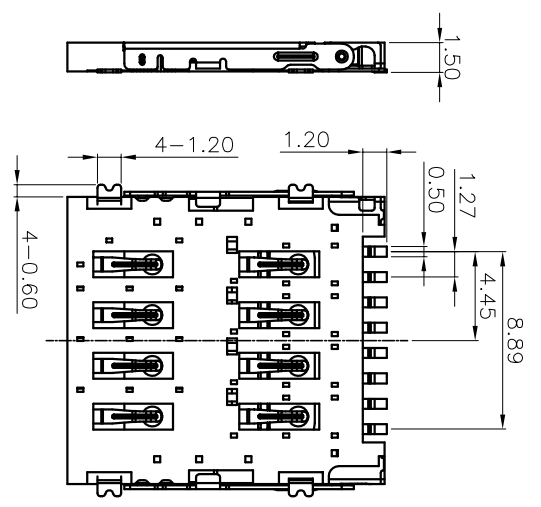
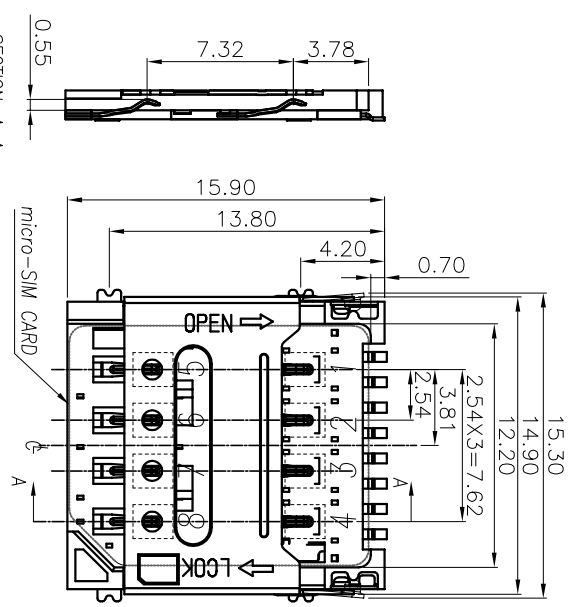
客戶判定[Customer Determine]:

工程部 [R&D]	品保部 [Q C]	采购部 [Purchase]
[章 承]	[章 承]	[章 承]

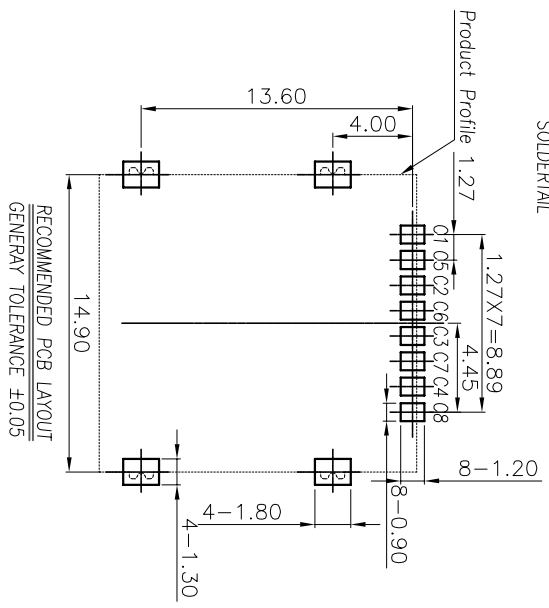
说明[Remnrk] 媒体排出方式：双响键式。

REV.	ECN NO. OR DESCRIPTION	REVISED	DATE
	PROPOSE ONLY	ALEN	2013.05.04

- NOTES:
- ELECTRICAL CHARACTERISTICS
    - CONTACT RESISTANCE: 60 Milliohms Max
    - INSULATION RESISTANCE: 1,000 Megohms Min.
    - DIELECTRIC WITHSTANDING VOLTAGE: 500V AC
  - MECHANICAL CHARACTERISTICS
    - OPERATION TEMPERATURE RANGE: -25°C~+70°C
    - DURABILITY: 5000 CYCLES
  - MATERIAL:
    - HOUSING: THERMOPLASTIC, UL 94-V0
    - TERMINAL: PHOSPHOR BRONZE, T=0.15
    - SHELL: STAINLESS STEEL, T=0.15
  - FINISHED:
    - TERMINAL: NI PLATED UNDER, AU PLATED ON CONTACT AREA, G/F PLATED ON SOLDER TAIL
    - SHELL: NI PLATED UNDER, G/F PLATED ON SOLDER TAIL



Pin No.	NAME
C1	VCC
C2	RST
C3	CLK
C4	RESERVED
C5	GND
C6	VPP
C7	I/O
C8	RESERVED



RECOMMENDED PCB LAYOUT  
GENERAL TOLERANCE ±0.05

NO.	PART NAME	Q'TY	DESCRIPTION	NOTE
①	SHELL	1	SUS304-H,T=0.12	AU/NI PLATING
②	BASE INSULATOR	1	LCP+GF30%	BLACK
③	TERMINAL	8	C5210-EH,T=0.12	Au 5u" PLATING

開關, 連接器 东莞市硕方电子科技有限公司

DECIMALS:	ANGLES:	TITLE	8Pin 1.5H HINGE Micro SIM CARD CONN.
X : ±0.5	X : ±2'	DWN	ALLEN
X.X : ±0.20	X.X : ±1'	CHKD	KEVIN
X.XX : ±0.10		APVD	ERIC.W

PART NO. **SMD-1513**

UNIT: mm

SHEET: 1 OF 1

REV: A1

CUSTOMER COPY

## ■ 使用参数

项目		等级	A 级 [产品]	B 级 [产品]	C 级 [产品]
机械性能	端子强度		3N for 1 min.	2N for 1min.	
	操作强度	工作方向	A: 300~500gf±0.5N.		
		拉引方向	B: 300~550gf±0.5N.		
	耐振性能		10N	6N [条件: 全振幅 1.5mmX, Y, Z 方向 2H]	
	焊接耐热	手工焊接	350±10°C 3+ <sup>1</sup> S	300±10°C 3+ <sup>1</sup> S	
		浸焊	270±10°C 10+ <sup>3</sup> S	260±5°C 10+ <sup>3</sup> S	
		回流	260°C max 20S max	255°C max 10S max	
最大额定 [电阻负荷]		35V 0.5A	30V 0.5A		
使用温度范围		-10°C to +60°C			
耐环境性能	耐寒性能	-40±2°C for 96h	-30±2°C for 96h		
	耐热性能	85±5°C for 96h	75±5°C for 96h		
	耐湿性能	40±2°C, 90 to 95% RH for 96h			

## ■ 焊接条件

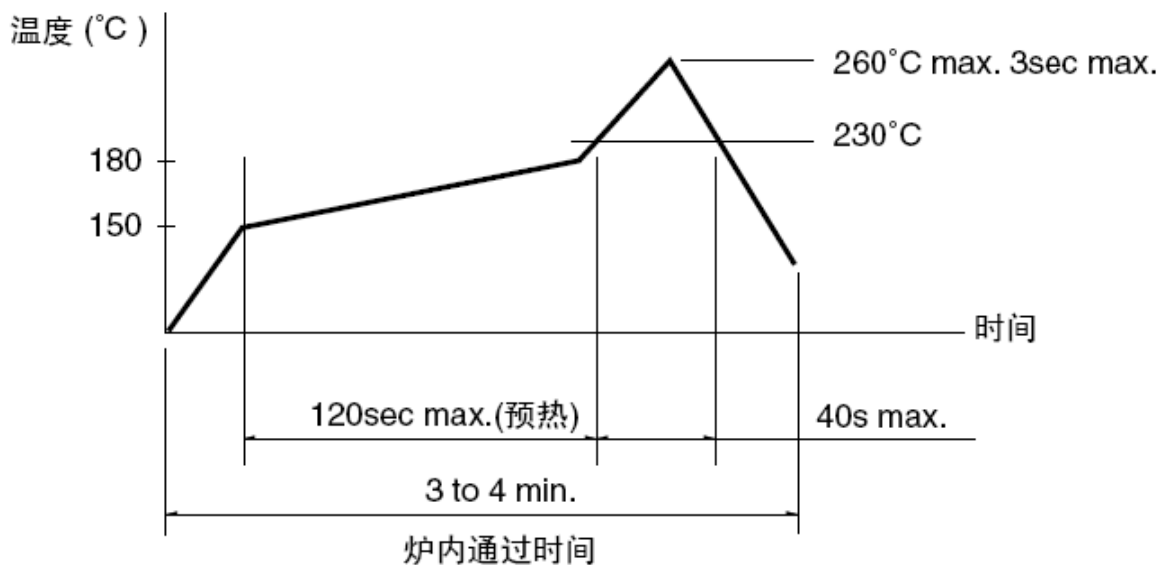
### 手焊式

项目	条件
焊接温度	350°C max.
连续焊接时间	3s max.
焊剂斗容量	60W max.

### 回流焊

[适用表面贴装型产品]

1. 加热方式: 以远红外线上下加热方式。
2. 温度测量: 用Φ0.1~0.2的CA (K) 或CC (T) 测量位置在焊接连接部 (锡/铜箔面)。
3. 固定方式: 采用耐热胶带。
4. 温度分布: (图 2.15)



2. 15

浸焊式

项目	条件
助焊剂附着量	不附着于零部件贴装面的程度
预热温度	印刷电路板焊接面的周围温度 100°C max.
预热温度时间	60s max.
焊接温度	260°C max.
焊接浸渍时间	5s max.
焊接次数	2次以下

■ 廢棄處理

本品不屬於危害性廢棄物,須丟棄時可以委託回收商予以回收再生處理。

■ 運輸處理

運送時本產品不要直接與水、酸鹼性化學物質接觸,或放置於含有以上氣體環境中,並且需要注意會有滑落、側翻的危險發生;運輸過程中不能有碰撞或者擠壓,須保證溫度與濕度適中[常溫 25°C, 濕度在 50°C 以內],不可導致材料變形或氧化。

## X-ON Electronics

Largest Supplier of Electrical and Electronic Components

*Click to view similar products for [Standard Card Edge Connectors](#) category:*

*Click to view products by [SOFNG](#) manufacturer:*

Other Similar products are found below :

[6565204-6](#) [PKC-156](#) [1437274-4](#) [147889-1](#) [1489165-4](#) [EBT156-12B1X](#) [EBT15622B2X](#) [EBT156-22R2W](#) [1-582587-1](#) [1-582589-1](#) [2-6437275-9](#) [284-0102-12100](#) [306022901000000](#) [307-012-502-202](#) [307-024-526-201](#) [307-056-520-300](#) [307-080-526-208](#) [1926088-2](#) [245-062-520-350](#) [287-0032-12101](#) [306-010-500-112](#) [306-028-525-102](#) [306-240-318](#) [307-036-502-202](#) [307-036-521-301](#) [307-072-526-202](#) [345-060-559-303](#) [368-004-520-201](#) [392-008-559-201](#) [534671-1](#) [5-530501-5](#) [341-240-317](#) [345-029-520-300](#) [345-030-500-301](#) [345-044-500-300](#) [345-220-058](#) [346-240-318](#) [387-012-523-300](#) [395-044-520-300](#) [395-100-524-300](#) [50-12B-10](#) [50-6SN-5](#) [09-07-2032](#) [10035388-106LF](#) [10035388-802LF](#) [10115859-011LF](#) [10122859-009LF](#) [101269333204245CLF](#) [10127905-B04B24BLF](#) [530555-1](#)