

# SLIDE SWITCH

Operation: DIP/插件立式 大型 拨动开关 [柄长可定制]



LTEM NO: SS-12D00

(Series)

(L8.8 × W3.9 × H7.2mm)

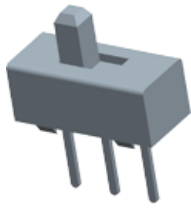
表面插装 DIP

正向操作

精密部品 NICETY

可靠 STABILIZE

適合環保 RoHS



SS-12D00 G

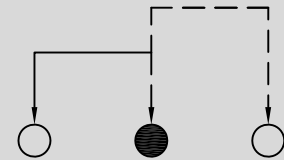
柄长  
G2=2.0mm  
G3=3.0mm  
G4=4.0mm  
G10=10.0mm  
产品型号

## Technical parameter

LEVEL		A[better product]	B[average product]
PROJECT			
Electrical	Contact Rating	0.5A, 24V DC	
	Initial Contact Resistance	50mΩ max.	
Properties	Insulation Resistance	100MΩ min.500V DC	Skey/PD: 100MΩ min.300V DC
	Withstand Voltage	300V AC for 1 minute	250 V AC for 1 minut
Durable Performance	There No Load	15,000 Cycles	10,000 Cycles
	Rated Load	12,000 Cycles	8,500 Cycles
	Storage temp.	-35℃~+75℃(Operating Temp: )	
	Operating Force	3.5N. (1N.=100gram-force)	
	Heat Rrsistance	IR Reflow:255℃, 5sec. Manual :350℃, 3sec.	

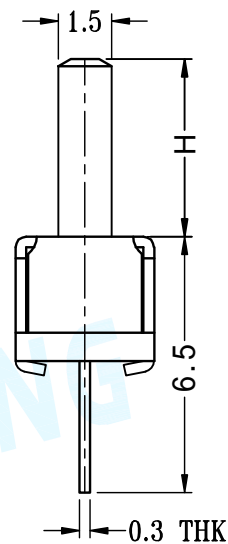
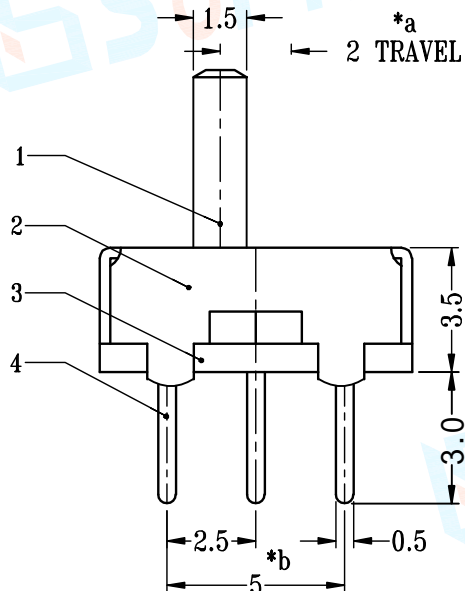
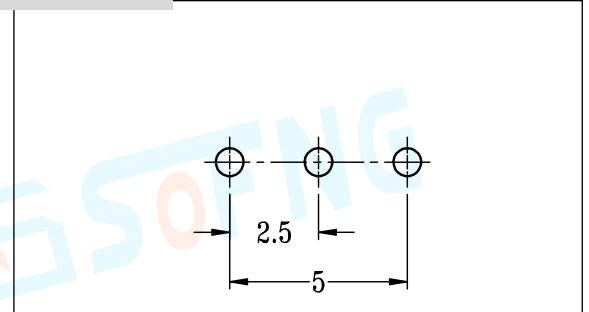
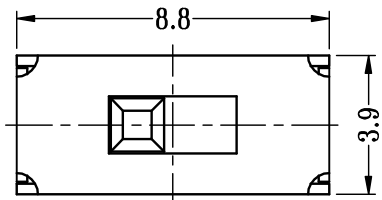
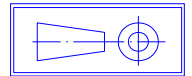
Material declaration		
No.	NAME	Description
① A	拨柄	POM (Black)热塑性塑料
② B	盖板	钢带(镀镍) t=0.30
③ C	基座	酚醛脂板 PHENOLIC RESIN
④ D	端子	镀银&H62 黄铜带 BRASS STRIP
⑤ E	嵌件	镀银&H62 黄铜带 BRASS STRIP
⑥ F	弹片	不锈钢线 STEEL WIRE

## CIRCUIT DIAGRAM



Unit:mm

## P.C.B LAYOUT



## X-ON Electronics

Largest Supplier of Electrical and Electronic Components

*Click to view similar products for [Slide Switches](#) category:*

*Click to view products by [SOFNG](#) manufacturer:*

Other Similar products are found below :

[6-1437581-1](#) [M43R](#) [MHS123K15D](#) [MHS133K](#) [MMD](#) [MSS12A](#) [1825074-1](#) [1825160-3](#) [1825167-2](#) [1825289-7](#) [25139NLDB](#) [25449NAH](#)  
[SLB1240R45](#) [1825078-1](#) [1825080-4](#) [1825269-1](#) [1825270-2](#) [STS141RA04](#) [GH46P000001](#) [GH49P010001](#) [M42A](#) [AYZ0202AG](#)  
[L203091MS02Q](#) [4-1437581-7](#) [48BFSP3M2QT](#) [1101M1S3ZB8E2](#) [1-1437581-1](#) [EG1218REDACTUATOR](#) [MSS2225G04](#) [MSS42G](#)  
[T105S1CWZBE](#) [SLB124145](#) [SLB1280R5](#) [TG39W000050](#) [25149NAH](#) [25439NAH](#) [25436NAH6](#) [TG36Y000050](#) [NK236X693](#) [SL-](#)  
[1211C1B8](#) [46204LRX](#) [1977143-4](#) [1977144-4](#) [HASS0194](#) [JS0001](#) [SSJ12R04](#) [GR5-1323-0800](#) [GH36Y410001](#) [S202041MS04Q](#) [25446NAB](#)