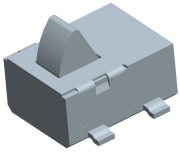




LTEM NO.: TC-215 -C (Three D)  
(L4.75mm × W3.60mm × H3.75mm DETECTOR-SWITCH)



### Technical parameter

PROJECT	LEVEL	A[better product]		B[average product]	
Electrical Properties	Contact Rating	50mA, 12V DC			
	Initial Contact Resistance	300mΩ max.		500mΩ max.	
	Insulation Resistance	100MΩ min.500V DC	Skey/PD: 100MΩ min.300V DC		
	Withstand Voltage	350V AC for 1 minute	250 V AC for 1 minut		
Durable Performance	There No Load	150,000 Cycles		120,000 Cycles	
	Rated Load	120,000 Cycles		100,000 Cycles	
Storage temp.		-30℃~+75℃(Operating Temp: )			

表面貼裝 SMT

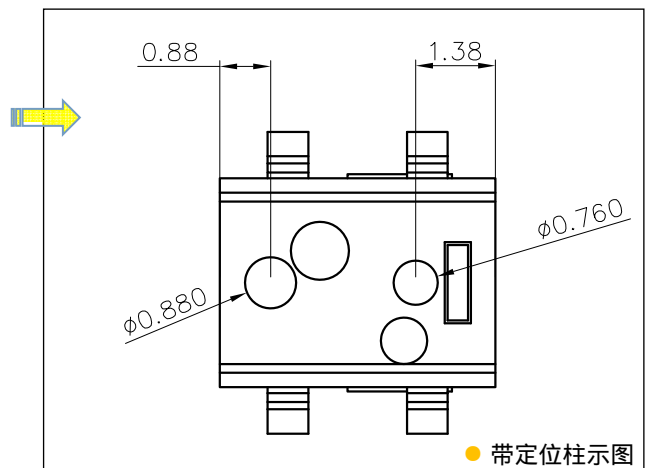
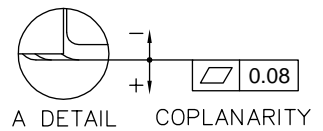
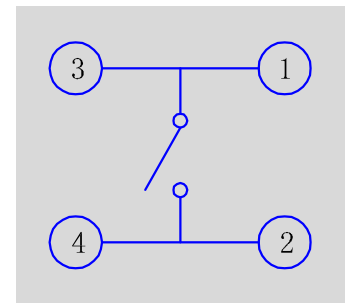
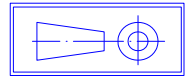
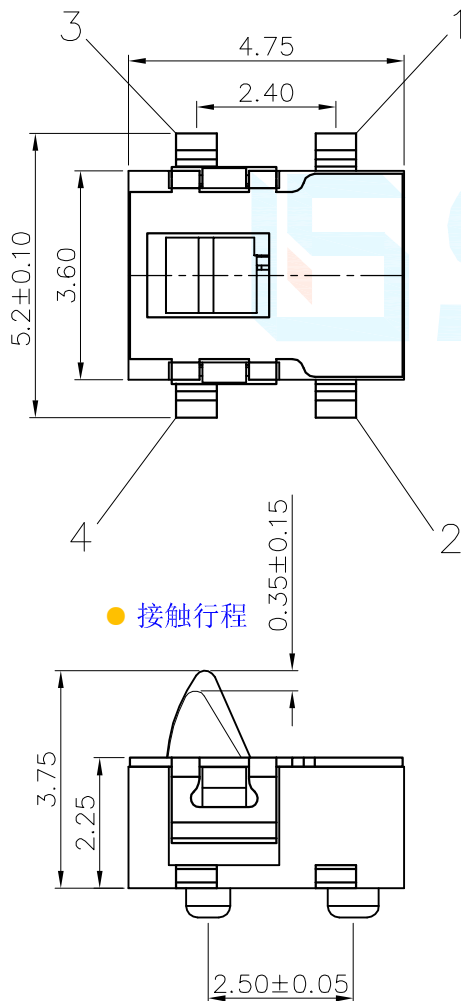
正向操作 LATERAL

精密部品 NICETY

可靠 STABILIZE

適合環保 RoHS

Unit:mm



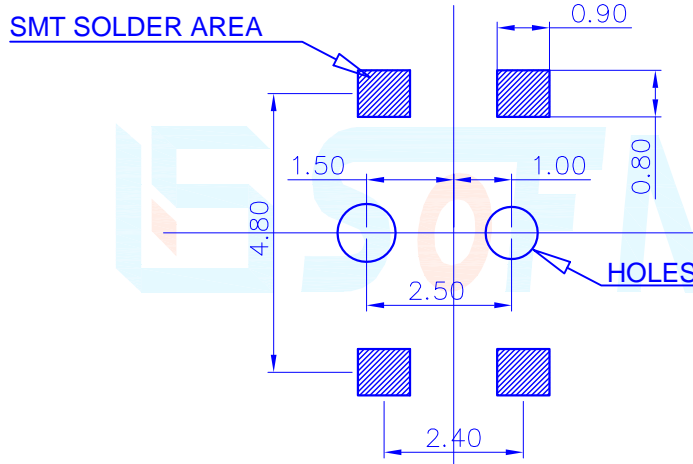
**Operating Force**

Inward  
Stroke

0.40N (100grams) ±15gf  
0.35mm±0.15mm

**Solder-ability (Max.)**

IR Reflow:255°C, 5sec. Manual:350°C, 3sec.



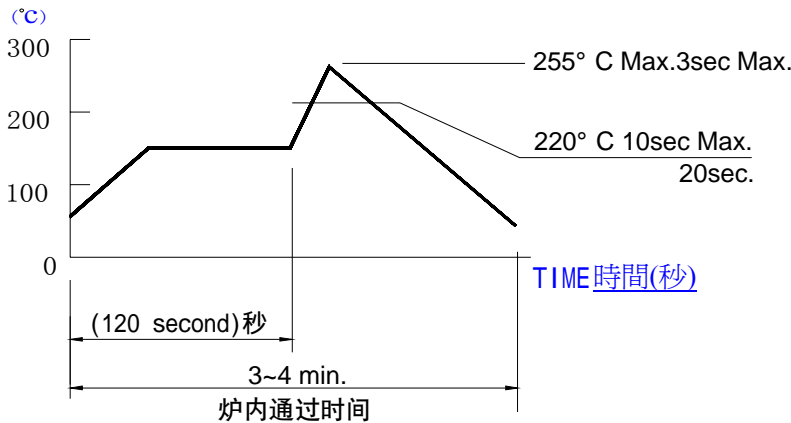
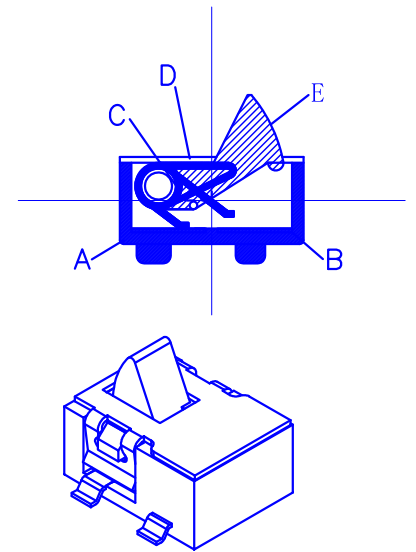
DECIMALS	ANGLES
.X :±0.20	X.° :±1.5°
.XX :±0.10	X.X° :±1.0°
.XXX :±0.05	.XXX° :±0.5°

**Material declaration**



**Material declaration**

No.	NAME	Type	Description
① A	基座 CASE	1	LCP 30%(Gray)耐热塑胶 UL94V-0
② B	端子 Fixed Contact	2	QSn6.5-01 (t=0.10mm)磷青铜【锡基镀银】
③ C	弹簧	1	QSn6.5-01 (od=0.15mm)磷青铜【锡基镀银】
④ D	外壳 Cover	1	SUS301-3/4H(t=0.15mm)不锈钢
⑤ E	按柄#1 Stem	1	PPA(Black)耐热尼龙
焊接耐 热	手工焊接	300±10°C 3+ <sup>1</sup> S	
	浸焊	260±5°C 8+ <sup>3</sup> S	250±5°C 5+ <sup>3</sup> S
	回流	255°C max 5S max	245°C max 5S max



本品不屬於危害性廢棄物,須丟棄時可以委託回收商予以回收再生處理。  
Products do not belong to •

**注記 NOTICE**

1. 碩方公司擁有最終解釋權; The company reserves the right of final interpretation;
2. 文件禁止外洩、轉載; Leaked and reproduced prohibited;
3. 未經授權修改無效。Modify is invalid.

運送時本產品不要直接與水、酸鹼性化學物質接觸,或放置於含有以上氣體環境中,並且需要注意會有滑落、側翻的危險發生; 運輸過程中不能有碰撞或者擠壓,須保證溫度與濕度適中 [常溫 25°C,濕度在 50°C 以內],不可導致材料變形或氧化。

## X-ON Electronics

Largest Supplier of Electrical and Electronic Components

*Click to view similar products for [Basic / Snap Action Switches](#) category:*

*Click to view products by [SOFNG](#) manufacturer:*

Other Similar products are found below :

[5SM901-S12](#) [5SM9-S12N195](#) [602EN532](#) [602EN535-RB](#) [602HE5-RB1](#) [604HE223-6B](#) [624HE17-RB](#) [6HM82](#) [6SE1](#) [6SX1-H58](#) [71051](#) [714-0293](#) [MBH2731](#) [79211923](#) [79218589](#) [MIL30126AB6BBMD4A12XAU](#) [ML-1155](#) [ML-1376](#) [831010C3.0](#) [831090C2.EL](#) [83131904](#) [84212012](#) [8AS239](#) [8HM73-3](#) [8SX26-H33](#) [914CE1-6G](#) [11SM1077-H4](#) [11SM1077-H58](#) [11SM1-TN107](#) [11SM405](#) [11SM703-T](#) [11SM8423-H2](#) [11SX37-T](#) [11SX48-H58](#) [11SM2442-T](#) [11SM76-T](#) [11SM77-H58](#) [11SM77-T](#) [11SM863-T](#) [11SM866](#) [121EN188-R](#) [1245.0120](#) [125EN56-RB](#) [D433V3RD](#) [1267.0101](#) [1267.7101](#) [D4BFC1](#) [12SM4-T2](#) [12SX2-T2](#) [1298.0101](#)