

Operation: SMT/直立式 中型 轻触开关 [柄长/操作力可定制]



LTEM NO.: TS-1102W-\*\*\* (Series)

(L6.0×W6.0 TACT-SWITCH)

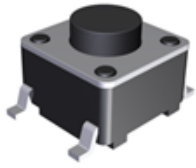
表面貼裝 SMT

正向操作

精密部品 NICETY

可靠 STABILIZE

適合環保 RoHS

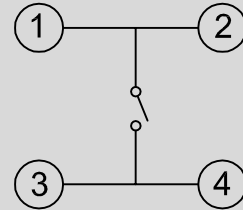


### Technical parameter

PROJECT	LEVEL	A[better product]		B[average product]		
	Electrical Properties	Initial Contact Resistance	25mA, 24V DC			
	Durable Performance	Insulation Resistance	50mΩ max.			
		Withstand Voltage	100MΩ min.500V DC	Skey/PD: 100MΩ min.300V DC		
		There No Load	500V AC for 1 minute	350 V AC for 1 minut		
		Rated Load	115,000 Cycles	100,000 Cycles		
		Storage temp.	100,000 Cycles	850,000 Cycles		
		Operating Force	-40℃~+85℃(Operating Temp: )			
		Heat Rrsistance	1.6 / 2.6N. (1N.=100gram-force)			
			IR Reflow:255℃, 5sec. Manual:350℃, 3sec.			

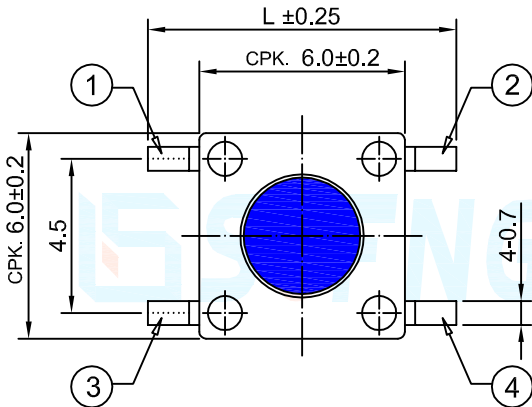
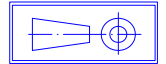
Material declaration		
No.	NAME	Description
① A	拨柄	PA6T (Black)热塑性
② B	基座	PA6T (Black)热塑性
③ C	盖板	不锈钢 Q235-A
④ D	簧片	镀银&磷青铜 C5191/不锈钢 SUS304
⑤ E	嵌件	镀银&C5191R-H 磷青铜(镀锡)

### CIRCUIT DIAGRAM

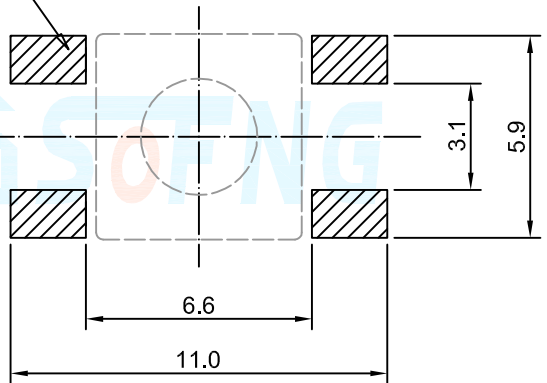


Unit:mm

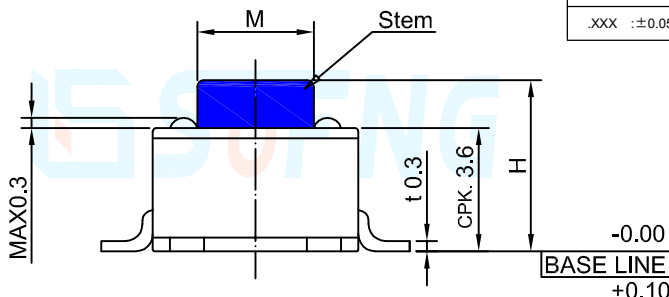
### P.C.B LAYOUT



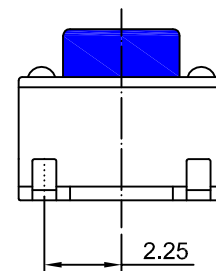
4-SMT SOLDER AREA



DECIMALS	ANGLES
.X :±0.20	X.° :±1.5°
.XX :±0.10	X.X° :±1.0°
.XXX :±0.05	.XXX° :±0.5°



TRAVEL:0.25 DOWN



H	M
4.3	3.5
5.0	3.5
5.5	3.5
6.0	3.4
6.5	3.4
7.0	3.3
~9.5	3.3
10.0	3.0
~16.0	3.0

L	8.0	9.0	10.0

## X-ON Electronics

Largest Supplier of Electrical and Electronic Components

*Click to view similar products for [Tactile Switches](#) category:*

*Click to view products by [SOFNG](#) manufacturer:*

Other Similar products are found below :

[5GTH92001](#) [5GTH9202242](#) [ADTSA62NV](#) [ADTSA62RV](#) [B3F-3123](#) [1977177-8](#) [1977266-1](#) [ADTSA63NV](#) [ADTSM21NSVTR](#)  
[ADTSM25RVTR](#) [ADTSM32NVTR](#) [ADTSMW64RV](#) [FSMRA4JHA04](#) [GS4.70F300QP](#) [3ESH9R](#) [KSC241J](#) [SP DELTA](#) [LFS](#) [3FTL600RAS](#)  
[3FTL640RAS](#) [Y96K132V0FPLFS](#) [5GSH92001](#) [5GTH9658222](#) [ADTSM31NVTR](#) [2-1977120-7](#) [TSJW-5.2-260-TR](#) [KMT011MNGJLHS](#)  
[ADTSG648NV](#) [ADTSM62KSVTR](#) [ADTSM648NV](#) [95C06E3RAT](#) [3ATH9Q](#) [FSM4JSMLXTR](#) [FSM4JSMXL](#) [FSMRA8JHA04](#) [HARS0073](#)  
[Y97HS12A5RAFP](#) [Y97BT23B2HAFP](#) [Y33R411N9FPLFT](#) [Y31C01402FPLFS](#) [PTS645SK50SMTR92](#) [ADTSM32NVB](#) [KMS233GPWTLFG](#)  
[Y78B42324FP](#) [Y33R21116FPLFT](#) [Y31B43131FPLFG](#) [Y78B64124FP](#) [Y71243251FP](#) [Y33R31119FPLFT](#) [Y97HS12A5TAFP](#)  
[PTS638SK25SMTR2LFS](#) [Y97LT25BADBFP](#)