

承 认 书



特点:

- 180° DIP 按柄操作, 适用于小型机器的單向式功能。
- 12.0mmX12.0mm 大尺寸, 耐热型塑料。

用途:

- 应用于移动、视听、汽车电子、多媒体、电器等各类相关产品。

東莞市碩方電子科技有限公司

[DONGGUAN SOFNG ELECTRONIC TECHNOLOGY Co., LTD]

樣品承認專項 [Sample Approval Drawing]

客戶名稱[Customer]	客戶料號[Customer P/N]
部品型號[Parts Model] TS-1103-H G	技術參數[Parameters] 環境に優しい材料

承認單位[3 Research Institute]:

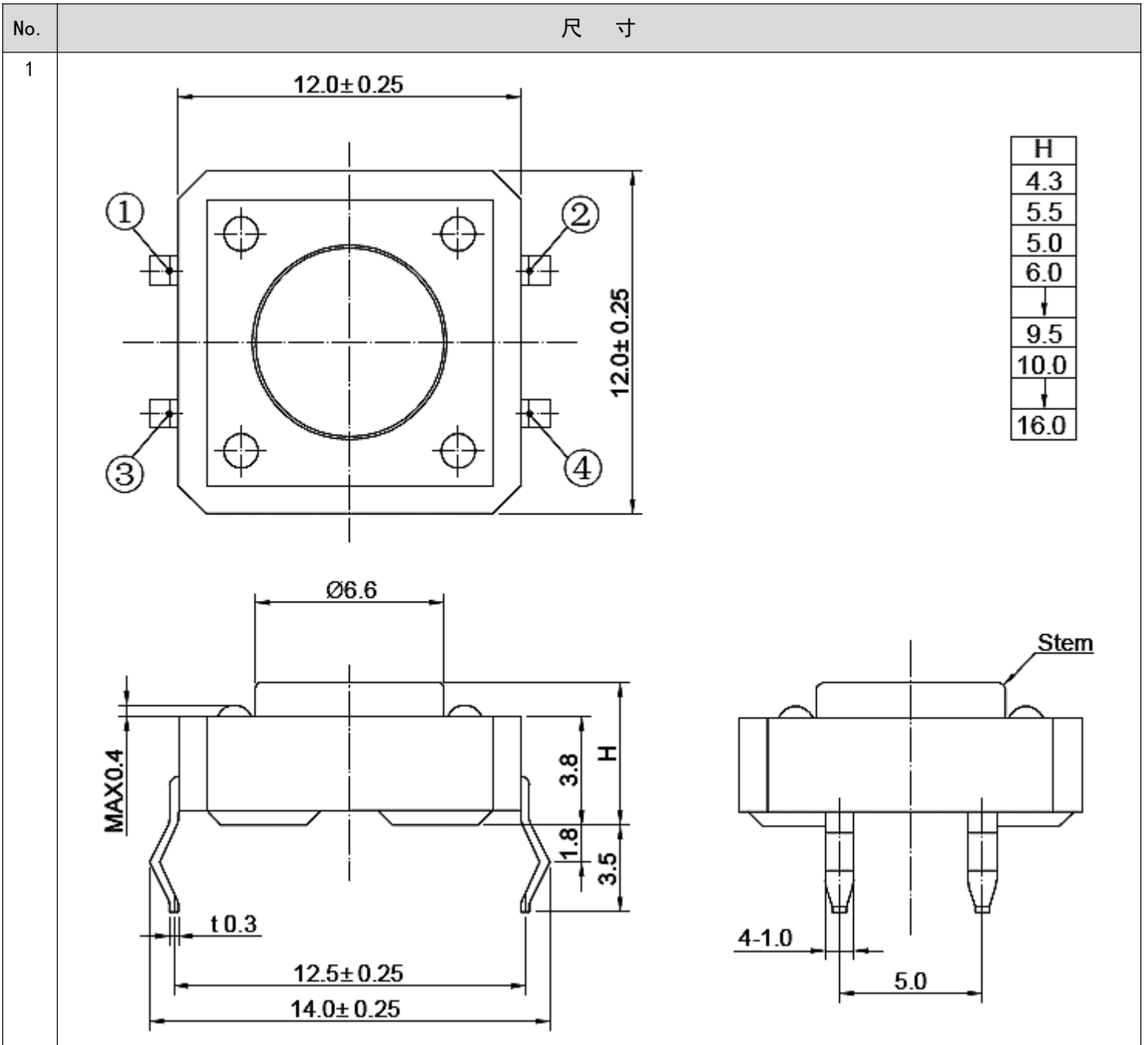
工程部 [R&D]	品保部 [Q C]	采购部 [Purchase]

客戶判定[Customer Determine]:

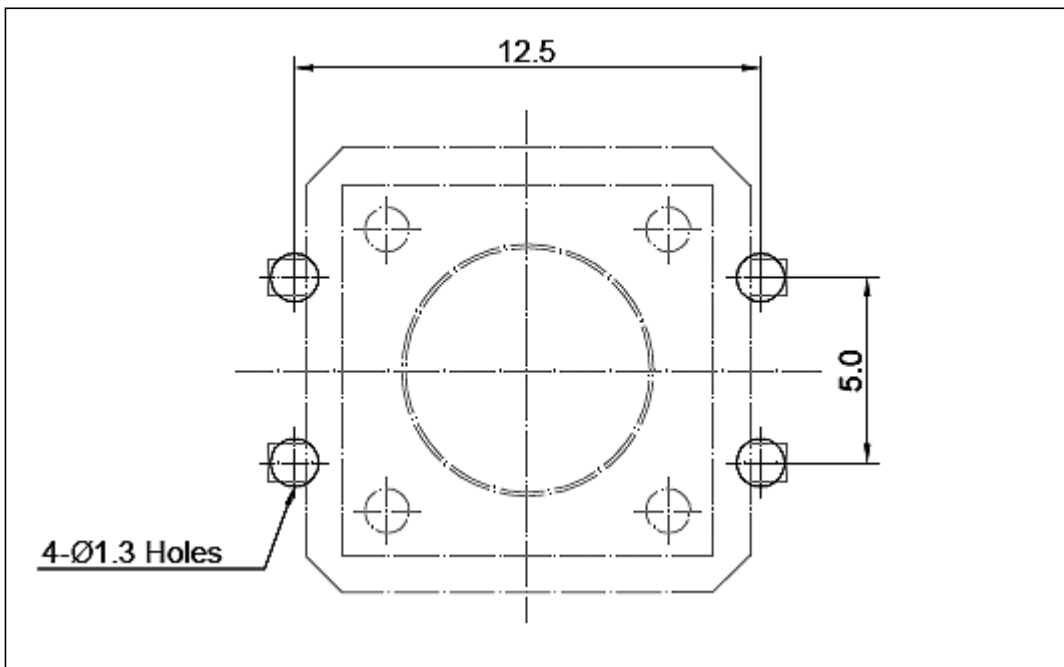
工程部 [R&D]	品保部 [Q C]	采购部 [Purchase]
[章 承]	[章 承]	[章 承]

说明[Remnrk] 媒体排出方式: 双响键式。

■ 外形图



■ RECOMMEND PCB LAYOUT



● NO: TS-1103-A



■ 使用参数

项目		等级			
		A 级 [产品]	B 级 [产品]	C 级 [产品]	
电气性能	初期接触电阻	50mΩ max.	30mΩ max.	30mΩ max.	
	绝缘电阻	100mΩ min. 100V DC Skey/PD: 50mΩ min. 100V DC			
	耐电压	150V AC for 1min	100 V AC for 1min		
机械性能	端子强度	3N for 1 min.	2N for 1min.		
	操作强度	工作方向	A:100、B:160、C:250、D:320gf±0.3N.		
		拉引方向	100gf [25]、160gf [35]、260gf [65]、320gf [85]		
	耐振性能	10N	6N [条件: 全振幅 1.5mmX, Y, Z 方向 2H]		
	焊接耐热	手工焊接	350±10°C 3+ ¹ S	300±10°C 3+ ¹ S	
		浸焊	270±10°C 10+ ³ S	260±5°C 10+ ³ S	260±5°C 5+ ³ S
		回流	260°C max 20S max	255°C max 10S max	255°C max 10S max
最大额定 [电阻负荷]		50V 0.2mA	30V 0.2A	30V 0.2A	
使用温度范围		-10°C to +60°C			
耐久性	无负荷寿命	120,000 Cycles	100,000 Cycles	無數據	
	负荷寿命 [额定负荷]	100,000 Cycles 50mΩ max.	90,000 Cycles 30mΩ max.	無數據	
耐环境性能	耐寒性能	-40±2°C for 96h	-20±2°C for 96h		
	耐热性能	85±5°C for 96h	75±5°C for 96h		
	耐湿性能	40±2°C, 90 to 95% RH for 96h			

■ 焊接条件

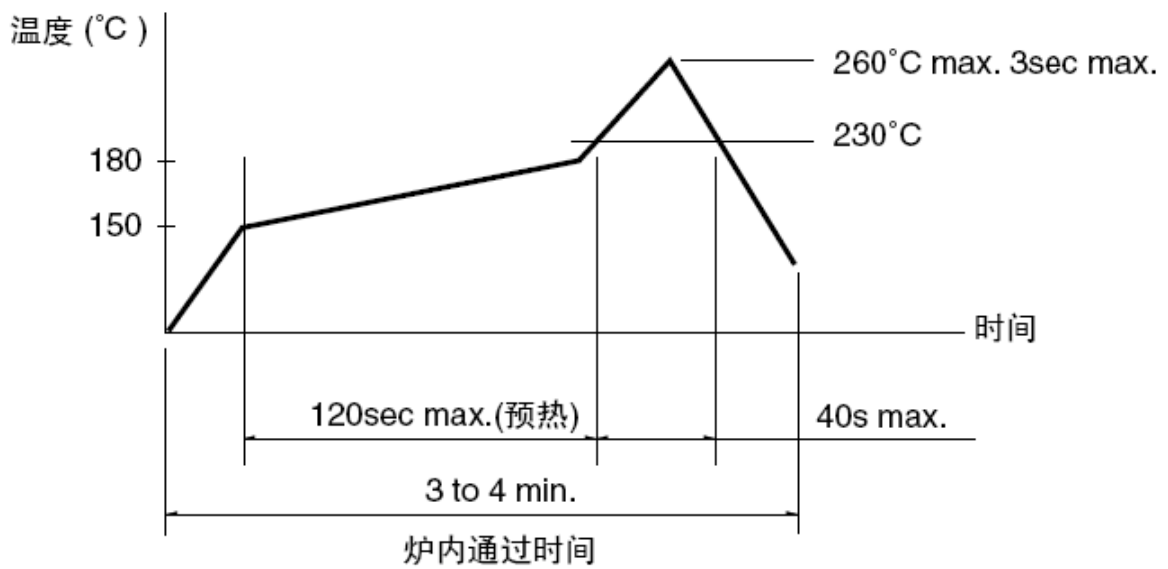
手焊式

项目	条件
焊接温度	350°C max.
连续焊接时间	3s max.
焊剂斗容量	60W max.

回流焊

[适用表面贴装型产品]

1. 加热方式: 以远红外线上下加热方式。
2. 温度测量: 用Φ0.1~0.2的CA (K) 或CC (T) 测量位置在焊接连接部 (锡/铜箔面)。
3. 固定方式: 采用耐热胶带。
4. 温度分布: (图 2.15)



2. 15

浸焊式

项目	条件
助焊剂附着量	不附着于零部件贴装面的程度
预热温度	印刷电路板焊接面的周围温度 100°C max.
预热温度时间	60s max.
焊接温度	260°C max.
焊接浸渍时间	5s max.
焊接次数	2次以下

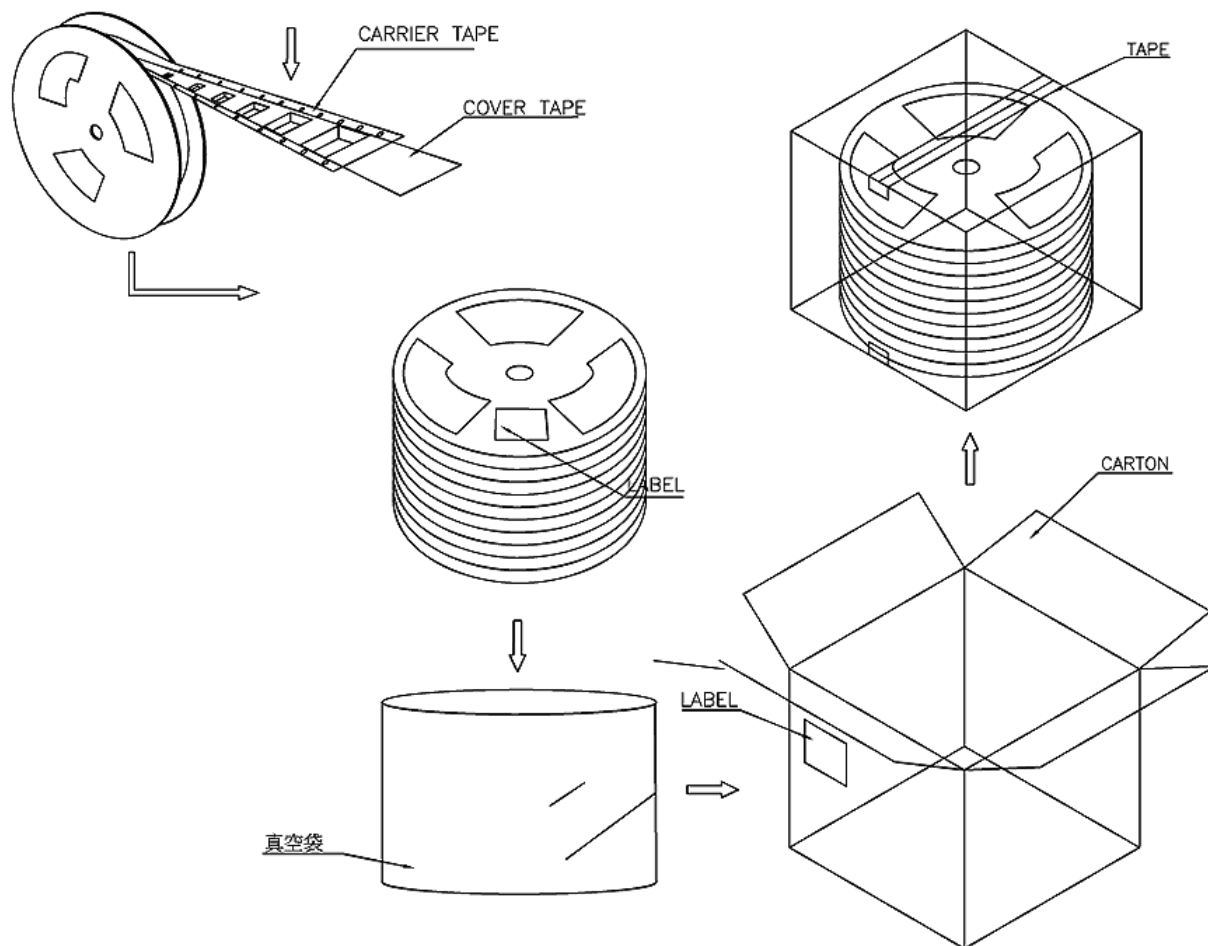
■ 廢棄處理

本品不屬於危害性廢棄物,須丟棄時可以委託回收商予以回收再生處理。

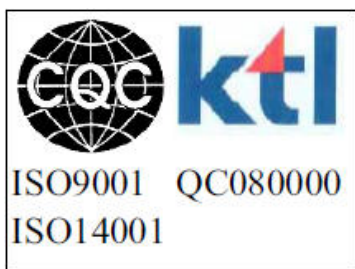
■ 運輸處理

運送時本產品不要直接與水、酸鹼性化學物質接觸,或放置於含有以上氣體環境中,並且需要注意會有滑落、側翻的危險發生;運輸過程中不能有碰撞或者擠壓,須保證溫度與濕度適中[常溫 25°C, 濕度在 50°C 以內],不可導致材料變形或氧化。

■ 自动插入式贴纸包装



注: A, C, W, X Unit:mm. 需做[自动插入式贴纸]包装请与本公司联系。



本章终结

X-ON Electronics

Largest Supplier of Electrical and Electronic Components

Click to view similar products for [Tactile Switches](#) category:

Click to view products by [SOFNG](#) manufacturer:

Other Similar products are found below :

[KMR633NG](#) [LFG](#) [5GTH92001](#) [5GTH9202242](#) [6426-201-11343](#) [MJ1226](#) [MJTP1109B](#) [MJTP1138EAUTR](#) [MJTP1230BL](#) [MJTPSHW](#)
[GS6.90F300QP](#) [1-1977223-0](#) [1-1977120-4](#) [ADTSA62NV](#) [ADTSA62RV](#) [ADTSA63KV](#) [ADTSA644NV](#) [ADTSM24NVTR](#) [ADTSMW66NV](#)
[ADTSMW67RV](#) [ATM533VTR](#) [1571300-3](#) [B3F-3123](#) [B3F-6055A](#) [B3F-B32-01-KIT](#) [1977177-8](#) [1977266-1](#) [2-1977223-4](#) [2-1977223-7](#)
[ADTS644KV](#) [ADTSA61RV](#) [ADTSA62KV](#) [ADTSA63NV](#) [ADTSA63RV](#) [ADTSA65NV](#) [ADTSM21NSVTR](#) [ADTSM25RVTR](#)
[ADTSM31RVTR](#) [ADTSM32NVTR](#) [ADTSM61YVTR](#) [ADTSM63SVTR](#) [ADTSM644KVTR](#) [ADTSMW64RV](#) [ADTSMW69NV](#)
[FSMRA4JHA04](#) [GS4.70F300QP](#) [D38999/20JJ37SA](#) [TL1105B](#) [TL1105J](#) [ATH447K2Q](#) [ATM534VTR](#)