

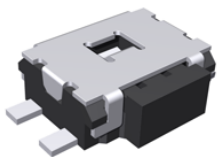
# TACT SWITCH

Operation: SMT/贴片卧式 小型 轻触开关 [操作力可定制]



LTEM NO.: TS-1114S-\*\* (Series)

(L3.50mm × W4.70mm × H1.65mm TACT-SWITCH)



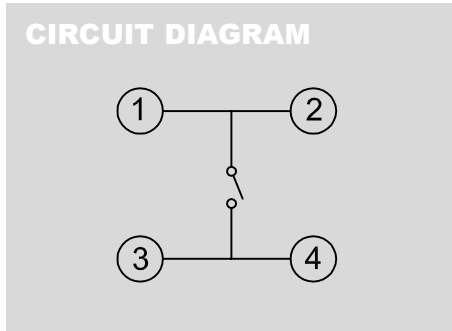
## Technical parameter

LEVEL		A[better product]	B[average product]
PROJECT	Contact Rating		25mA, 24V DC
Electrical	Initial Contact Resistance		50mΩ max.
	Insulation Resistance	100MΩ min. 500V DC	Skey/PD: 100MΩ min. 300V DC
Properties	Withstand Voltage	300V AC for 1 minute	250 V AC for 1 minut
	There No Load	100,000 Cycles	65,000 Cycles
Durable Performance	Rated Load	85,000 Cycles	50,000 Cycles
	Storage temp.	-40°C ~ +85°C (Operating Temp: )	
Operating Force		1.6 / 2.6N. (1N. = 100gram-force)	
Heat Rrsistance		IR Reflow: 255°C, 5sec. Manual: 350°C, 3sec.	

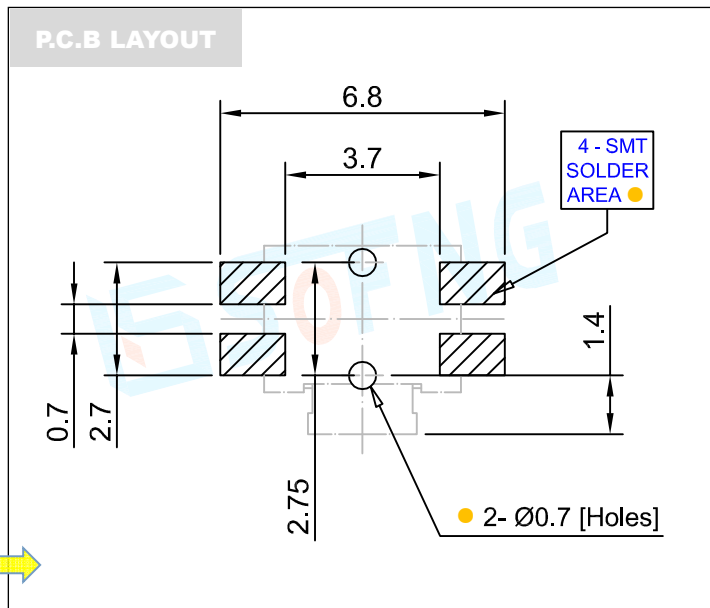
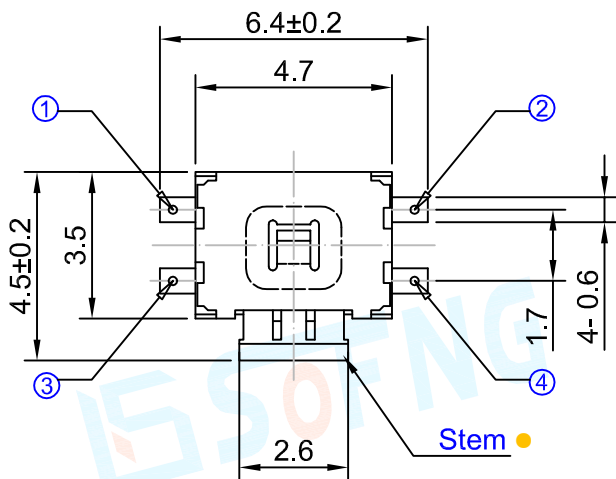
### Material declaration

No.	NAME	Description
① A	拨柄	PA6T 耐高温尼龙
② B	基座	LCP 30%(Gray)耐高温塑胶 UL94V-0
③ C	盖板	不锈钢 Q235-A t=0.20mm
④ D	簧片	单面覆银&/不锈钢 SUS304
⑤ E	嵌件	覆银&C5191R-H 磷铜 t=0.20mm
⑥ F	覆膜	KTC 聚酰亚胺 Polyimide

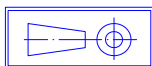
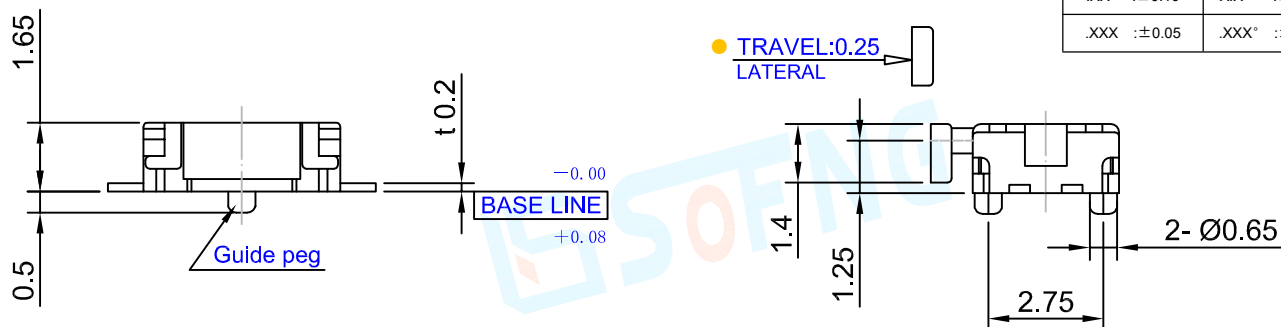
- 表面贴装 SMT
- 侧向操作 LATERAL
- 精密部品 NICETY
- 可靠 STABILIZE
- 適合环保 RoHS



Unit:mm



DECIMALS	ANGLES
X : ±0.20	X.° : ±1.5°
.XX : ±0.10	XX.° : ±1.0°
.XXX : ±0.05	.XXX.° : ±0.5°



## X-ON Electronics

Largest Supplier of Electrical and Electronic Components

*Click to view similar products for [Tactile Switches](#) category:*

*Click to view products by [SOFNG](#) manufacturer:*

Other Similar products are found below :

[KMR633NG LFG](#) [5GTH92001](#) [5GTH9202242](#) [6426-201-11343](#) [MJ1226](#) [MJTP1109B](#) [MJTP1138EAUTR](#) [MJTP1230BL](#) [MJTPSHW](#)  
[GS6.90F300QP](#) [1-1977223-0](#) [1-1977120-4](#) [ADTSA62NV](#) [ADTSA62RV](#) [ADTSA63KV](#) [ADTSA644NV](#) [ADTSM24NVTR](#) [ADTSMW66NV](#)  
[ADTSMW67RV](#) [ATM533VTR](#) [1571300-3](#) [B3F-3123](#) [B3F-6055A](#) [B3F-B32-01-KIT](#) [1977177-8](#) [1977266-1](#) [2-1977223-4](#) [2-1977223-7](#)  
[ADTS644KV](#) [ADTSA61RV](#) [ADTSA62KV](#) [ADTSA63NV](#) [ADTSA63RV](#) [ADTSA65NV](#) [ADTSM21NSVTR](#) [ADTSM25RVTR](#)  
[ADTSM31RVTR](#) [ADTSM32NVTR](#) [ADTSM61YVTR](#) [ADTSM63SVTR](#) [ADTSM644KVTR](#) [ADTSMW64RV](#) [ADTSMW69NV](#)  
[FSMRA4JHA04](#) [GS4.70F300QP](#) [D38999/20JJ37SA](#) [TL1105B](#) [TL1105J](#) [ATH447K2Q](#) [ATM534VTR](#)