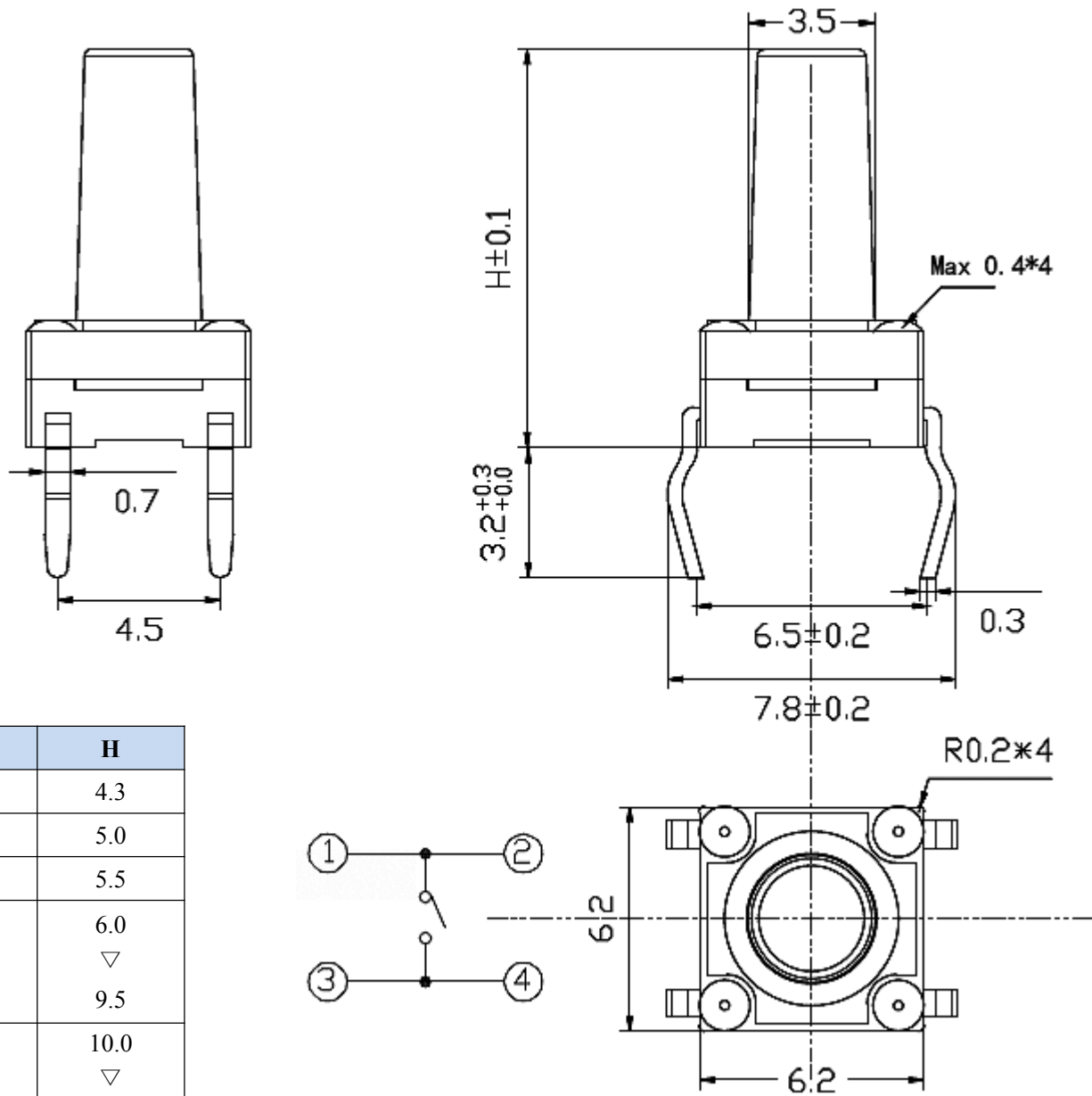


Operation: 防水型&



LTEM NO.:TS-1160
(6.0x6.0 TACTILE-SWITCH)

Unit:mm



| M | H |
|-----|-----------|
| 3.4 | 4.3 |
| 3.4 | 5.0 |
| 3.4 | 5.5 |
| 3.3 | 6.0 |
| | ▽ 9.5 |
| 3.0 | 10.0 |
| | ▽ 16.0 |

Technical parameter

| PROJECT \ LEVEL | | A[better product] | B[average product] | C[low product] |
|-----------------------|----------------------------|---|----------------------------|----------------|
| Electrical Properties | Initial Contact Resistance | 50mΩ max. | 50mΩ max. | no data! |
| | Contact Resistance | ≤100mΩ min. 100V DC Skey/PD: 100mΩ min. 100V DC | | |
| | Withstand Voltage | 300V AC for 1min | 250 V AC for 1min | |
| Durable Performance | There No Load | 120,000 Cycles | 100,000 Cycles | no data! |
| | Rated Load | 100,000 Cycles 50mΩ max. | 85,000 Cycles 30mΩ max. | no data! |
| Insertion Force | | 4.0Kgf MAX (Springback:) | | |

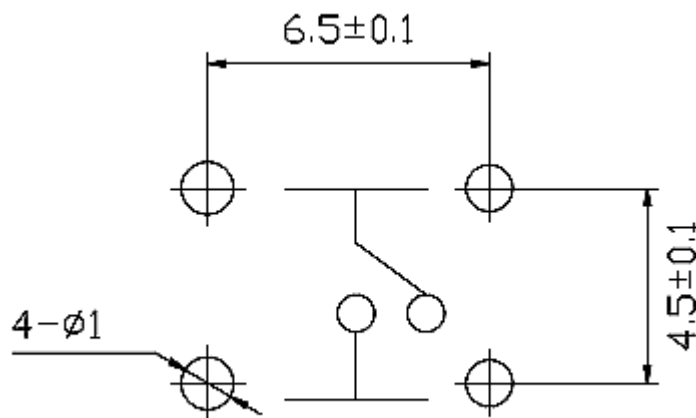
表面插裝 DIP

正向導入 LATERAL

精密部品 NICETY

可靠 STABILIZE

適合環保 RoHS

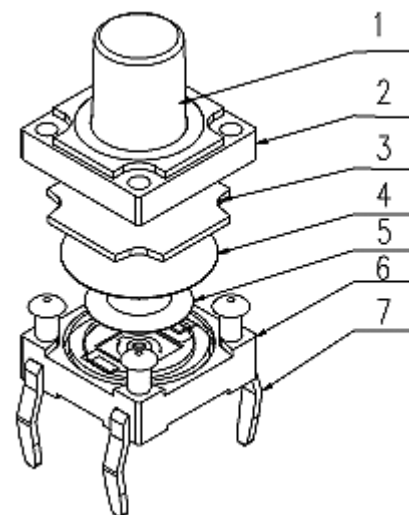


| 項目 | | 等級 | | |
|------|------|---------------|--------------|-------------------------|
| | | A 级[产品] | B 级[产品] | C 级[产品] |
| 機械性能 | 端子强度 | 3N for 1 min. | 2N for 1min. | |
| | 操作强度 | 工作方向 | 100gf±0.3N. | 160gf±0.3N. 250gf±0.3N. |
| | | 拉引方向 | 100gf[20gf] | 160gf[30gf] |

PIN Assignment

Material declaration

| No. | NAME | Type | Description |
|-----|------------|------|--------------|
| ① | SF-60 手柄 | 1 | PA46(热塑性塑胶)黑 |
| ② | SF-60F1 上盖 | 1 | PA46(热塑性塑胶)黑 |
| ③ | SF-60F1 硅胶 | 1 | 台湾原装硅胶 |
| ④ | SF-60F1 腹膜 | 1 | PI 聚酰亚胺 |
| ⑤ | SF-60 弹片 | 1 | 覆银不锈钢(镀银) |
| ⑥ | SF-60F1 底座 | 1 | PA46(热塑性塑胶)黑 |
| ⑦ | 端子(引脚) | 1 | 黄铜 C919 |



本品不屬於危害性廢棄物,須丟棄時可以委託回收商予以回收再生處理。
Products do not belong to hazardous waste, When waste can recycling processing

運送時本產品不要直接與水、酸鹼性化學物質接觸,或放置於含有以上氣體環境中,並且需要注意會有滑落、側翻的危險發生; 運輸過程中不能有碰撞或者擠壓, 須保證溫度與濕度適中[常溫 25°C,濕度在 50°C 以內],不可導致材料變形或氧化。

注記 NOTICE

1. 碩方電子公司擁有最終解釋權; The company reserves the right of final interpretation;
2. 文件禁止外洩、轉載; Leaked and reproduced prohibited;
3. 未經授權修改無效。Modify is invalid.

X-ON Electronics

Largest Supplier of Electrical and Electronic Components

Click to view similar products for [Tactile Switches](#) category:

Click to view products by [SOFNG](#) manufacturer:

Other Similar products are found below :

[6407-250V-25273P](#) [ADTSA62NV](#) [B3F-3123](#) [1977177-8](#) [1977266-1](#) [ADTSA63NV](#) [ADTSM21NSVTR](#) [ADTSM25RVTR](#) [ADTSM32NVTR](#)
[ADTSMW64RV](#) [1977120-6](#) [FSMRA4JHA04](#) [GS4.70F300QP](#) [KSC241J SP DELTA LFS](#) [3FTL600RAS](#) [3FTL640RAS](#) [6407-250V-25343P](#)
[ADTSM31NVTR](#) [2-1977120-7](#) [TSJW-5.2-260-TR](#) [Y651050400P](#) [KMT011MNGJLHS](#) [70-201.0](#) [ADTSG648NV](#) [ADTSM62KSVTR](#)
[ADTSM648NV](#) [95C06E3RAT](#) [3ATH9Q](#) [FSMRA8JHA04](#) [HARS0073](#) [Y33R411N9FPLFT](#) [Y33R51139FPLFT](#) [Y31C01402FPLFS](#)
[PTS645SK50SMTR92](#) [ADTSM32NVB](#) [KMS233GPWTLFG](#) [Y78B64124FP](#) [Y31CJ244KFP LFS](#) [Y96D113G0FP LFS](#) [Y33A812C5FP LFT](#)
[Y56B2D120FP LFS](#) [Y31C5144KFP LFS](#) [PTS645 DVM83-BN125-2 LFS](#) [B3W 1000G](#) [KSC621G OL LFS](#) [B3F 1002C](#) [B3F 0047H](#) [B3W](#)
[1002C](#) [B3F 5001G](#) [B3W 1100C](#)