

TACT SWITCH

Operation: SMT/贴片卧式 微型 轻触开关 [操作力可定制]



LTEM NO.: TS-1806B-*** (Series)

(L4.70mm × W2.00mm TACT-SWITCH)

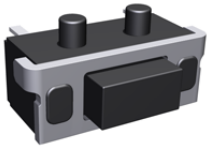
表面貼裝 SMT

側向操作 LATERAL

精密部品 NICETY

可靠 STABILIZE

適合環保 RoHS

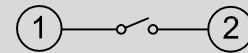


Technical parameter

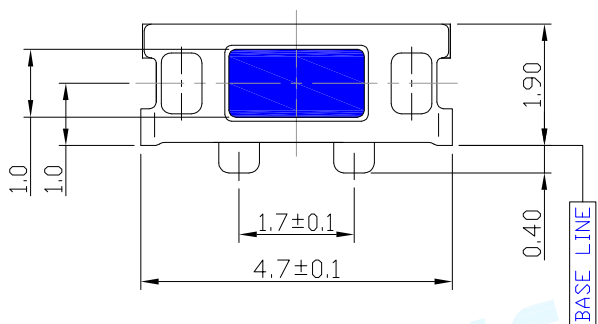
LEVEL		A[better product]	B[average product]
PROJECT			
	Contact Rating	25mA, 24V DC	
Electrical	Initial Contact Resistance	50mΩ max.	
Properties	Insulation Resistance	100MΩ min.500V DC	Skey/PD: 100MΩ min.300V DC
	Withstand Voltage	300V AC for 1 minute	250 V AC for 1 minut
Durable Performance	There No Load	60,000 Cycles	40,000 Cycles
	Rated Load	50,000 Cycles	30,000 Cycles
	Storage temp.	-35°C~+75°C(Operating Temp:)	
	Operating Force	1.6 / 2.6N. (1N.=100gram-force)	
	Heat Rrsistance	IR Reflow:255°C, 5sec. Manual:350°C, 3sec.	

Material declaration		
No.	NAME	Description
① A	嵌件	C5191R-H (t=0.15mm)鍍銀磷銅
② B	基座	LCP 30%(Buff)耐高温塑胶 UL94V-0
③ C	簧片	覆银&不锈钢 SUS304 ×2
④ D	拨柄	LCP 30%(Gray)耐高温塑胶 UL94V-0
⑤ E	盖板	H62 鍍銀黃銅(t=0.20mm)

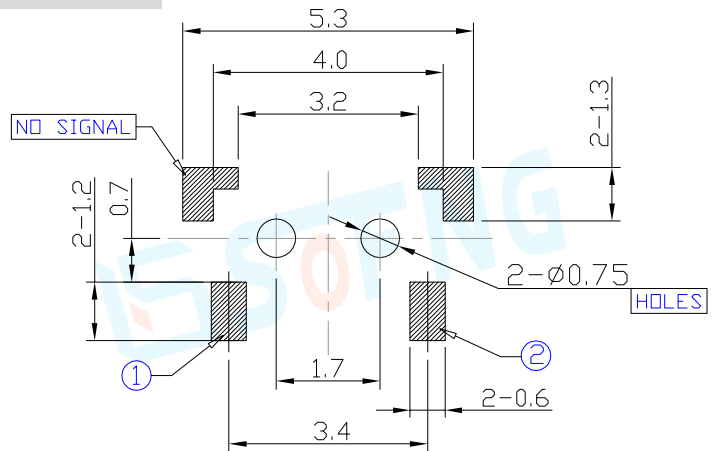
CIRCUIT DIAGRAM



Unit:mm

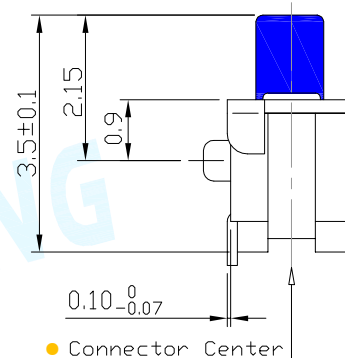
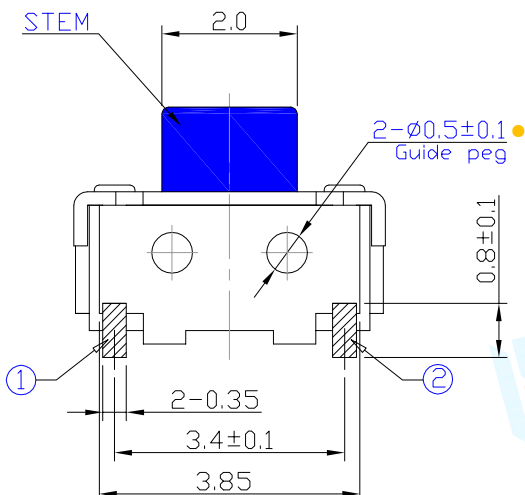


P.C.B LAYOUT



DECIMALS	ANGLES
.X :±0.15	X° :±1.5°
.XX :±0.10	.XX° :±1.0°
.XXX :±0.05	.XXX° :±0.5°

TRAVEL:0.15



X-ON Electronics

Largest Supplier of Electrical and Electronic Components

Click to view similar products for [Tactile Switches](#) category:

Click to view products by [SOFNG](#) manufacturer:

Other Similar products are found below :

[KMR633NG](#) [LFG](#) [5GTH92001](#) [5GTH9202242](#) [6426-201-11343](#) [MJ1226](#) [MJTP1109B](#) [MJTP1138EAUTR](#) [MJTP1230BL](#) [MJTPSHW](#)
[GS6.90F300QP](#) [1-1977223-0](#) [1-1977120-4](#) [ADTSA62NV](#) [ADTSA62RV](#) [ADTSA63KV](#) [ADTSA644NV](#) [ADTSM24NVTR](#) [ADTSMW66NV](#)
[ADTSMW67RV](#) [ATM533VTR](#) [1571300-3](#) [B3F-3123](#) [B3F-6055A](#) [B3F-B32-01-KIT](#) [1977177-8](#) [1977266-1](#) [2-1977223-4](#) [2-1977223-7](#)
[ADTS644KV](#) [ADTSA61RV](#) [ADTSA62KV](#) [ADTSA63NV](#) [ADTSA63RV](#) [ADTSA65NV](#) [ADTSM21NSVTR](#) [ADTSM25RVTR](#)
[ADTSM31RVTR](#) [ADTSM32NVTR](#) [ADTSM61YVTR](#) [ADTSM63SVTR](#) [ADTSM644KVTR](#) [ADTSMW64RV](#) [ADTSMW69NV](#)
[FSMRA4JHA04](#) [GS4.70F300QP](#) [D38999/20JJ37SA](#) [TL1105B](#) [TL1105J](#) [ATH447K2Q](#) [ATM534VTR](#)