

敏感型開關

[點觸無聲/耐溫材質]

# 承 認 書



## 特点：

- SMD 貼裝/黑色, 适用于小型机器的单向式。
- 外形: 5.9mm×6.0mm
- 材质: 铜合金/热塑性塑料 (UL 94V-0)  
适合于汽车用之重动作力, 避免误操作。

## 用途：

- 应用于移动、视听、汽车电子、多媒体、电器等各类相关产品。

## 東莞市碩方電子科技有限公司

[DONGGUAN SOFNG ELECTRONIC TECHNOLOGY Co., LTD]

## 樣品承認專項 [Sample Approval Drawing]

客戶名稱 [Customer]

客戶料號 [Customer P/N]

部品型號 [Parts Model] TS-1817A B 級指標

技術參數 [Parameters] 環境に優しい材料

承認單位 [3 Research Institute]:

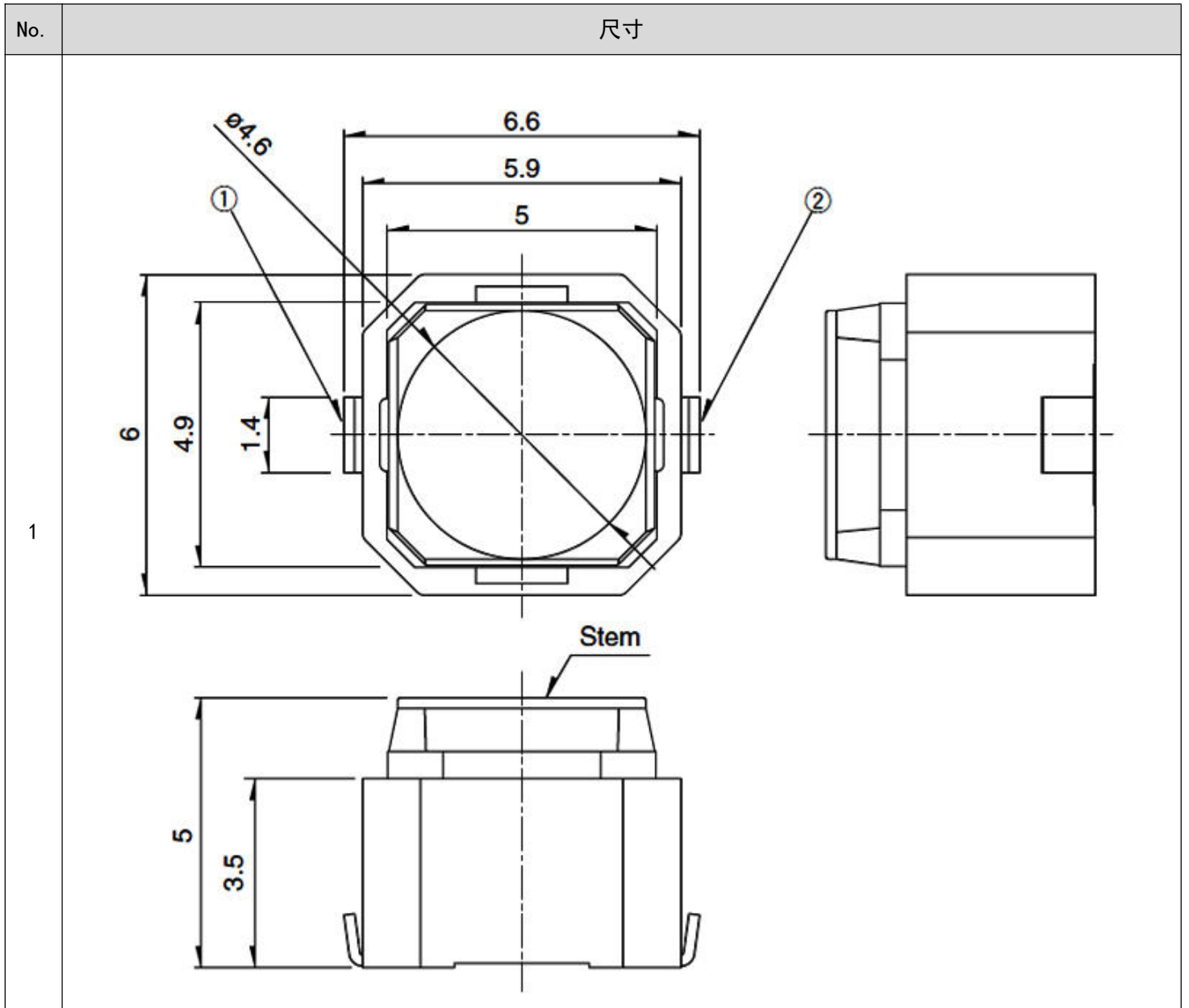
工程部 [R&D]	品保部 [Q C]	採購部 [Purchase]

客戶判定 [Customer Determine]:

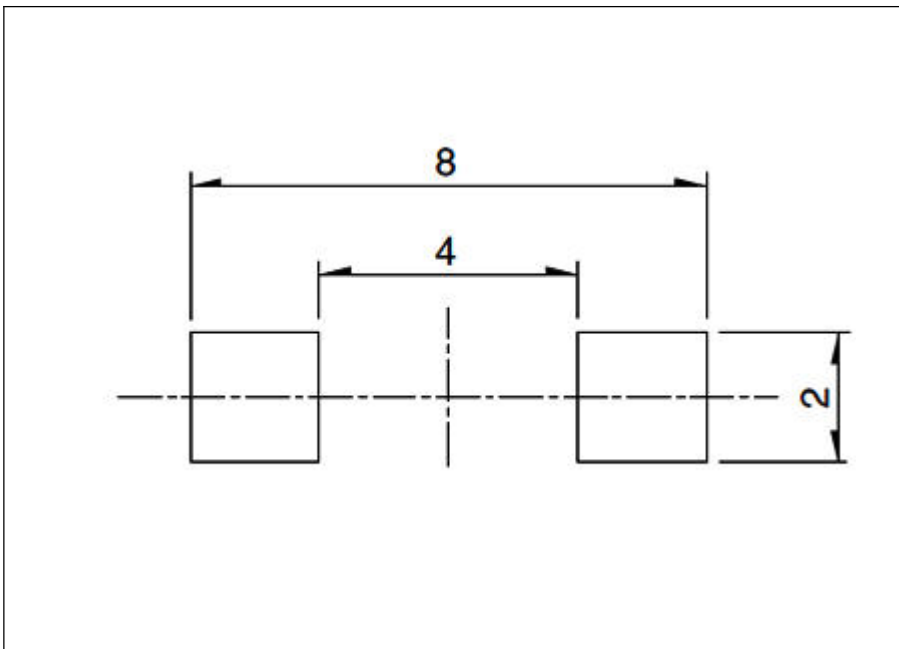
工程部 [R&D]	品保部 [Q C]	採購部 [Purchase]
[章 承]	[章 承]	[章 承]

說明 [Remnrk] 此物料參數技術指標為 B 級產品指標。

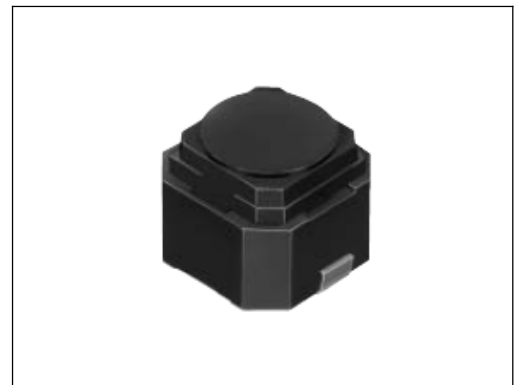
■ 外形图



■ 电路图[A向]



■ 端子[引脚]



## ■ 使用参数

项目		等级	A 级 [产品]	B 级 [产品]	C 级 [产品]	
电气性能	初期接触电阻		80mΩ max.	60mΩ max.	60mΩ max.	
	绝缘电阻		100mΩ min. 100V DC Skey/PD: 50mΩ min. 100V DC			
	耐电压		500V AC for 1min	450 V AC for 1min		
机械性能	极限操作行程		1.5mm			
	操作强度	工作方向	160gf±0.3N. 250gf±0.3N.			
		拉引方向	160gf [40gf±0.1N.] 250gf [50gf±0.1N.]			
	耐振性能		10N	6N [条件: 全振幅 1.5mmX, Y, Z 方向 2H]		
	焊接耐热	手工焊接		350±10°C 3+ <sup>1</sup> S		300±10°C 3+ <sup>1</sup> S
		浸焊		270±10°C 10+ <sup>3</sup> S	260±5°C 10+ <sup>3</sup> S	260±5°C 5+ <sup>3</sup> S
回流			260°C max 20S max	255°C max 10S max	255°C max 10S max	
最大额定 [电阻负荷]			50V 20mA	30V 0.2A	30V 0.2A	
使用温度范围			-10°C to +60°C			
耐久性能	无负荷寿命		120,000 Cycles	120,000 Cycles	無數據	
	负荷寿命 [额定负荷]		110,000 Cycles 50mΩ max.	100,000 Cycles 30mΩ max.	無數據	
耐环境性能	耐寒性能		-40±2°C for 96h	-20±2°C for 96h		
	耐热性能		85±5°C for 96h	75±5°C for 96h		
	耐湿性能		40±2°C, 90 to 95% RH for 96h			

## ■ 焊接条件

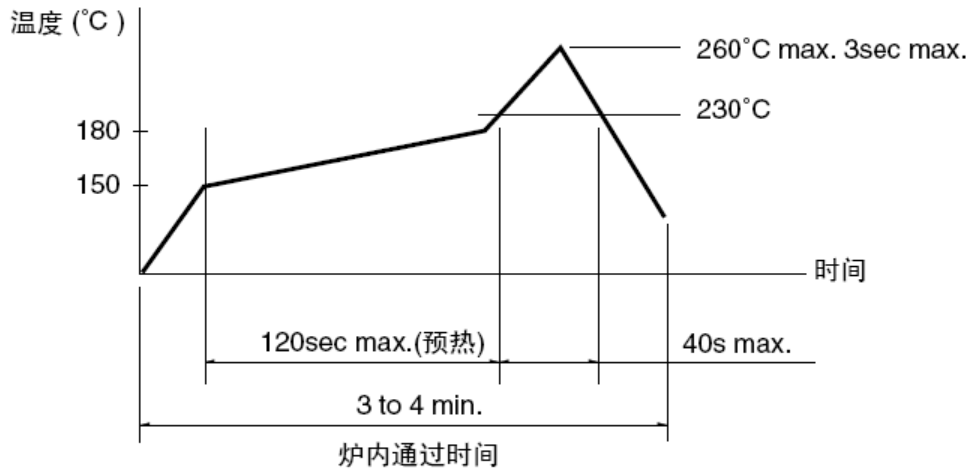
### 手焊式

项目	条件
焊接温度	350°C max.
连续焊接时间	3s max.
焊剂斗容量	60W max.

### 回流焊

[适用表面贴装型产品]

1. 加热方式: 以远红外线上下加热方式。
2. 温度测量: 用Φ0.1~0.2的CA (K) 或CC (T) 测量位置在焊接连接部 (锡/铜箔面)。
3. 固定方式: 采用耐热胶带。
4. 温度分布: (图 2.15)

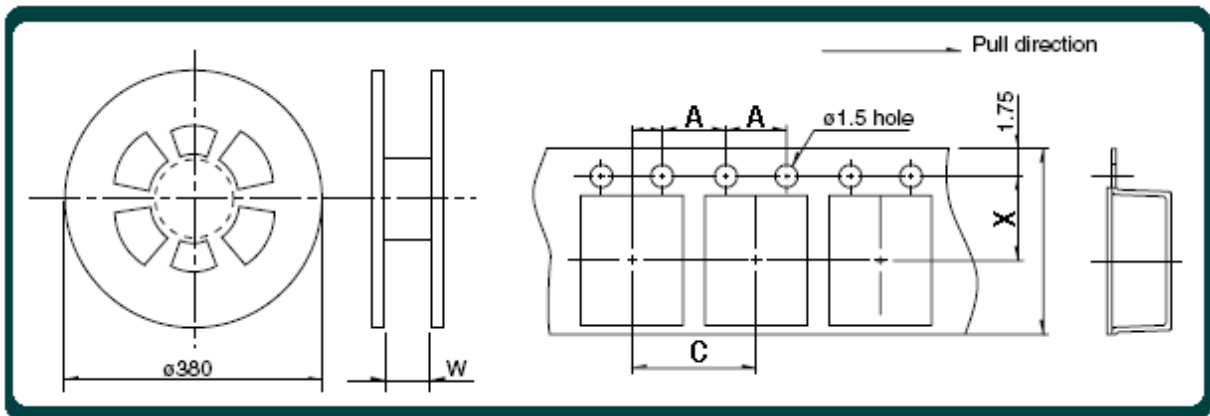


2. 15

浸焊式

项目	条件
助焊剂附着量	不附着于零部件贴装面的程度
预热温度	印刷电路板焊接面的周围温度 100°C max.
预热温度时间	60s max.
焊接温度	260°C max.
焊接浸渍时间	5s max.
焊接次数	2次以下

■ 自动插入式贴纸包装



注: A, C, W, X Unit:mm. 需做[自动插入式贴纸]包装请与本公司联系。

## X-ON Electronics

Largest Supplier of Electrical and Electronic Components

*Click to view similar products for [Tactile Switches](#) category:*

*Click to view products by [SOFNG](#) manufacturer:*

Other Similar products are found below :

[KMR633NG LFG](#) [5GTH92001](#) [5GTH9202242](#) [6426-201-11343](#) [MJ1226](#) [MJTP1109B](#) [MJTP1138EAUTR](#) [MJTP1230BL](#) [MJTPSHW](#)  
[GS6.90F300QP](#) [1-1977223-0](#) [1-1977120-4](#) [ADTSA62NV](#) [ADTSA62RV](#) [ADTSA63KV](#) [ADTSA644NV](#) [ADTSM24NVTR](#) [ADTSMW66NV](#)  
[ADTSMW67RV](#) [ATM533VTR](#) [1571300-3](#) [B3F-3123](#) [B3F-6055A](#) [B3F-B32-01-KIT](#) [1977177-8](#) [1977266-1](#) [2-1977223-4](#) [2-1977223-7](#)  
[ADTS644KV](#) [ADTSA61RV](#) [ADTSA62KV](#) [ADTSA63NV](#) [ADTSA63RV](#) [ADTSA65NV](#) [ADTSM21NSVTR](#) [ADTSM25RVTR](#)  
[ADTSM31RVTR](#) [ADTSM32NVTR](#) [ADTSM61YVTR](#) [ADTSM63SVTR](#) [ADTSM644KVTR](#) [ADTSMW64RV](#) [ADTSMW69NV](#)  
[FSMRA4JHA04](#) [GS4.70F300QP](#) [D38999/20JJ37SA](#) [TL1105B](#) [TL1105J](#) [ATH447K2Q](#) [ATM534VTR](#)