

# 承 認 書



## 特点:

- 3.0 標準 USB 母座, 适用于电子类傳輸应用机器。
- 表面 90° SMT 封装 4Pin。无导位设计

## 用途:

- 应用于移动、视听、汽车电子、多媒体、电器等各类相关产品。

## 東莞市碩方電子科技有限公司

[DONGGUAN SOFNG ELECTRONIC TECHNOLOGY Co., LTD]

## 樣品承認專項 [Sample Approval Drawing]

客戶名稱[Customer]

客戶料號[Customer P/N]

部品型號[Parts Model] U30-04 磷銅

技術參數[Parameters] 環境に優しい材料

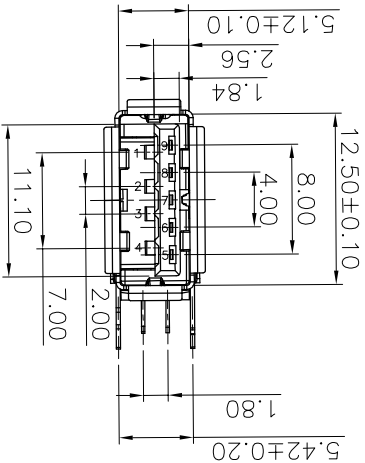
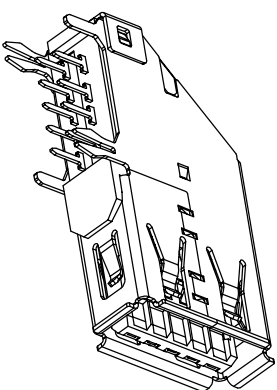
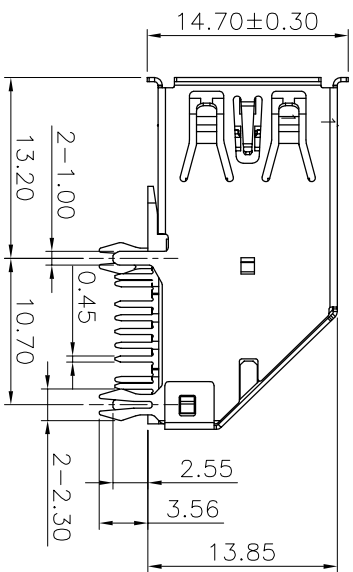
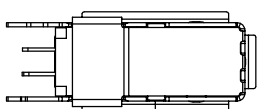
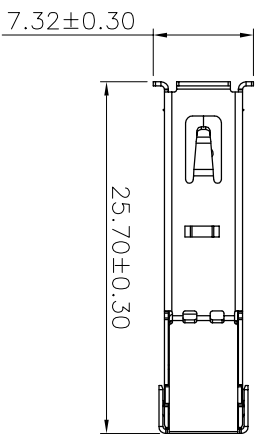
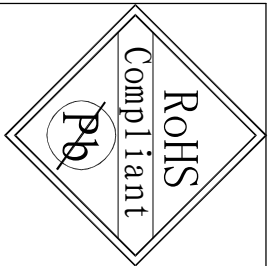
承認單位[ 3 Research Institute]:

工程部 [R&D]	品保部 [Q C]	采购部 [Purchase]

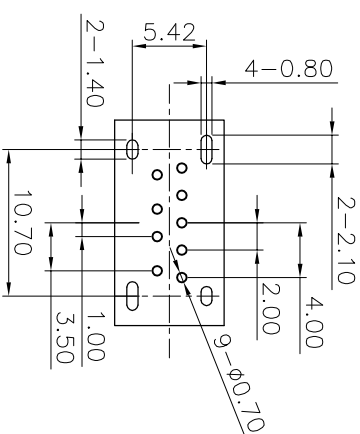
客戶判定[Customer Determine]:

工程部 [R&D]	品保部 [Q C]	采购部 [Purchase]
[章 承]	[章 承]	[章 承]

说明[Remnrk] 媒体排出方式:



- Specifications:
1. Current Rating: 1.0A at 30V AC.
  2. Withstanding Voltage: 300V AC for one minute.
  3. Insulation Resistance: 100MΩ Min.
  4. Contact Resistance: 30mΩ Max.
  5. Mating Force: 3.57kgf Max.
  6. Umating Force: 1.02kgf Min.



1	SP主体	LCP PBT	BLUE	UL 94V-0
2	4P主体	LCP PBT	BLUE	UL 94V-0
3	外壳	SUS304		NICKEL PLATED
4	SP端子	C2680		GOLD/TIN PLATED
5	4P端子	C5191		GOLD/TIN PLATED

UNITS	SCALE	REV.	SHEET	TITLE	
mm	1:1	B3	1 OF 1	<b>SOFNG</b> 開關, 連接器 <b>碩方電子公司</b>	
GENERAL TOLERANCE	DATE	DR.	<b>USB 3.0 AF 側插 90度DIP</b>		
0. ±0.30	2012.05.25	zhufagui			
0.0 ±0.20		Apovi			
0.00 ±0.15		Zhufagui			
0.° ±4'					
0.0° ±2'					

CHK.	MAT'L	FINISH	SIZE	
Apovi	zhufagui	SEE TABLE	A4	
APPD.	DWG.NO.	PART NO.	SEE TABLE	
Zhufagui		A		

■ 使用参数

项目		等级			
		A 级 [产品]	B 级 [产品]	C 级 [产品]	
电气性能	初期接触电阻	50mΩ max.	30mΩ max.	30mΩ max.	
	绝缘电阻	100MΩ min. 100V DC Skey/PD: 50MΩ min. 100V DC			
	耐电压	350V AC for 1min	300 V AC for 1min		
机械性能	端子强度	3N for 1 min.	2N for 1min.		
	操作强度	工作方向	<b>500gf ± 2.5N.</b>		
		拉引方向	<b>PULL 600gf ± 3.0N.</b>		
	耐振性能	10N	6N [条件: 全振幅 1.5mmX, Y, Z 方向 2H]		
	焊接耐热	手工焊接	350±10°C 3+ <sup>1</sup> S		300±10°C 3+ <sup>1</sup> S
		浸焊	270±10°C 10+ <sup>3</sup> S	260±5°C 10+ <sup>3</sup> S	260±5°C 5+ <sup>3</sup> S
		回流	260°C max 20S max	255°C max 10S max	255°C max 10S max
最大额定 [电阻负荷]		50V 0.3A	30V 0.3A	30V 0.3A	
使用温度范围		-10°C to +60°C			
耐久性	无负荷寿命	6,000 Cycles	<b>5,000 Cycles</b>	無數據	
	负荷寿命 [额定负荷]	5,000 Cycles 50mΩ max.	<b>4,000 Cycles</b> <b>30mΩ max.</b>	無數據	
耐环境性能	耐寒性能	-40±2°C for 96h	-20±2°C for 96h		
	耐热性能	85±5°C for 96h	75±5°C for 96h		
	耐湿性能	40±2°C, 90 to 95% RH for 96h			

■ 焊接条件

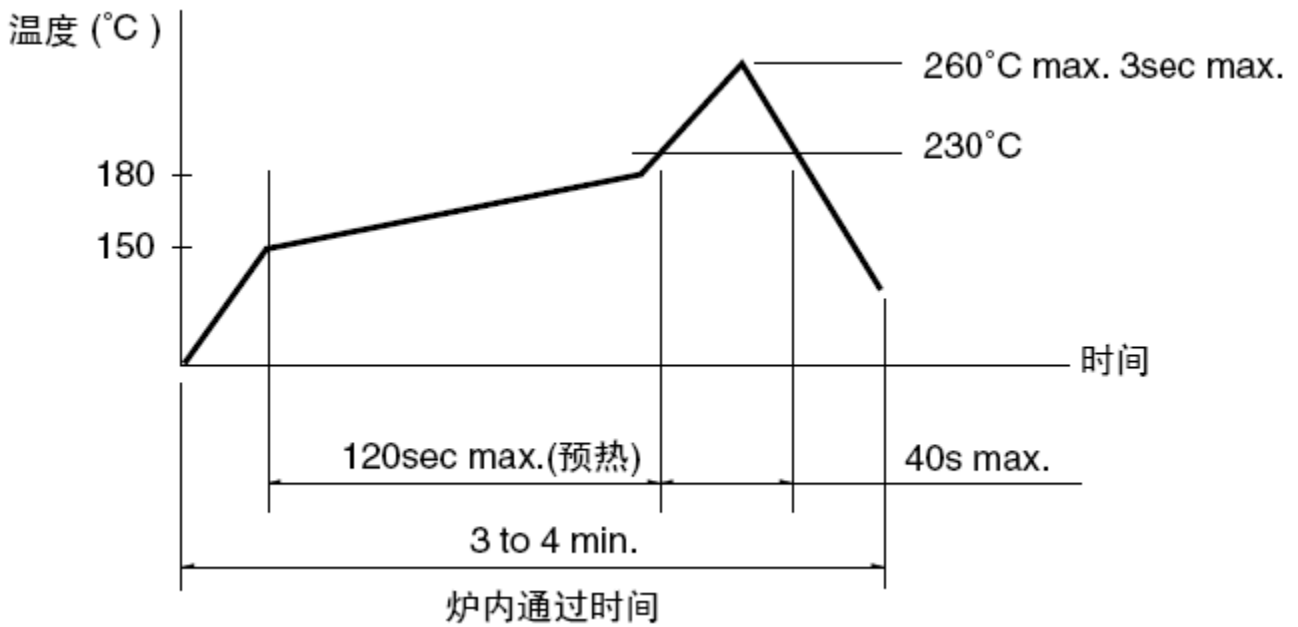
手焊式

项目	条件
焊接温度	350°C max.
连续焊接时间	3s max.
焊剂斗容量	60W max.

回流焊

[适用表面贴装型产品]

1. 加热方式: 以远红外线上下加热方式。
2. 温度测量: 用Φ0.1~0.2的CA (K) 或CC (T) 测量位置在焊接连接部 (锡/铜箔面)。
3. 固定方式: 采用耐热胶带。
4. 温度分布: (图 2.15)

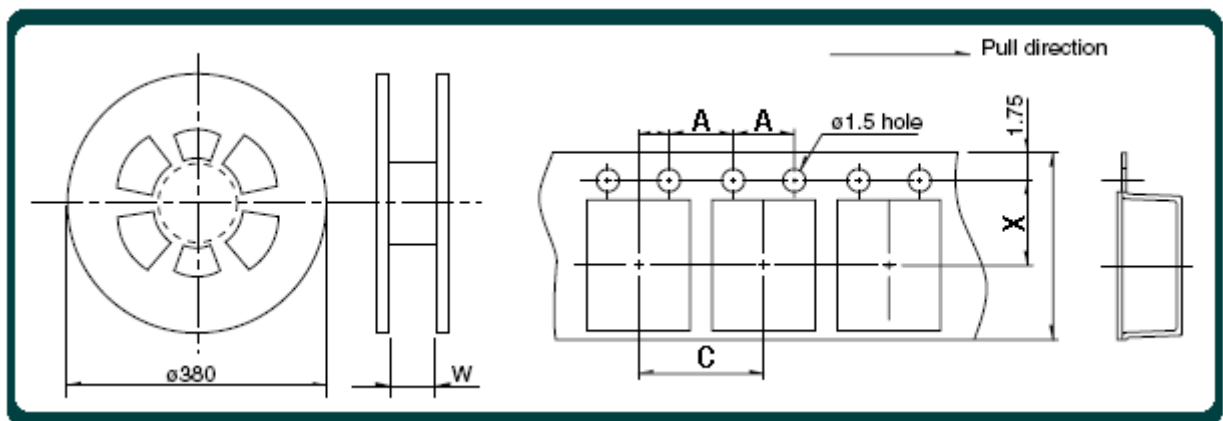


2.15

浸焊式

项目	条件
助焊剂附着量	不附着于零部件贴装面的程度
预热温度	印刷电路板焊接面的周围温度 100°C max.
预热温度时间	60s max.
焊接温度	260°C max.
焊接浸渍时间	5s max.
焊接次数	2次以下

■ 自动插入式贴纸包装



注: A, C, W, X Unit:mm. 需做[自动插入式贴纸]包装请与本公司联系。

## X-ON Electronics

Largest Supplier of Electrical and Electronic Components

*Click to view similar products for [USB Connectors](#) category:*

*Click to view products by [SOFNG](#) manufacturer:*

Other Similar products are found below :

[10033527-N3112MLF](#) [17-210561](#) [GMCB05B11124H1EU](#) [17-200931](#) [65-647-8-BK-BU](#) [690-010-295-484](#) [73725-1191BLF](#) [950](#) [E8144-B01021-L](#) [A-USB A-LP-SMT-C](#) [A-USB B-TOP-C](#) [MUSBA511N5](#) [MUSBB15131](#) [MUSBC111M5](#) [MUSBD11135](#) [217450-1](#) [CA 6 W LD](#)  
[896-30-004-00-000000](#) [KUSBVX-BS1N-W30](#) [KUSBX-AP-KIT-SCBLK](#) [KUSBX-AS2N-W](#) [KUSBX-SMT2AP1S-W](#) [KUSBX-SMTAS1NBTR](#) [KUSBX-SMTBS1NBTR](#) [30-498-6](#) [SK-60A-2](#) [17-200261](#) [17-210051](#) [1734082-1](#) [FK-37-32SL](#) [30-1574](#) [30-470](#) [30-489](#) [30-541](#) [30-572-3](#) [30-9503](#) [M9177/2-1](#) [MAB 5 S](#) [MIKROE-1451](#) [33UBBR-04SW11R](#) [USBFTV2PEM2G](#) [USBFTVC6ZN](#) [USBFTVSCCG](#)  
[KUSBX-AS2N-W30](#) [KUSBX-SLAS1N-W](#) [KUSBX-SLAS1N-W30](#) [1-1734084-2](#) [E8110-001-01](#) [MUSBC11135](#) [NK-27-32SL](#)