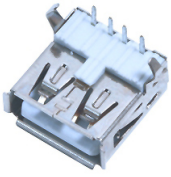


CONNECTORS

Operation: DIP-H14.0mm/侧插入式 USB 连接器 (Type-A)



LTEM NO.: USB-302 长体直插型
(L14.0×W13.1×H6.9/ 2.0-USB-CONNECTORS)



Technical parameter

PROJECT	LEVEL	A[better product]		B[average product]	
Electrical Properties	Contact Rating	50mA, 24V DC			
	Initial Contact Resistance	30mΩ max.	50mΩ max.		
	Insulation Resistance	100MΩ min.500V DC	Skey/PD: 100MΩ min.300V DC		
	Withstand Voltage	500V AC for 1 minute	350 V AC for 1 minut		
Durable Performance	There No Load	6,000 Cycles	5,000 Cycles		
	Rated Load	5,000 Cycles	4,000 Cycles		
	Storage temp.	-25℃~+75℃(Operating Temp:)			

表面插装 DIP

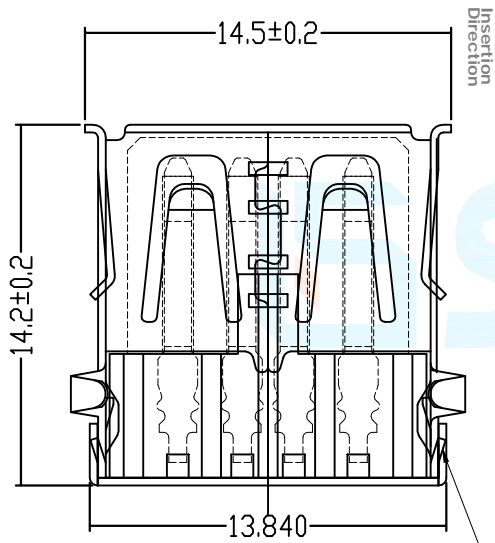
侧向导入 LATERAL

精密部品 NICETY

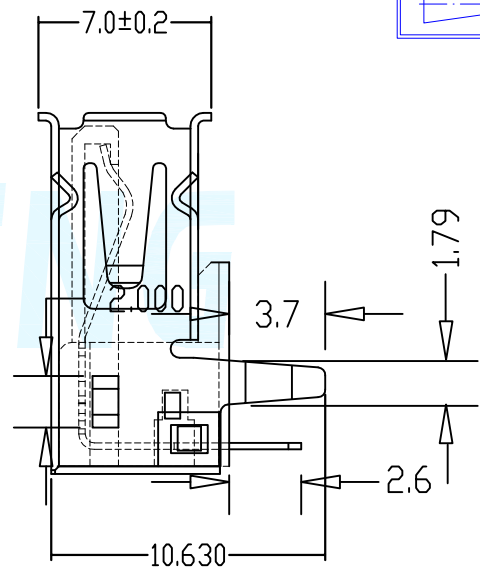
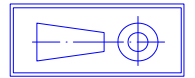
可靠 STABILIZE

适合环保 RoHS

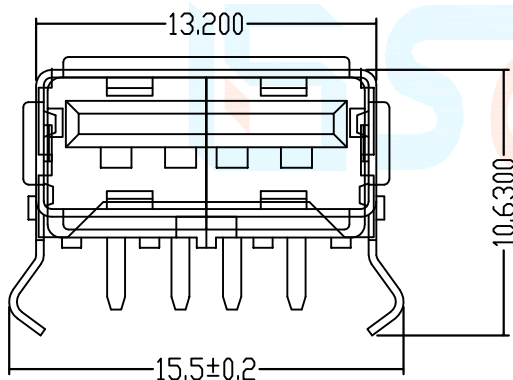
Unit:mm



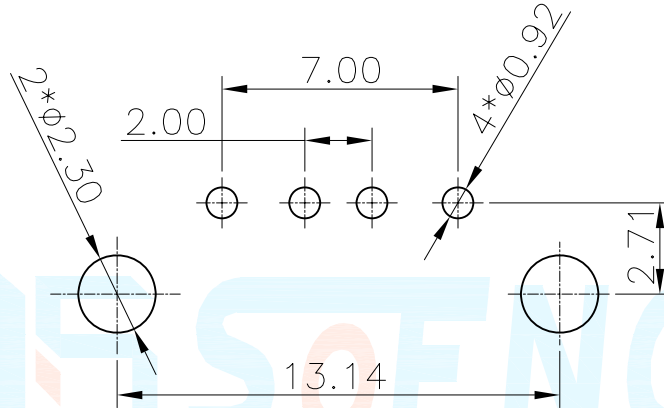
Insertion Direction



外壳后盖内扣卡点 ●



Operating Force	Inward	5.0~8.0N. (1N.=100gram-force)	Solder-ability (Max.)	IR Reflow: 235°C, 5sec.
	Exiting	5.0~8.0N. (1N.=100gram-force)		Manual: 350°C, 3sec.



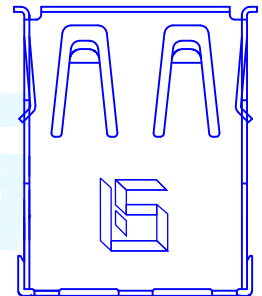
DECIMALS	ANGLES
.X :±0.20	X.° :±1.5°
.XX :±0.10	X.X° :±1.0°
.XXX :±0.05	.XXX° :±0.5°

Pin Definition



Material declaration

No.	NAME	Type	Description
① A	胶芯	1	PBT 热塑性塑胶 [白色]
② B	接触端子	4	磷铜 C5191 (镀金 1u" / 焊区雾锡)
③ C	外壳	1	黄铜 C2680/SPCC [镀镍 50u" min]



项目	条件
焊接温度	350°C max.
连续焊接时间	3s max.
焊剂斗容量	60W max.

本品不屬於危害性廢棄物,須丟棄時可以委託回收商予以回收再生處理。
Products do not belong to •

運送時本產品不要直接與水、酸鹼性化學物質接觸,或放置於含有以上氣體環境中,並且需要注意會有滑落、側翻的危險發生; 運輸過程中不能有碰撞或者擠壓,須保證溫度與濕度適中 [常溫 25°C, 濕度在 50°C 以內], 不可導致材料變形或氧化。



注記 NOTICE

1. 碩方公司擁有最終解釋權; **The company reserves the right of final interpretation;**
2. 文件禁止外洩、轉載; **Leaked and reproduced prohibited;**
3. 未經授權修改無效。 **Modify is invalid.**

X-ON Electronics

Largest Supplier of Electrical and Electronic Components

Click to view similar products for [USB Connectors](#) category:

Click to view products by [SOFNG](#) manufacturer:

Other Similar products are found below :

[950](#) [A-USB A-LP-SMT-C](#) [A-USB B-TOP-C](#) [MUSBA511N5](#) [MUSBC111M5](#) [MUSBD11135](#) [17-200721](#) [217450-1](#) [KMBVX-TH-5S-B30](#)
[896-30-004-00-000000](#) [KUSBX-AS2N-W](#) [KUSBX-SMT2AP1S-W30](#) [935](#) [957](#) [30-498-6](#) [SK-60A-2](#) [1734082-1](#) [30-1574](#) [30-470](#) [30-489](#) [30-](#)
[541](#) [30-572-3](#) [A-USB A-2P-C](#) [MIKROE-1451](#) [USBFTV2PEM2G](#) [USBFTVSCCG](#) [4689-1](#) [1-1734084-2](#) [MUSBC11135](#) [USBF21ZNSCC](#)
[USBBFTV6ZC](#) [MUSBB151341](#) [10135326-001LF](#) [M9177/3-1](#) [TJ-105](#) [USB-A-S-F-B-VT](#) [4198](#) [690-024-633-031](#) [UB-20PMFP-LC7001](#)
[USBFTVC6MRG](#) [UA-20BMFA-SL8001](#) [17-200011](#) [USBFTVC7ZC](#) [UB-20AFMM-LL7A01](#) [USBFTVC2MN](#) [CAP-WCCMLPB1](#) [1310-](#)
[1031-01](#) [2041386-1](#) [2274475-3](#) [UB-20BMFA-SL8001](#)