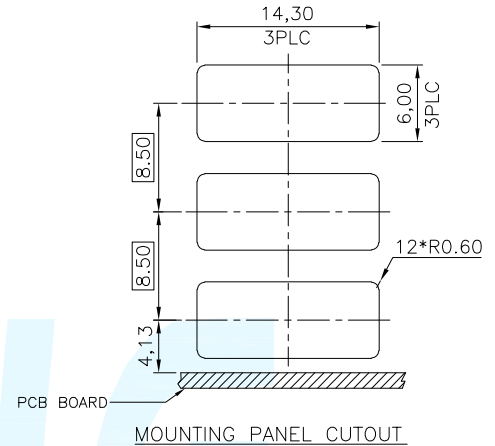
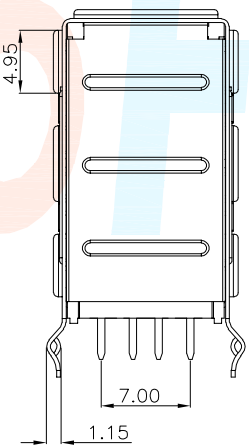
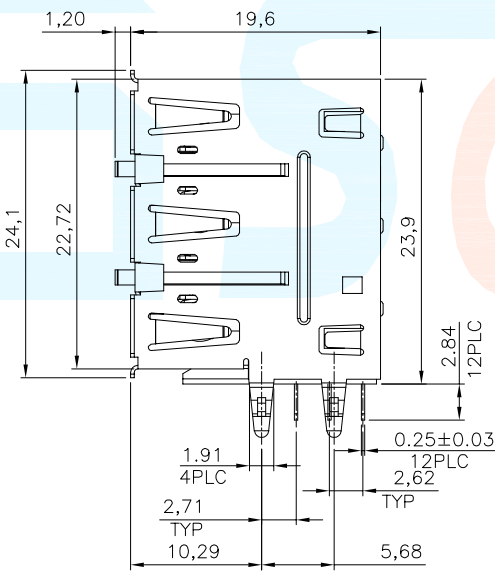
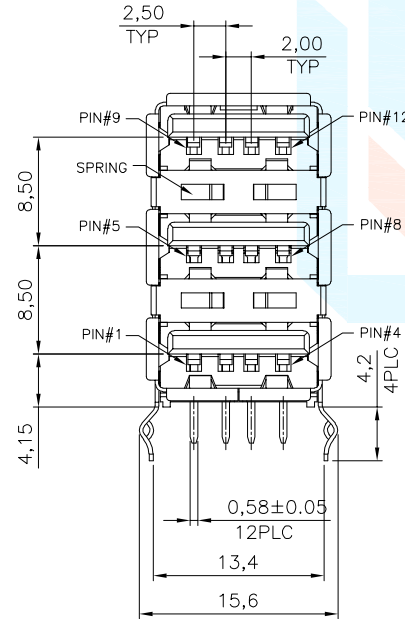
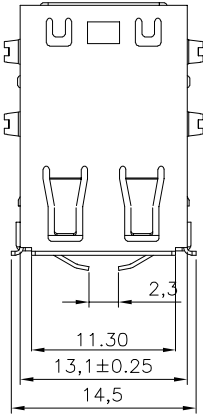
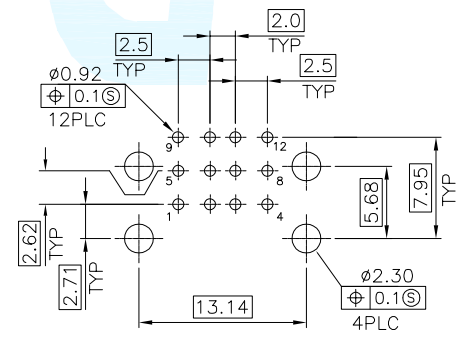


REVISION			
LTR	DESCRIPTION	DATE	APP
A0	NEW RELEASE	05/20/2020	PECK

PROJECT	LEVEL	
	A[better product]	B[average product]
Electrical Properties	Contact Rating	1.0A, 12V DC
	Initial Contact Resistance	50mΩ max.
	Insulation Resistance	100MΩ min.500V DC Skye/PD: 100MΩ min.300V DC
Durable Performance	Withstand Voltage	500V AC for 1 minute 350 V AC for 1 minut
	There No Load	6,000 Cycles 5,000 Cycles
	Rated Load	5,000 Cycles 4,000 Cycles
Storage temp.	-35°C~+75°C(Operating Temp:)	
Operating Force	IF:20N MAX. (EF:10.ON MIN.)	
Heat Rrsistance	IR Ref low:235°C, 5sec. Manual :350°C, 3sec.	



P.C.B LAYOUT



Material declaration		
No.	NAME	Description
① A	胶芯	PBT 耐热塑胶
② B	接触端子	磷铜 C5191 (镀金 1u" / 焊尾雾锡)
③ C	外壳	黄铜 C2680/SPCC [镀镍 50u" min]

	1, 5, 9	VCC	+5V
	2, 6, 10	-DATA 0	Neagative Data Channel 0
	3, 7, 11	+DATA 0	Positive Data Channel 0
	4, 8, 12	GND	Ground



DIMENSION CLASSIFICATION		台湾碩方精密電子科技有限公司		TAIWAN SOFNG PRECISION ELECTRONIC CO., LTD		SOFNG	
■ : CRITICAL		TITLE		USB-335A 三层USB连接器		開關、连接器	
☒ : MAJOR		TOLERANCE TABLE		2.0卧插式带卷边		SERIES SD106	
.X	± 0.40	PART NO.	USB-335A	DWG NO.	SOF-G006		
.XX	± 0.25	APPROVED	Peck	SCALE	1:1	UNIT	mm
.XXX	± 0.10	CHECKED	Paul	REV	AO	SIZE	A4
ANGLE	± 2°	DRAWIN	David	SHEET NO.	1/1		

X-ON Electronics

Largest Supplier of Electrical and Electronic Components

Click to view similar products for [USB Connectors](#) category:

Click to view products by [SOFNG](#) manufacturer:

Other Similar products are found below :

[950](#) [MUSBD11135](#) [17-200721](#) [217450-1](#) [KMBVX-TH-5S-B30](#) [KUSBX-AS2N-W](#) [KUSBX-SMT2AP1S-W30](#) [935](#) [957](#) [30-498-6](#) [SK-60A-2](#)
[1734082-1](#) [30-470](#) [30-489](#) [30-541](#) [A-USB A-2P-C](#) [MIKROE-1451](#) [USBFTVSCCG](#) [1-1734084-2](#) [10135326-001LF](#) [4198](#) [USB-A-D-VT](#)
[USB-A-S-RA-TSMT](#) [1310-1023-02](#) [690-024-633-031](#) [UB-20PMFP-LC7001](#) [17-200011](#) [UB-20AFMM-LL7A01](#) [1040870124](#) [CAP-](#)
[WCCMLPB1](#) [CAP-WCCMLPC1](#) [2274475-3](#) [UB-20BMFA-SL8001](#) [914-614A2025S10200](#) [USB3FTV7SAGF059](#) [ZX40-B-5S-1500-](#)
[STDA\(30\)](#) [GSB3116344HR](#) [USB3FTV2SAZNF459](#) [USB3FTV7SAZNF459](#) [U221-041N-1WVS62-F5D](#) [HYCW153-USBD05-500B](#)
[HYCW219-USBD05-075B](#) [HYCW148-USBD05-117B](#) [HYCW149-USBD05-740B](#) [HYCW204-USBD05-108B](#) [HYCW214-USBA04-113B](#)
[HYCW213-USBA04-113B](#) [UB-20AMFM-SL7A01](#) [KMMX-BSMT35S-1-B30TR](#) [2345986-1](#)