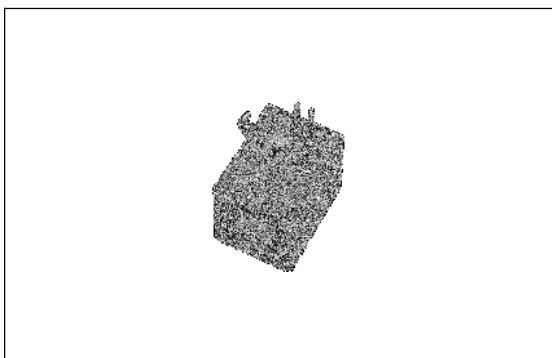


USB 连接器

[B 型母座]

# 承 认 书



## 特点：

- 側立 90° /带彈片, -适用于小型机器的单向式。
- 材质:铜合金/热塑性塑料 (UL 94V-0)

## 用途：

- 应用于移动、视听、汽车电子、多媒体、电器等各类相关产品。

## 東莞市碩方電子科技有限公司

[ DongGuan SoFng Electronics Co., LTD ]

## 樣品承認專項 [Sample Approval Drawing]

客戶名稱[Customer]

客戶料號[Customer P/N]

部品型號[Parts Model] USB-B01

技術參數[Parameters] 環境に優しい材料

承認單位[ 3 Research Institute]:

| 工程部 [R&D] | 品保部 [Q C] | 采购部 [Purchase] |
|-----------|-----------|----------------|
|           |           |                |

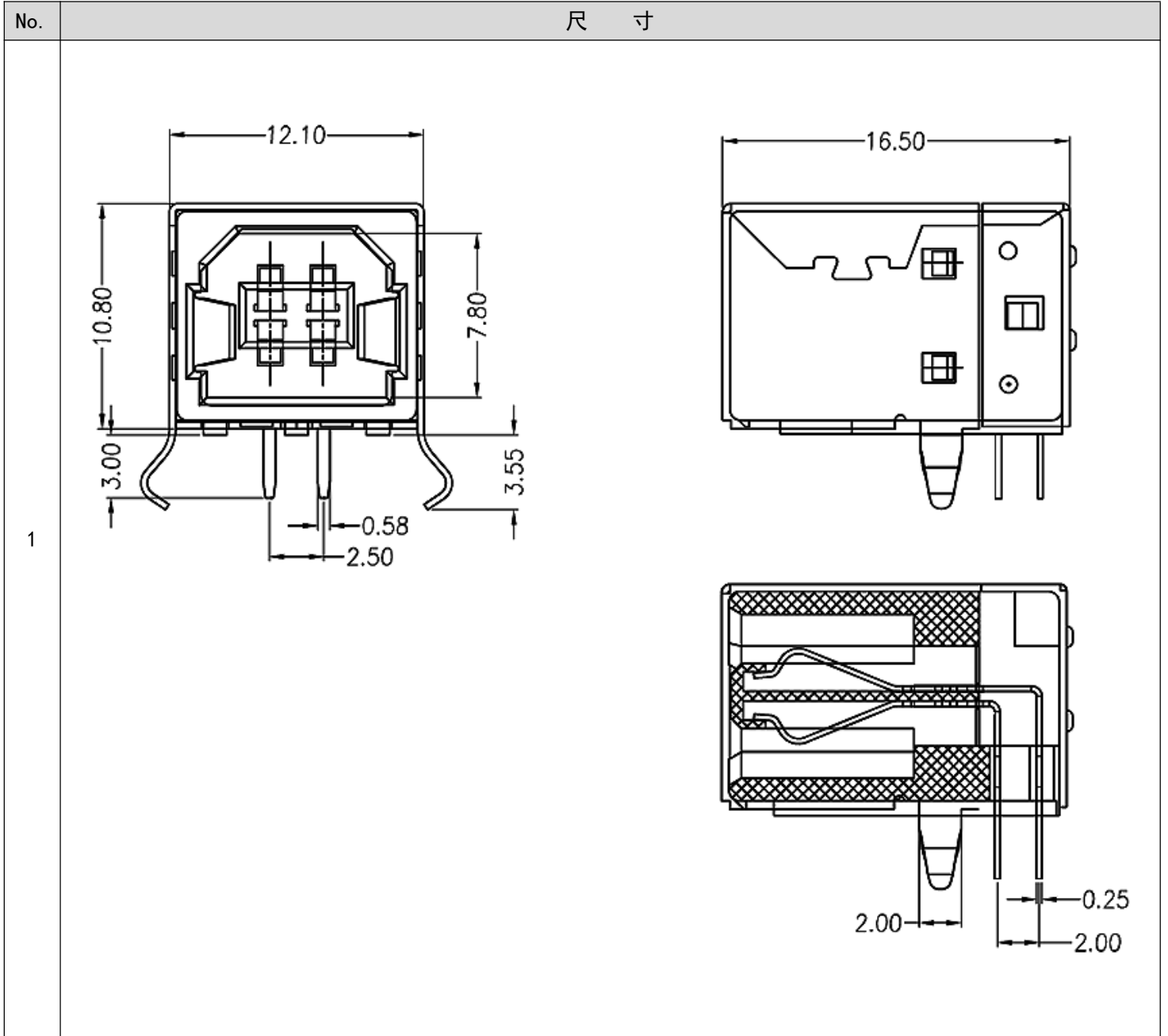
客戶判定[Customer Determine]:

| 工程部 [R&D] | 品保部 [Q C] | 采购部 [Purchase] |
|-----------|-----------|----------------|
| [章 承]     | [章 承]     | [章 承]          |

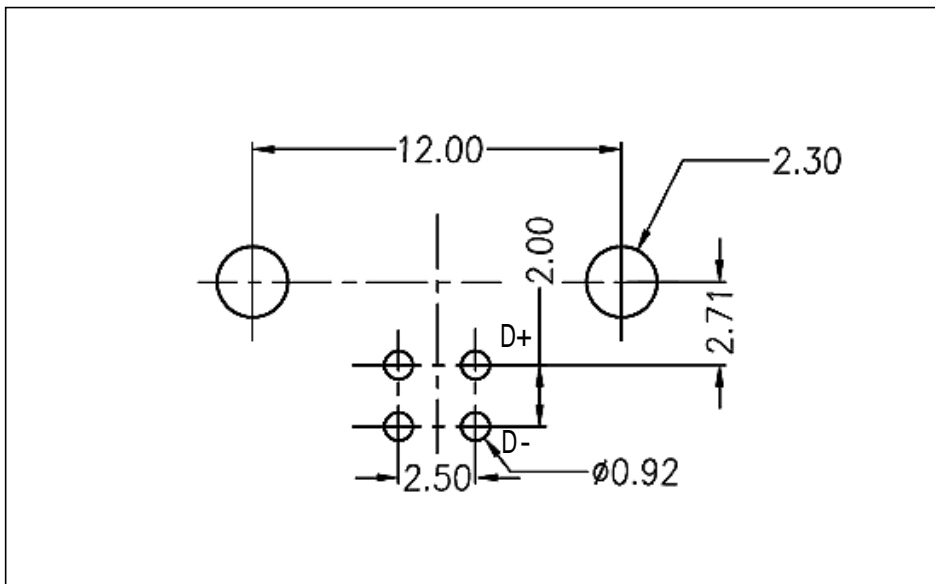
说明[Remnrk] 此物料参数技术指标为 A 级产品指标。

■ 外形图

尺 寸



■ 电路图[A 向]



■ 端子[引脚]



## ■使用参数

| 项目         |                | 等级                           | A 级[产品]                                       | B 级[产品]                         | C 级[产品]                   |
|------------|----------------|------------------------------|---|---------------------------------|---------------------------|
| 电气性能       | 初期接触电阻         |                              | 80mΩ max.                                     | 60mΩ max.                       | 60mΩ max.                 |
|            | 绝缘电阻           |                              | 100mΩ min. 100V DC Skey/PD: 50mΩ min. 100V DC |                                 |                           |
|            | 耐电压            |                              | 500V AC for 1min                              | 450 V AC for 1min               |                           |
| 机械性能       | 端子强度           |                              | 3N for 1 min.                                 | 2N for 1min.                    |                           |
|            | 操作强度           | 工作方向                         | 350gf~450±0.5N.                               |                                 |                           |
|            |                | 拉引方向                         | PULL - [ 550~650gf ±0.5N. ]                   |                                 |                           |
|            | 耐振性能           |                              | 10N   | 6N [条件: 全振幅 1.5mmX, Y, Z 方向 2H] |                           |
|            | 焊接耐热           | 手工焊接                         | 350±10°C 3+ <sup>1</sup> S                    | 300±10°C 3+ <sup>1</sup> S      |                           |
|            |                | 浸焊                           | 220±10°C 10+ <sup>3</sup> S                   |                                 | 220±5°C 5+ <sup>3</sup> S |
|            |                | 回流                           | 220°C max 20S max                             |                                 | 215°C max 10S max         |
| 最大额定[电阻负荷] |                | 50V 20mA                     | 30V 0.2A                                      | 30V 0.2A                        |                           |
| 使用温度范围     |                | -10°C to +60°C               |   |                                 |                           |
| 耐久性        | 无负荷寿命          | 6,000 Cycles                 | 5,000 Cycles                                  | 無數據                             |                           |
|            | 负荷寿命<br>[额定负荷] | 5,000 Cycles<br>50mΩ max.    | 4,500 Cycles<br>30mΩ max.                     | 無數據                             |                           |
| 耐环境性能      | 耐寒性能           | -40±2°C for 96h              | -20±2°C for 96h                               |                                 |                           |
|            | 耐热性能           | 85±5°C for 96h               | 75±5°C for 96h                                |                                 |                           |
|            | 耐湿性能           | 40±2°C, 90 to 95% RH for 96h |   |                                 |                           |

## ■焊接条件

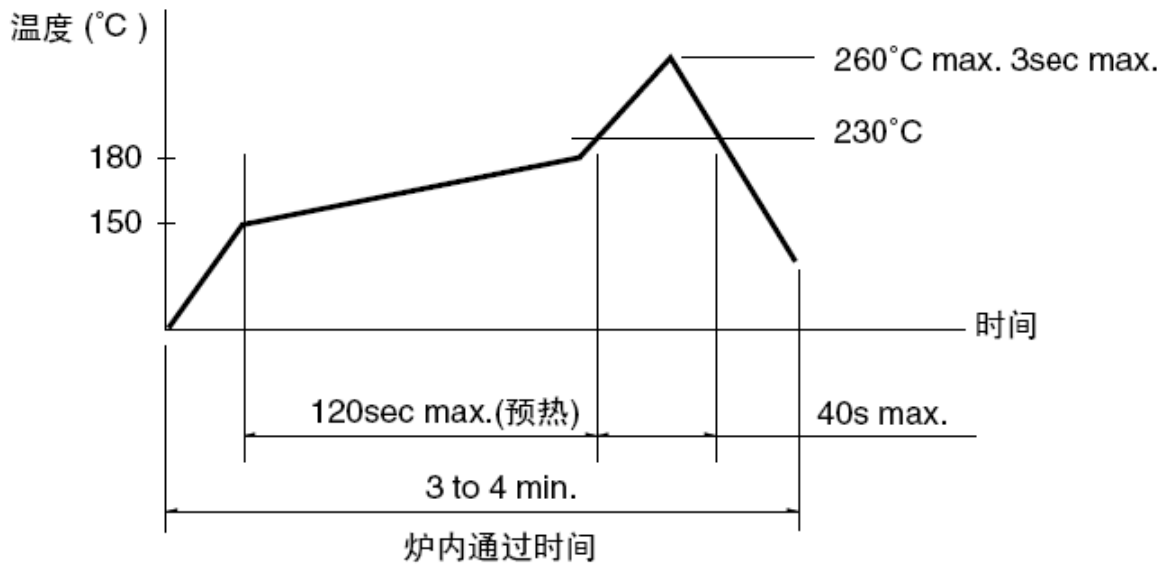
### 手焊式

| 项目     | 条件         |
|--------|------------|
| 焊接温度   | 350°C max. |
| 连续焊接时间 | 3s max.    |
| 焊剂斗容量  | 60W max.   |

### 回流焊

[适用表面贴装型产品]

1. 加热方式: 以远红外线上下加热方式。
2. 温度测量: 用Φ0.1~0.2的CA(K)或GC(T)测量位置在焊接连接部(锡/铜箔面)。
3. 固定方式: 采用耐热胶带。
4. 温度分布: (图 2.15)

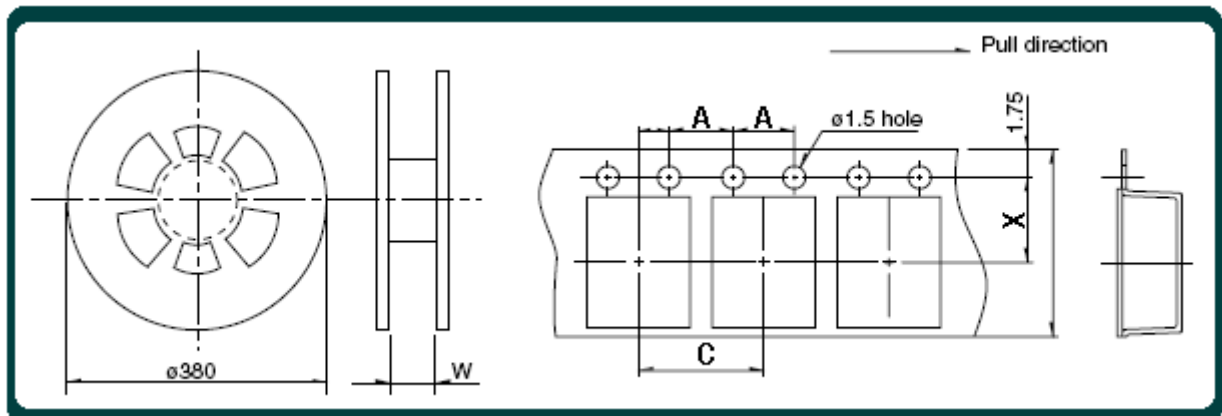


2. 15

浸焊式

| 项目     | 条件                          |
|--------|-----------------------------|
| 助焊剂附着量 | 不附着于零部件贴装面的程度               |
| 预热温度   | 印刷电路板焊接面的周围温度<br>100°C max. |
| 预热温度时间 | 60s max.                    |
| 焊接温度   | 260°C max.                  |
| 焊接浸渍时间 | 5s max.                     |
| 焊接次数   | 2次以下                        |

■ 自动插入式贴纸包装



注: A, C, W, X Unit:mm. 需做[自动插入式贴纸]包装请与本公司联系。

## X-ON Electronics

Largest Supplier of Electrical and Electronic Components

*Click to view similar products for [USB Connectors](#) category:*

*Click to view products by [SOFNG](#) manufacturer:*

Other Similar products are found below :

[10033527-N3112MLF](#) [17-210561](#) [GMCB05B11124H1EU](#) [17-200931](#) [65-647-8-BK-BU](#) [690-010-295-484](#) [73725-1191BLF](#) [950](#) [E8144-B01021-L](#) [A-USB A-LP-SMT-C](#) [A-USB B-TOP-C](#) [MUSBA511N5](#) [MUSBB15131](#) [MUSBC111M5](#) [MUSBD11135](#) [217450-1](#) [CA 6 W LD](#) [896-30-004-00-000000](#) [KUSBVX-BS1N-W30](#) [KUSBX-AP-KIT-SCBLK](#) [KUSBX-AS2N-W](#) [KUSBX-SMT2AP1S-W](#) [KUSBX-SMTAS1NBTR](#) [KUSBX-SMTBS1NBTR](#) [30-498-6](#) [SK-60A-2](#) [17-200261](#) [17-210051](#) [1734082-1](#) [FK-37-32SL](#) [30-1574](#) [30-470](#) [30-489](#) [30-541](#) [30-572-3](#) [30-9503](#) [M9177/2-1](#) [MAB 5 S](#) [MIKROE-1451](#) [33UBBR-04SW11R](#) [USBFTV2PEM2G](#) [USBFTVC6ZN](#) [USBFTVSCCG](#) [KUSBX-AS2N-W30](#) [KUSBX-SLAS1N-W](#) [KUSBX-SLAS1N-W30](#) [1-1734084-2](#) [E8110-001-01](#) [MUSBC11135](#) [NK-27-32SL](#)