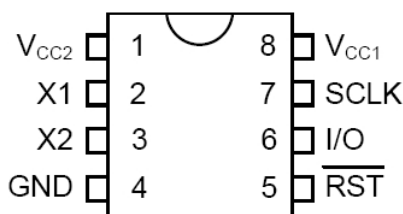


RoHS 认证, 绿色无铅封装
封装类型: SOIC8/SOP8/DIP8

一、产品特点:

- 1、实时钟计秒、分、时、一个月中的日期、月、一周中的每天、到 2100 年的闰年;
- 2、31X8 RAM;
- 3、串行 IO 以节省引脚数目;
- 4、2~5.5V 全工作电压范围(2~5.5V 电压可选, 可完全单电池供电);
- 5、2.5V 下消耗小于 300nA 电流;
- 6、时钟或者 RAM 数据可以单字节或者多字节传输;
- 7、SOIC8、SOP8 或者 DIP8 封装;
- 8、简单的 3 线界面;
- 9、TTL 兼容;
- 10、可选工业级温度范围: -40°C~85°C

二、引脚分配和说明:



外引脚序号	引脚名称	功能	I/O
1	VCC2	电源电压	P
2	X1	32.768kHz 晶振输入	I
3	X2	32.768kHz 晶振输出	O
4	GND	地	P
5	RST	复位	I
6	I/O	数据传输口	I/O
7	SCLK	数据传输时钟	I
8	VCC1	电源电压	

三、参数:

1、极限参数:

- # 每一个管脚到地电压: -0.5V~7.0V;
- # 工作温度: -40°C~85°C
- # 存储温度: -55°C~125°C;

2、推荐直流工作条件: (-40~85度)

参数		最小	典型	最大	单位
VCC1, VCC2		2		5.5	V
逻辑 1 输入 VIH		2.0		VCC+0.3	V
逻辑 0 输入 VIL	VCC=2V	-0.2		+0.3	V
	VCC=5V	-0.3		+0.8	V

3、直流电参数: (-40℃~85℃) (VCC=2~5.5V)

参数	符号		最小	典型	最大	单位
输入漏电流	ILI				500	uA
I/O 漏电路	ILO				500	uA
逻辑 1 输出	VOH	VCC=2V	1.6			V
		VCC=5V	2.4			V
逻辑 0 输出	VOL	VCC=2V			0.4	V
		VCC=5V			0.4	V
工作电流	ICC1A	VCC=2V			0.3	mA
		VCC=5V			1.2	mA
时钟保持电流	ICC1T	VCC=2V			0.3	uA
		VCC=5V			1	uA
待机电流	ICC1S	VCC=2V		100		nA
		VCC=5V		100		nA
工作电流	ICC2A	VCC=2V			0.4	mA
		VCC=5V			1.28	mA
时钟保持电流	ICC2T	VCC=2V			25	uA
		VCC=5V			81	uA
待机电流	ICC2S	VCC=2V			25	uA
		VCC=5V			80	uA

4、交流参数: (-40℃~85℃)

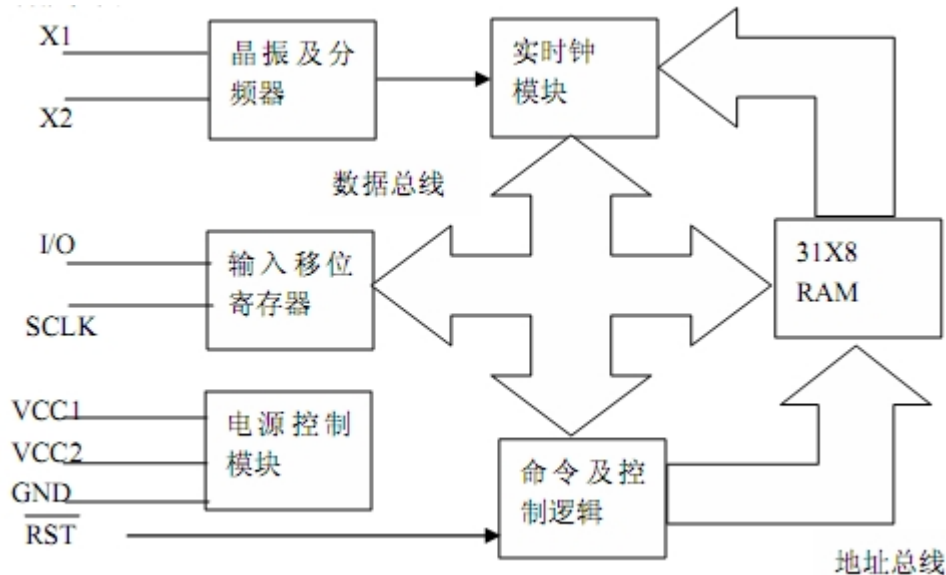
参数	符号		最小	典型	最大	单位
时钟频率	fCLK	VCC=2V			0.5	MHZ
		VCC=5V			2	

四、功能框图和简单功能描述:

SLM1302 包含了一个时钟/日历实时钟以及 32 字节的静态 RAM，它通过一个简单的串行界面和微控制器通讯；时钟/日历实时钟提供了秒、分、时、天、月以及年的信息；每个月的最后一天根据该月是否有 31 天而自动调节，包括闰年的校正；时钟可以是 12 小时或者 24 小时制，并加以 AM 或者 PM 提示；

SLM1302 与微控制器之间的界面是一个简单的同步串行通讯接口，只有 CLK、RST、和 I/O 三根线；SLM1302 采用低功耗设计。

功能框图:



电路包括移位寄存器、控制逻辑模块、晶振、实时钟模块以及 RAM 等几个功能模块；在开始传递数据前， \overline{RST} 变为高，8 bits 数据进入移位寄存器，可以是地址或者命令信息；数据在 SCLK 上升沿串行输入；第一个 8 位数据用来制定哪 40 个字节数据将被操作，不管是读操作或者是写操作；也不管是单字节操作还是多字节操作。命令字节的输入是最低位 Bti0 (LSB) 先输入。

五、 主要模块工作原理:

1、 命令字节格式:

	7	6	5	4	3	2	1	0
		RAM	A4	A3	A2	A1	A0	RD
1		\overline{CK}						\overline{W}

每次数据传递都通过命令字节来进行初始化；最高位必须是“1”，如果是“0”的话写进 SLM1302 将无效；bit6=0 表示时钟/日历数据，=1 表示 RAM 数据；bit1~bit5 指定目标寄存器地址；bit0=0 表示写操作，=1 表示读操作；

2、 复位和时钟控制、数据输入/输出以及多字节模式:

RST 引脚是电路的复位引脚，低电平有效。所有数据传输都必须设置 \overline{RST} 为高；一旦 \overline{RST} 是'0' 那么数据立即停止传输。在上电复位过程中，RST 必须是'0'，直到 $V_{cc} \geq 2V$ ，同时 SCLK 也必须是'0'。RST 有两个功能：第一：启动控制逻辑；第二：提供一种方法来决定是单字节还是多字节传输；

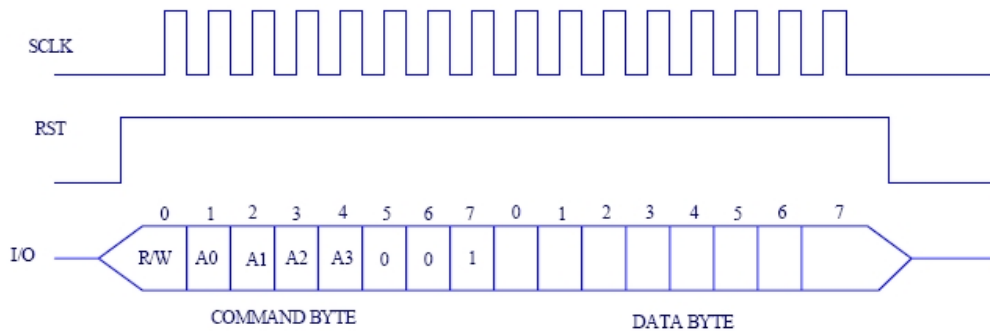
数据输入

在前面 8 个 SCLK 时钟输入写命令字节后，在下一个 8 个 SCLK 上升沿输入数据。数据输入先从 bit0 开始。

数据输出

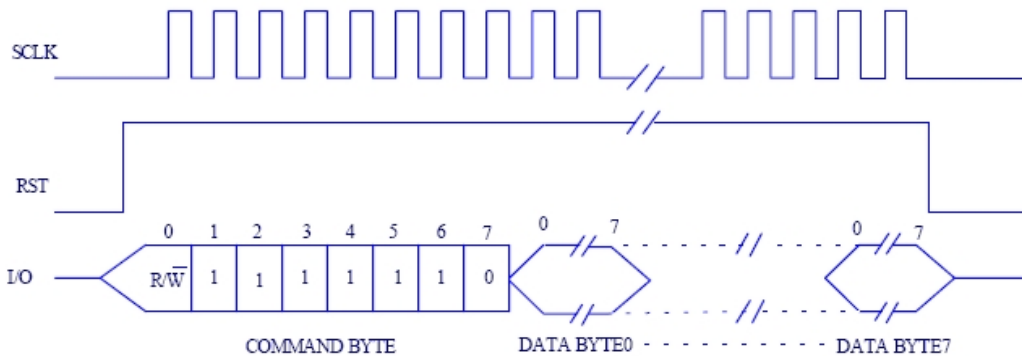
在前面 8 个 SCLK 时钟输入读命令字节后，数据在 SCLK 时钟的下降沿输出。数据输出从 bit0 开始。

数据传输时序图（单字节传输）：



注：上图 I/O 中 bit5 应为 A4，bit6 应为 $\overline{R/C}$ ；

数据传输时序图（多字节传输）：



注：上图 I/O 中 bit6 应为 $\overline{R/C}$ ；bit7 应为 1；

3、时钟/日历、时钟停止标志、AM/PM 12-24 小时模式以及写保护位：

时钟/日历信息以 BCD 格式包含在七个读/写寄存器中，见下图：

寄存器地址：

SEC	1	0	0	0	0	0	0	RD — W
-----	---	---	---	---	---	---	---	--------------

寄存器定义:

00-59	CH	10 SEC	SEC
-------	----	--------	-----

寄存器地址:

MIN	1	0	0	0	0	0	1	RD — W
-----	---	---	---	---	---	---	---	--------------

寄存器定义:

00-59	0	10 MIN	MIN
-------	---	--------	-----

寄存器地址:

HR	1	0	0	0	0	1	0	RD — W
----	---	---	---	---	---	---	---	--------------

寄存器定义:

01-12 00-23	12/24	0	10 A/P	HR	HR
----------------	-------	---	-----------	----	----

寄存器地址:

DATE	1	0	0	0	0	1	1	RD — W
------	---	---	---	---	---	---	---	--------------

寄存器定义:

01-28/29 01-30 01-31	0	0	10 DATE	DATE
----------------------------	---	---	---------	------

寄存器地址:

MONTH	1	0	0	0	1	0	0	RD — W
-------	---	---	---	---	---	---	---	--------------

寄存器定义:

01-12	0	0	0	10 M	MONTH		
-------	---	---	---	---------	-------	--	--

寄存器地址:

DAY	1	0	0	0	1	0	1	RD — W
-----	---	---	---	---	---	---	---	--------------

寄存器定义:

01-07	0	0	0	0	0	DAY	
-------	---	---	---	---	---	-----	--

寄存器地址:

YEAR	1	0	0	0	1	1	0	RD — W
------	---	---	---	---	---	---	---	--------------

寄存器定义:

00-99	10 YEAR				YEAR		
-------	---------	--	--	--	------	--	--

时钟停止标志:

秒寄存器的 bit7 用来定义时钟停止标志，当这一位设置成 1 时，时钟晶振定制，SLM1302 进入低功耗待机模式；当这一位设置成 0 时，时钟将启动。

AM/PM 12-24 模式:

小时寄存器的 bit7 用来定义 12 或者 24 小时制；当这一位设置成 1 时，选择 12 小时制；在 12 小时制中，bit5 用来设置 AM 或者 PM（当为 1 时，选择 PM）；在 24 小时制中，bit5 是第二个 10 小时位（20~23 小时）。

写保护位:

寄存器地址:

1	0	0	0	1	1	1	RD — W
---	---	---	---	---	---	---	--------------

寄存器定义:

WP	0	0	0	0	0	0	0
----	---	---	---	---	---	---	---

控制寄存器的 bit7 是写保护位, 其它七位强制为 0; 在时钟或者 RAM 写操作前, bit7 必须设置为 0, 一旦设置为 1, 任意寄存器的写操作将被禁止。

4、点滴式充电寄存器:

充电寄存器地址:

1	0	0	1	0	0	0	RD / W
---	---	---	---	---	---	---	--------

充电寄存器定义:

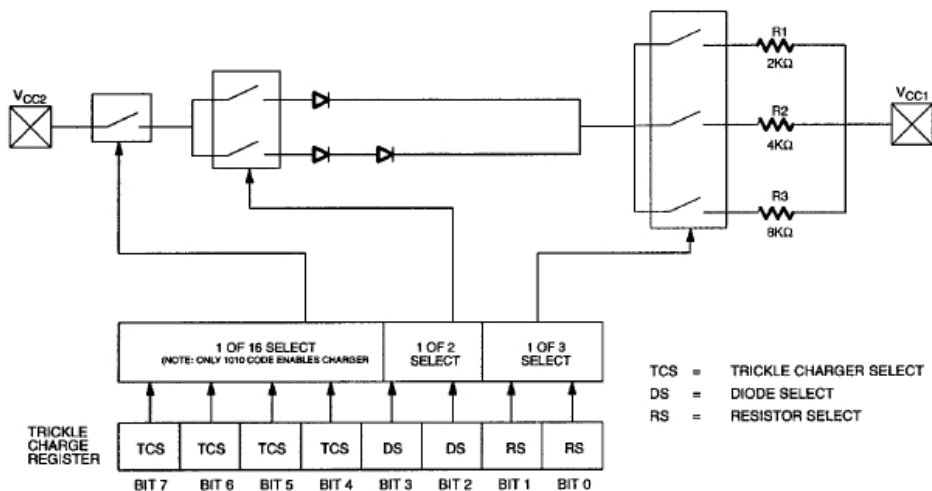
TCS	TCS	TCS	TCS	DS	DS	RS	RS
-----	-----	-----	-----	----	----	----	----

该寄存器控制 SLM1302 的充电特性, 由 bit4~7 (TCS) 这四位控制, 只有 1010 这种模式才可以使能充电器;

bit2~3 (DS) 用来选择 VCC1 和 VCC2 之间连接一个或者 2 个二极管 (01 表示连接一个二极管、10 表示连接两个二极管, 当为 00 或者 11 时, 充电器不使能);

bit1~0 (RS) 用来选择 VCC1 和 VCC2 之间连接的电阻值: 00 表示没有电阻, 且充电器不使能; 01 表示 2K 电阻; 10 表示 4K 电阻; 11 表示 8K 电阻;

简化的逻辑关系图如下:



5、时钟/日历多字节模式:

CLOCK BURST 寄存器地址:

1	0	1	1	1	1	1	RD — W
---	---	---	---	---	---	---	--------------

5、RAM 及 RAM 多字节模式:

寄存器地址:

RAM0	1	0	1	1	1	1	1	RD — W
------	---	---	---	---	---	---	---	--------------

⋮

RAM30	1	0	1	1	1	1	1	RD — W
-------	---	---	---	---	---	---	---	--------------

寄存器定义:

RAM DATA0								
--------------	--	--	--	--	--	--	--	--

⋮

RAM DATA30								
---------------	--	--	--	--	--	--	--	--

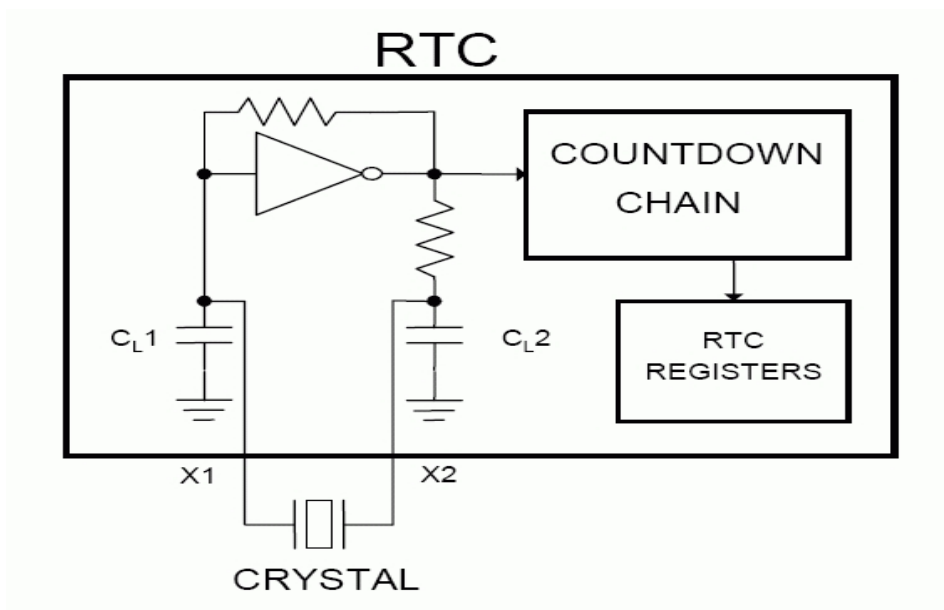
RAM BUTST 寄存器地址:

1	1	1	1	1	1	1	RD — W
---	---	---	---	---	---	---	--------------

6、晶振选择:

32.768kHz 晶振直接连到 SLM1302 上, 但注意要选择负载为 6pF 的晶振。同时晶振应尽量靠近输入脚, 布线避开可能的干扰。

简化图



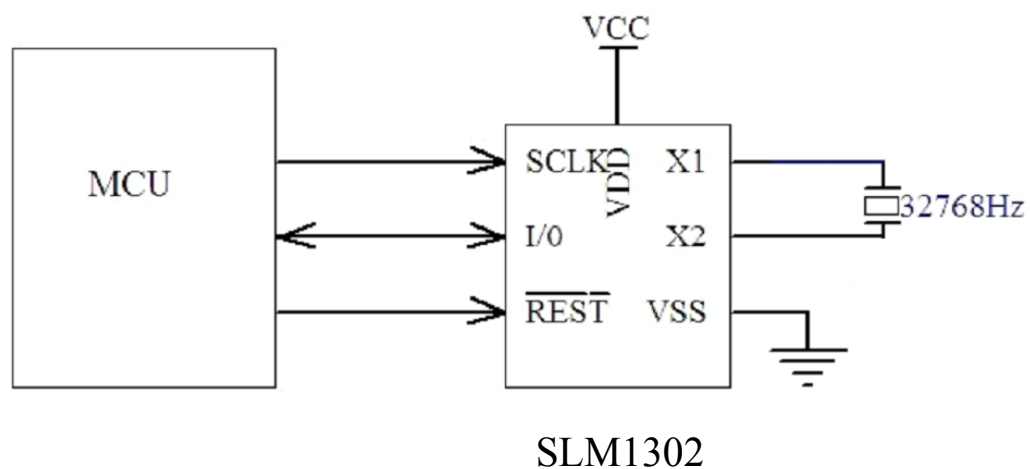
7、电源控制:

VCC1 用来提供低功耗模式下的电源;

VCC2 用来提供双供电模式下的电源 (VCC1 也连接作为备用电源);

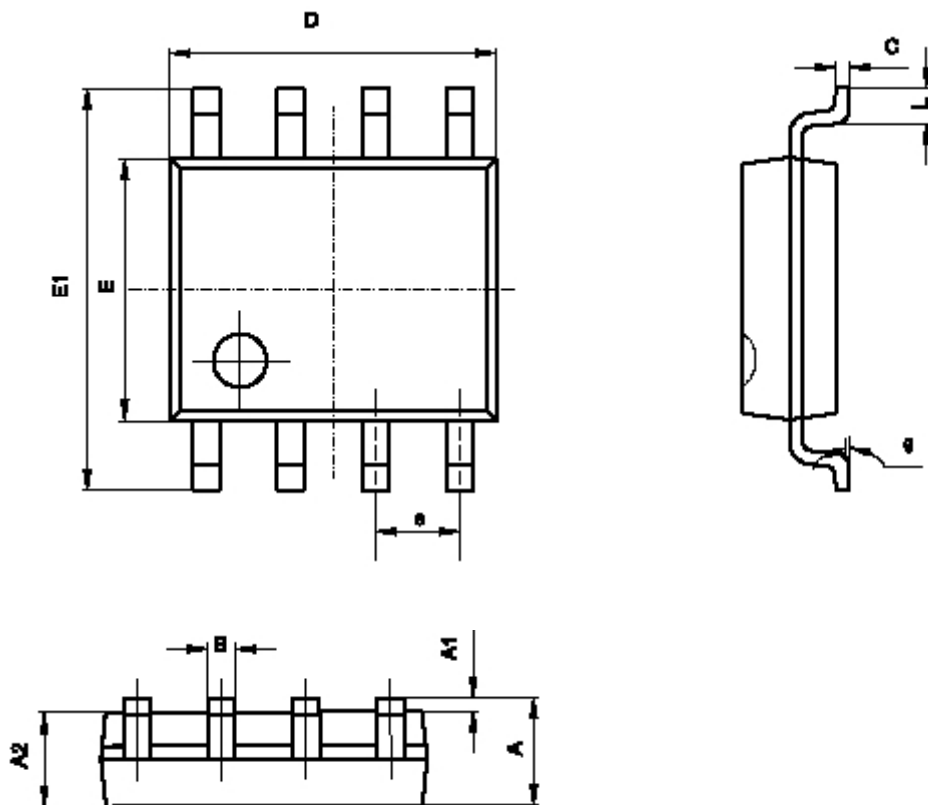
VCC1 和 VCC2 中大者给 SLM1302 提供电源: 当 VCC2 大于 VCC1+0.2V 时, VCC2 给 SLM1302 供电; 当 VCC2 小于 VCC1 时, VCC1 给 SLM1302 供电。

六、典型应用图



七、外形尺寸图

SOIC8 150MIL



Symbol	Dimensions in Millimeters	
	Min	Max
A	1.300	1.700
A1	0.100	0.260
A2	1.300	1.500
B	0.330	0.510
C	0.180	0.250
D	4.780	6.000
E	2.800	4.000
E1	5.800	6.300
e	1.270(TYP)	
L	0.400	1.270
φ	0°	8°

X-ON Electronics

Largest Supplier of Electrical and Electronic Components

Click to view similar products for [Real Time Clock](#) category:

Click to view products by [Sola](#) manufacturer:

Other Similar products are found below :

[DS1302Z-LF](#) [710029X](#) [MCP79400T-I/SN](#) [879047C](#) [405800G](#) [RX8900SA](#) [UA3 PURE SN](#) [RX8900SA](#) [UB3 PURE SN](#) [RX8130CE](#) [B0](#)
[RX8130CE](#) [BX](#) [PCF85263AUKZ](#) [RX-4035LC:B3 PURE SN](#) [RX-8564LC:B PURE SN](#) [RX-4571LC:B PURE SN](#) [RX-8803LCUB](#) [PURE SN](#)
[BULK](#) [RX6110SA:B0 PURE SN](#) [RX8010SJ:B3 PURE SN](#) [RX-8035SA:AA PURE SN](#) [RX-8025SA:AC0](#) [RX-8571SA:B0 PURE SN](#) [RX-](#)
[8571LCB0](#) [PURE SN](#) [RTC-8564JE:BB ROHS](#) [MCP79401-I/SN](#) [MCP7940N-E/SN](#) [BQ32002D](#) [RTC-8564JE](#) [RX4045SAA](#) [MCP7940M-I/P](#)
[BU9873FVT-GE2](#) [DS3232SN#](#) [DS3231SN#T&R](#) [DS3231SN#](#) [DS1743-100IND+](#) [RX8900CE:UA3](#) [RX-8564LC:B3 PURE SN](#)
[PT7C4307WEX](#) [PT7C4337WEX](#) [PCF85063TP/1Z](#) [PCF85063ATTAJ](#) [DS12CR887-5+](#) [RX-4571SA:B3 PURE SN](#) [RX-8025NB:AA3 PURE](#)
[SN](#) [DS1340U-33+T&R](#) [RX-8571LC:B3 PURE SN](#) [PCF8563TS/4.118](#) [PCF8583T/5.518](#) [S-35190A-I8T1U](#) [1339-2DVGI8](#) [RX-8564LC:B0](#)
[PURE SN](#) [1338-18DVGI8](#) [R2051S01-E2-F](#)