

SLM2169

- **PWM/PFM 可切换,输出空载时系统静态电流 70UA--80UA (国内专利技术)**
- **转换效率: 92% (D1FH3) 90%(SS34)**
- **1.2MHZ 开关频率, 搭配电感体积可以更小**
- **典型应用图中建议使用参数:**

RFB1=110K,RFB2=15K,

Cout 若使用电解电容,推荐 220uF 的电解电容与 22uF 贴片陶瓷电容并联, 且 CFB 不连接。

Cout 若使用 2 个 22uF 贴片陶瓷电容并联, CFB=22pF, 电感使用 1.5uH。

■ 概述

SLM2169是一款由基准电压电路、振荡电路、误差放大电路、相位补偿电路、时钟门锁式短路保护电路、PWM/PFM切换控制电路构成的CMOS升压型DC/DC控制器。

由于使用外接的低导通电阻的N沟道功率MOSFET，因此适用于需要高效率、高输出电流的应用电路。SLM2169可通过PWM控制电路，将占空系数线性改变到90%为止，因此可对应高效率、输入输出电压差较大的电压条件；同时还具有PWM/PFM切换功能，在轻负载时将工作切换为PFM控制电路，从而防止因IC的工作电流而导致的效率下降。

SLM2169的输出电容器可使用陶瓷电容器。并且采用了小型的SOT-23-5封装，因此可适用于高密度安装。

■ 特点

- 输入电压范围 : 1.8 V~5.5V
- 振荡频率 : 1.2MHz
- 基准电压 : 0.6V±2.0%
- 软启动功能 : 10ms典型值
- 低消耗电流 : 静止时35μA典型值
- 占空系数 : 内置PWM/PFM切换控制电路20%~90%
- 开/关控制功能 : 休眠时消耗电流1.0μA(最大值)
- 外接元器件 : 电感器、二极管、电容器、晶体管
- UVLO(欠压锁定)功能 : 1.7V典型值
- 无铅、Sn 100%、无卤素

■ 用途

- MP3播放器、数码音响播放器、移动电源
- 数码相机、GPS、无绳收发机
- 其他携带设备

■ 封装

• SOT-23-5L

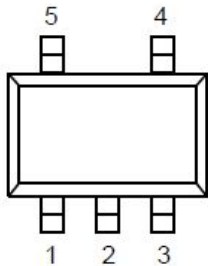


图 1

| 引脚号 | 符号 | 描述 |
|-----|--------|----------------------------|
| 1 | FB | 输出电压反馈端子 |
| 2 | VDD | 电源输入端子 |
| 3 | ON/OFF | 开关控制端子 “H”正常工作 “L”待机 |
| 4 | GND | GND端子 |
| 5 | EXT | 外接晶体管连接端子 |

■ 绝对最大额定值

(除特殊注明以外: $T_a = 25^\circ \text{C}$ 、 $V_{SS} = 0 \text{V}$)

| 项目 | 符号 | 绝对最大额定值 | 单位 |
|------------|--------------|----------------------------------|------------------|
| VDD端子电压 | V_{DD} | $V_{SS} - 0.3 \sim V_{SS} + 6.0$ | V |
| FB端子电压 | V_{FB} | $V_{SS} - 0.3 \sim V_{DD} + 0.3$ | V |
| EXT端子电压 | V_{EXT} | $V_{SS} - 0.3 \sim V_{DD} + 0.3$ | V |
| ON/OFF端子电压 | $V_{ON/OFF}$ | $V_{SS} - 0.3 \sim V_{DD} + 0.3$ | V |
| 容许功耗 | P_D | 650 | mW |
| 工作环境温度 | T_{OPR} | $-40 \sim +85$ | $^\circ\text{C}$ |
| 保存温度 | T_{STG} | $-40 \sim +125$ | $^\circ\text{C}$ |

注意 绝对最大额定值是指无论在任何条件下都不能超过的额定值。万一超过此额定值,有可能造成产品劣化等物理性损伤。

■ 方框图

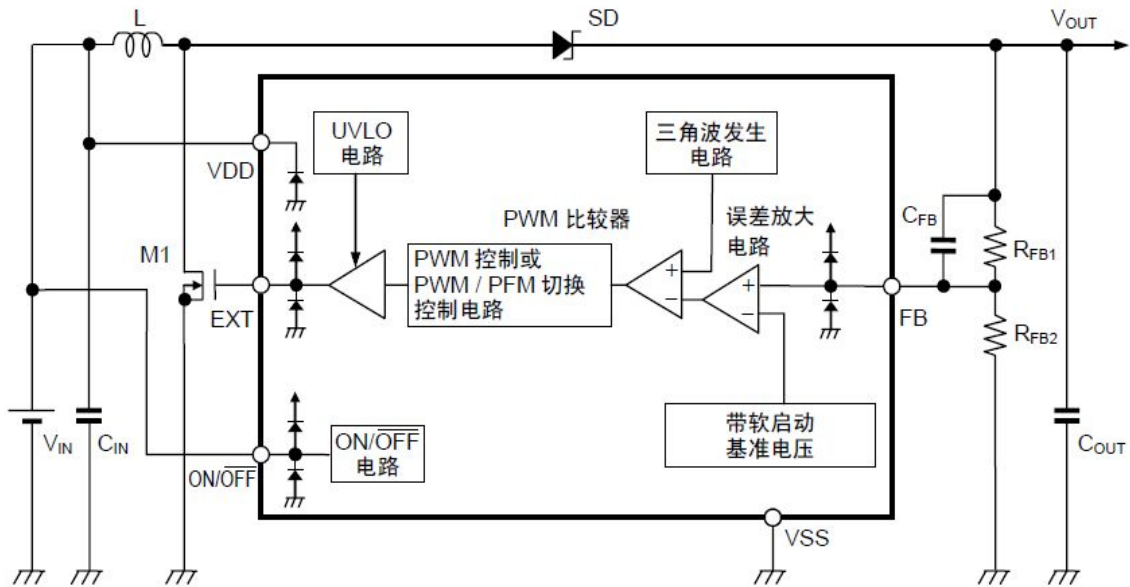


图 2

■ 电气特性

(除特殊注明以外: VDD = 3.3 V、Ta = 25° C)

| 项目 | 符号 | 条件 | 最小 | 典型 | 最大 | 单位 | 测试电路 |
|---------------|------|-------------------------------|-------|-----|-------|----|------|
| 输入电压 | VDD | --- | 1.8 | | 5.5 | V | 2 |
| FB电压 | VFB | --- | 0.588 | 0.6 | 0.612 | V | 2 |
| FB端子输入电流 | IFB | VDD=1.8 V~5.5 V | -0.1 | --- | 0.1 | uA | 2 |
| 工作时消耗电流 *1 | ISS1 | 切换工作时, 无负载 VFB=VFB(S)×0.95 | --- | 350 | --- | uA | 1 |

| | | | | | | | |
|---------------------|----------|---|------|------|------|-----|---|
| 静止时消耗电流 | ISS2 | 切换停止时, $V_{FB}=V_{FB(S)}\times 1.5$ | --- | 35 | --- | uA | 1 |
| 休眠时消耗电流 | ISS0 | $V_{ON/OFF}=0V$ | --- | 0 | 1 | uA | 1 |
| EXT端子输出电 流 | IEXTH | $V_{EXT}=V_{DD}-0.4V$ | --- | 30 | 60 | mA | 1 |
| | IEXTL | $V_{EXT}=0.4V$ | 100 | 200 | --- | mA | |
| 振荡频率 | FOSC | --- | 1.0 | 1.2 | 1.4 | MHz | 1 |
| 最大占空系数 | MAX DUTY | $V_{FB}=V_{FB(S)}\times 0.95$ | 80 | 85 | 90 | % | 1 |
| PWM/PFM切换 占空系数*2 | PFM DUTY | $V_{DD}=V_{OUT(S)}-0.1V,$ 无负载 | --- | 20 | --- | % | 2 |
| UVLO解除电压 | VUVLO+ | --- | 1.6 | 1.7 | 1.78 | V | 1 |
| UVLO滞后幅度 | VUVLOHYS | --- | 0.05 | 0.10 | 0.15 | V | 1 |
| ON/OFF端高电 位输入电压 | VSH | $V_{DD}=1.8V\sim 5.5V$ | 0.75 | --- | --- | V | 1 |
| ON/OFF端低电 位输入电压 | VSL | $V_{DD}=1.8V\sim 5.5V$ | --- | --- | 0.3 | V | 1 |
| ON/OFF端高电 位输入电流 | ISH | $V_{DD}=1.8V\sim 5.5V,$ $V_{ON/OFF}=0.75V$ | -0.1 | --- | 0.1 | uA | 1 |
| ON/OFF端低电 位输入电流 | ISL | $V_{DD}=1.8V\sim 5.5V,$ $V_{ON/OFF}=0V$ | -0.1 | --- | 0.1 | uA | 1 |
| 软启动时间 | tss | --- | --- | 10 | --- | mS | 2 |

*1. $V_{FB(S)}$ 表示FB电压的设定值。

*2. $V_{OUT(S)}$ 表示输出电压设定值。 $V_{OUT(S)}$ 可根据 V_{FB} 值与输出电压设定电阻(R_{FB1}, R_{FB2})之间的比例来进行设定。

■ 测试电路

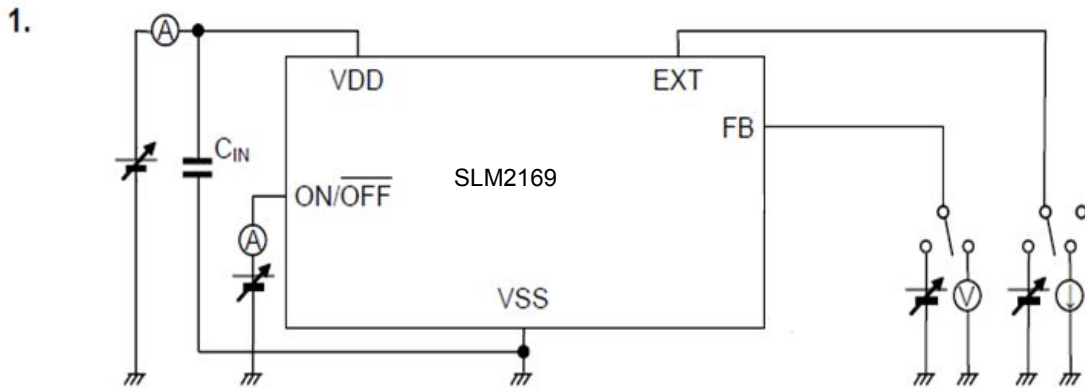


图 3

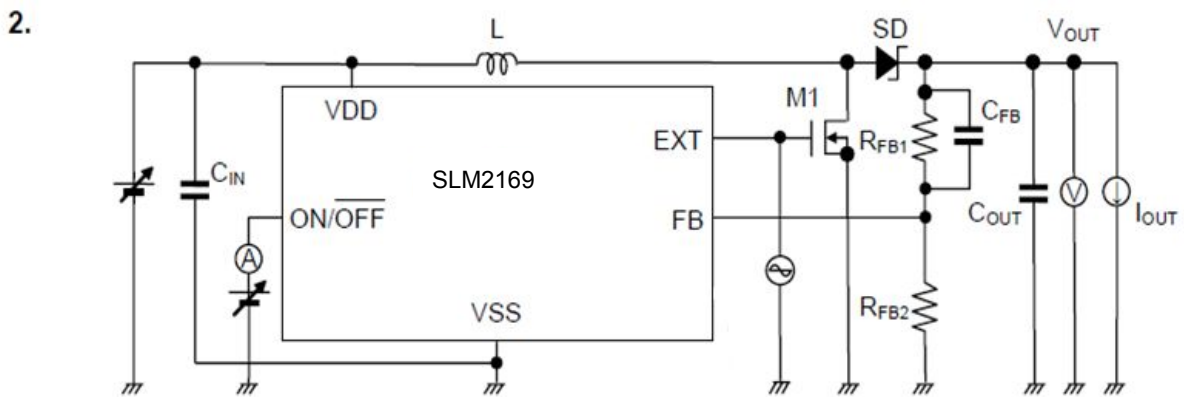


图 4

■ 功能描述

1. 切换控制方式

SLM2169是可根据负载电流而自动切换脉冲幅度变调方式(PWM)或脉冲频率变调方式(PFM)的DC/DC控制器。

在输出负载电流大的领域内, 利用脉冲幅度可在20%~90%的范围内发生变化的PWM控制, 可构成低纹波电源的DC/DC控制器。在输出负载电流小的领域内, 作为PFM控制的脉冲幅度为20%的固定脉冲, 可根据负载电流量而被跳过。因此, 振荡电路变为间隔振荡, 因可抑制其自身消耗电流, 所以在输出负载电流小的领域内可以防止效率的降低。

2. 软启动功能

SLM2169内置了软启动电路。在电源投入时或ON/OFF端子为“H”的启动后, 输出电压(VOUT)缓慢启动上升, 可以抑制冲击电流以及输出电压的上冲。SLM2169将从启动后到VOUT达到输出电压设定值(VOUT(S))的90%为止的时间称为软启动时间(tss)。软启动的方式采用了基准电压调整方式, 在开始软启动的同时, 基准电压从0V开始缓慢启动上升。

3. UVLO 功能

SLM2169为了防止因电源电压降低而导致IC的误工作, 内置了UVLO(欠压锁定)电路。在UVLO检测状态时停止进行切换工作, 外接晶体管保持OFF状态。另外, 一旦进入UVLO检测状态, 软启动功能就会被复位。但是, 其它的内部电路仍在正常工作, 不同于电源切断状态, 务请注意。

■ 典型应用

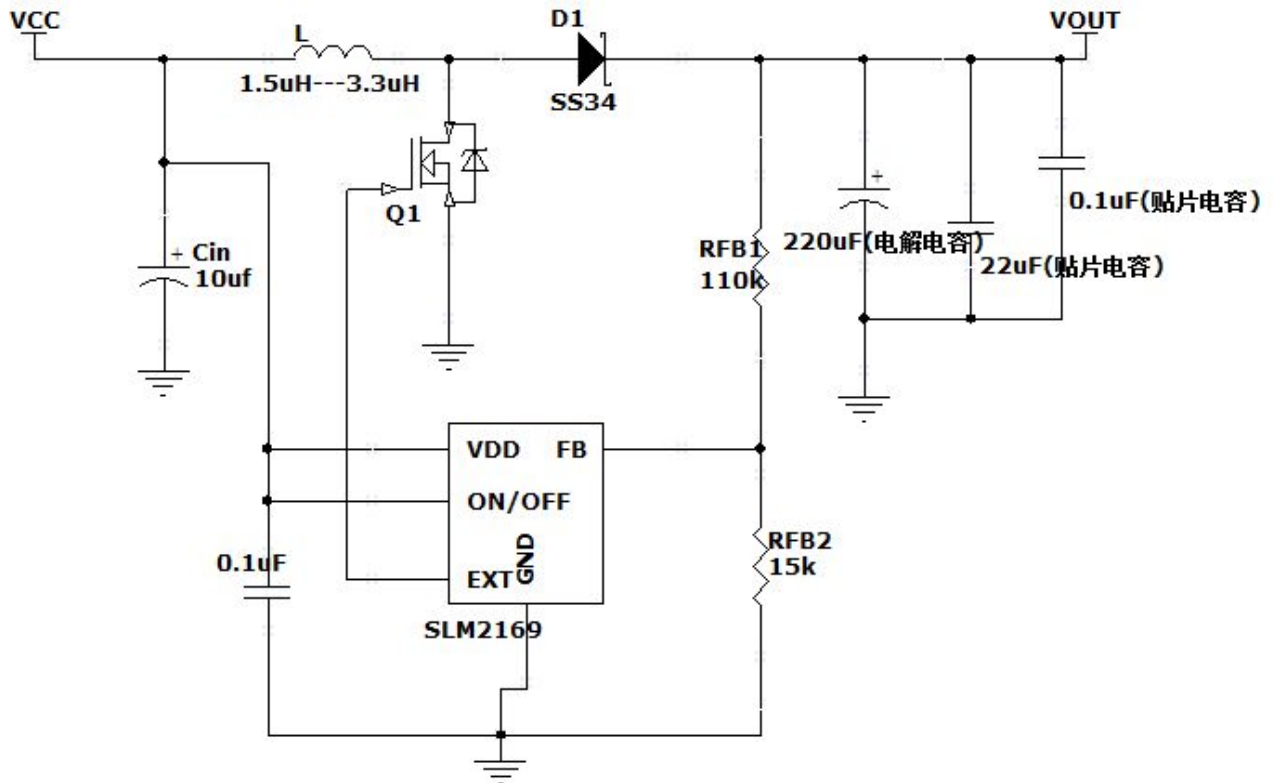


图 5(输出端使用电解电容与贴片陶瓷电容并联)

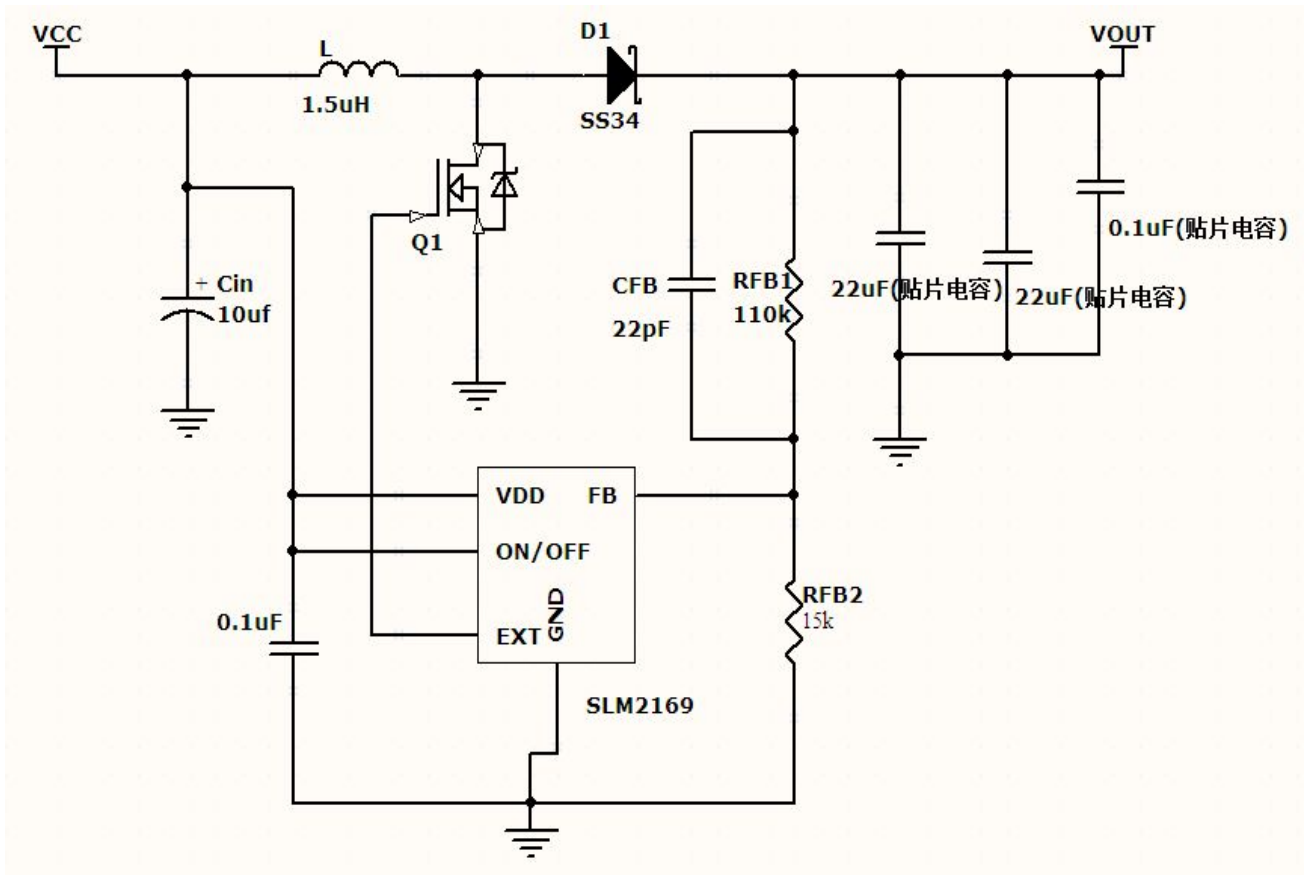


图 5(输出端使用贴片陶瓷电容)

■ 外接元器件选定

1. 电感器

SLM2169工作频率为1.2MHz,推荐使用电感值为1.5uH--3.3uH电感器。

电感值对最大输出电流(IOUT)和效率(η)产生很大的影响。

电感值变得越小时,电感器峰值电流(IPK)就变得越大,提高电路的稳定性,并使可稳定获取的IOUT增大。然而,电感值变得更小时,由于外接晶体管的电流驱动能力变得不足,而导致效率的降低,IOUT也会逐渐减少。

电感值变大时,切换晶体管的IPK所引起的功耗变小,达到一定的值时效率变为最大。然后,电感值变得更大时,电感器的串联电阻所引起的功耗也变大,而导致效率的降低。

此外,在选用电感器时,请注意电感器的容许电流。若电感器流入超过此容许电流的电流,会引起电感器处于磁性饱和状态,而明显地降低工作效率并导致IC的破损。因此,请选用IPK不超过此容许电流的电感器。

在非连续模式、连续模式下的理想状态的IPK如以下公式所示。

$$I_{PK} = \sqrt{\frac{2 \times I_{OUT} \times (V_{OUT} + V_D - V_{IN})}{f_{osc} \times L}} \quad (\text{非连续模式})$$
$$I_{PK} = \frac{V_{OUT} + V_D}{V_{IN}} \times I_{OUT} + \frac{(V_{OUT} + V_D - V_{IN}) \times V_{IN}}{2 \times (V_{OUT} + V_D) \times f_{osc} \times L} \quad (\text{连续模式})$$

*1. fosc为振荡频率。

*2. VD为二极管的正向电压。

2. 二极管

请使用满足以下条件的外接二极管:

- 采用低正向电压(0.3V左右)的肖特基二极管
- 切换速度快
- 反向耐压在设定VOUT峰值电压以上
- 额定电流在IPK以上

3. 输入, 输出电容器

输入端电容器(CIN)可通过降低电源阻抗、输入电流平均化而提高效率。SLM2169推荐使用的电容值为10μF。

输出端电容器(COUT)是为了平滑输出电压而使用的, 由于升压型产品从输入至输出的电流供应为断续性, 因此与降压型产品相比需要更大的电容值。SLM2169 推荐使用陶瓷电容器, 在输出电压较高或负载电流较大的情况下, 则推荐使用输出容量值较大的电容器。

输出 5V, 2.1A 应用时, 若输出端使用电解电容, 推荐容值为 220uF 的电解电容与 22uF 的贴片陶瓷电容并联; 若输出端使用 2 个 22uF 的贴片陶瓷电容并联, 则需要在 RFB1 两端并联 22pF 的反馈电容 CFB, 并且使用 1.5uH 的电感, 从而保证输入电压在 3.3V--4.2V 范围内系统都能稳定工作。

4. 外接增强型 MOSFET

请使用N沟道增强型MOSFET。为了获得良好的效率, 使用ON电阻(Ron)较低、输入容量(Ciss)较小的MOSFET最为理想。

由于MOSFET的门极电压会被供应到输入电压(VDD), 因此须选用门极耐压≥输入电压的使用最大值, 漏极耐压≥输出电压(VOUT)+二极管的正向电压(VD)的MOSFET。

另外, 若使用接近UVLO检测电压阈值的MOSFET, 在电源投入时会流入大电流, 最糟糕时会导致输出电压不能启动上升, 而激发时钟门锁式短路保护电路的情况发生。因此, 请选用开启阈值(VTH)比UVLO检测电压值低很多的MOSFET。

5. 输出电压设定电阻值(RFB1,RFB2), 相位补偿电容器(CFB)

SLM2169可通过外接分压电阻器, 将VOUT设定为任意的数值。请在VOUT端子与VSS端子之间连接分压电阻器。由于VFB=0.6V(典型值), 因此VOUT可按以下公式求出。为了避免受到噪声的影响, 请调整RFB1和RFB2的数值, 推荐使用RFB1=110k, RFB2=15k。

$$V_{OUT} = \frac{R_{FB1} + R_{FB2}}{R_{FB2}} \times 0.6$$

与RFB1并联连接的CFB为相位补偿用的电容器。该电容CFB与RFB1并联后可设定零点(相位提前),

使反馈环路有一定的相位裕度来确保电路工作的稳定性。为了有效地利用该零点所产生的相位提前效果，请参考以下公式来设定CFB。若输出电容使用贴片陶瓷电容，则推荐使用CFB=22pF的贴片电容；若输出电容使用电解电容，请勿连接CFB电容，以避免环路不稳定。

$$C_{FB} \cong \frac{\sqrt{L \times C_{OUT}}}{3 \times R_{FB1}} \times \frac{V_{OUT}}{V_{DD}}$$

■ 应用注意事项

- 功率路径的布线，包括地线，电源线，以及电感与外接MOSFET，DIODE连线尽量走直线，并且粗短。
- 外接的电容器、电感器等请尽量安装在IC附近，并进行单点接地。
- 分压电阻RFB1,RFB2尽可能靠近FB端子,并且远离电路的开关结点。
- 相位补偿电容CFB紧靠RFB1连接。
- VDD与VSS端子间所连接的电容为0.1μF的电容器为旁路电容器,请优先将旁路电容器安装在IC附近。
- 包含了DC/DC控制器的IC，会产生特有的纹波电压和尖峰噪声。另外，在电源投入时会流入冲击电流。这些现象会因所使用的线圈、电容器以及电源阻抗的不同而受到很大的影响。因此，设计时请在实际的应用电路上进行充分的评价。
- 本IC虽内置防静电保护电路，但请不要对IC施加超过保护电路性能的过大静电。

■ 特性曲线

1. 输出电压纹波



I_{out}=500mA

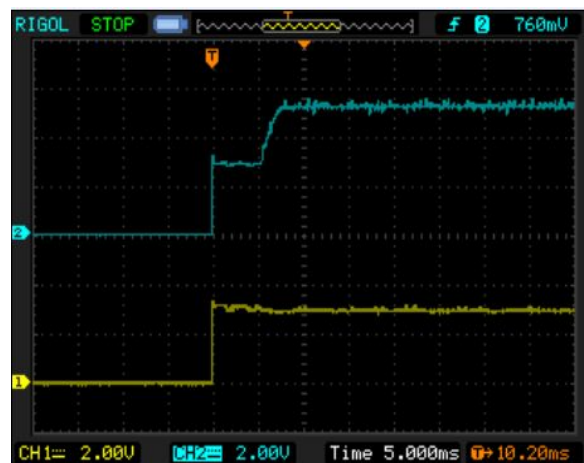


I_{out}=1000mA

2. 过度响应曲线(Vin:0--3V)

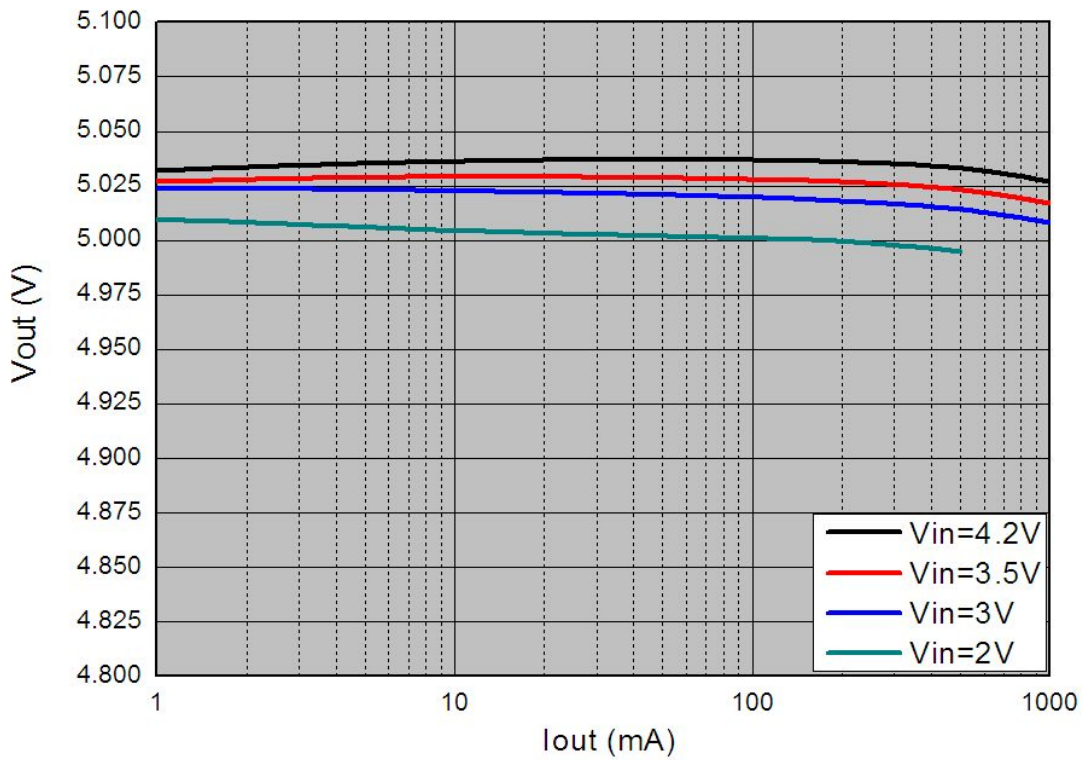


I_{out}=500mA

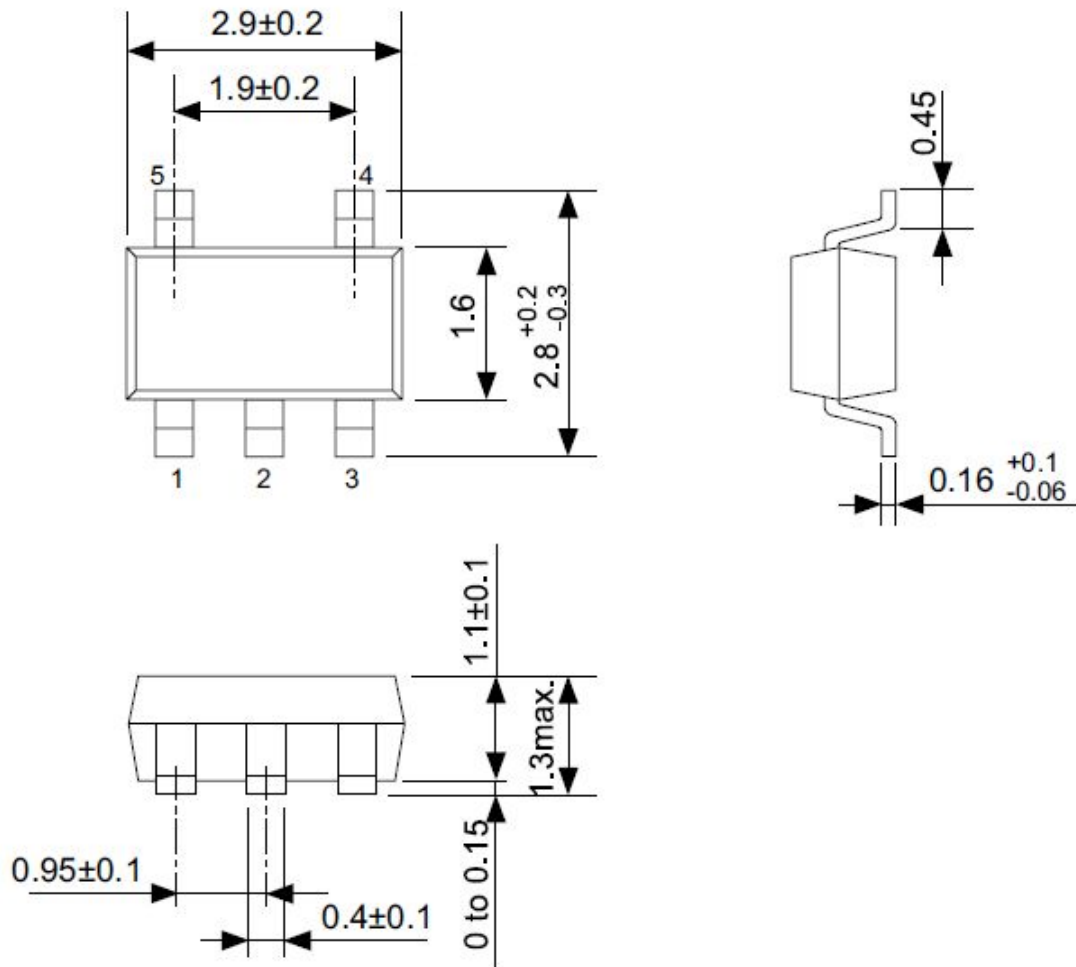


I_{out}=1000mA

3. 输出电流(Iout)---输出电压(Vout)特性



■ 封装尺寸



X-ON Electronics

Largest Supplier of Electrical and Electronic Components

Click to view similar products for [Isolated DC/DC Converters](#) category:

Click to view products by [Sola](#) manufacturer:

Other Similar products are found below :

[FMD15.24G](#) [PSL486-7LR](#) [Q48T30020-NBB0](#) [18362](#) [JAHW100Y1](#) [SPB05C-12](#) [SQ24S15033-PS0S](#) [18952](#) [19-130041](#) [CE-1003](#) [CE-1004](#)
[RDS180245](#) [MAU228](#) [J80-0041NL](#) [DFC15U48D15](#) [XGS-1205](#) [NCT1000N040R050B](#) [SPB05B-15](#) [SPB05C-15](#) [L-DA20](#) [DCG40-5G](#)
[QME48T40033-PGB0](#) [AK1601-9RT](#) [DPA423R](#) [VI-R5022-EXWW](#) [PSC128-7iR](#) [RPS8-350ATX-XE](#) [DAS1004812](#) [PQA30-D24-S24-DH](#) [vi-](#)
[m13-cw-03](#) [VI-LN2-EW](#) [VI-PJW01-CZY](#) [CK2540-9ERT](#) [AK-1615-7R](#) [700DNC40-CON-KIT-8G](#) [350DNC40-CON-KIT-9G](#) [088-101348-G](#)
[VI-L52-EW](#) [VI-L53-CV](#) [PQA30-D48-S12-TH](#) [VI-L50-IY](#) [VI-LC63-EV](#) [AM2D-051212DZ](#) [24IBX15-50-0ZG](#) [HZZ01204-G](#) [SPU02L-09](#)
[SPU02M-09](#) [SPU02N-09](#) [UNO-PS/350-900DC/24DC/60W](#) [QUINT4-BUFFER/24DC/20](#)