

# SLM 失效保护、高速 RS-485/RS-422 收发器

## SLM485

RoHS

### 概述

SLM485 是一款+5V、半双工， $\pm 15\text{KV}$  ESD 保护的 RS-485/RS-422 收发器电路，电路内部包含一路驱动器和一路接收器。

SLM485 可以实现最高 2Mbps 的传输速率。驱动器具有短路电流限制，并可以通过热关断电路将驱动器输出置为高阻状态，以防止过度的功率损耗。接收器输入具有失效保护特性，当输入开路时，可以确保逻辑高电平输出。所有驱动器输出提供 $\pm 15\text{KV}$  人体模式 ESD 保护， $\pm 15\text{KV}$  IEC 气隙放电模式。采用 8 脚 SO 封装，工作于 $-40^\circ\text{C}$ 至 $+125^\circ\text{C}$ 扩展级温度范围。

### 特性

- 低静态电流
- 三态输出
- 总线允许多达128个收发器
- 半双工工作模式
- 单电源+5V 供电
- 驱动器超载保护：限电流和热待机
- $\pm 15\text{KV}$  ESD保护-人体模式(HBM)

### 应用

- 低功耗RS-485收发器
- 低功耗RS-422收发器
- 电平变换器
- 防电磁干扰(EMI)的收发器
- 工业控制的局域网

### 原理框图

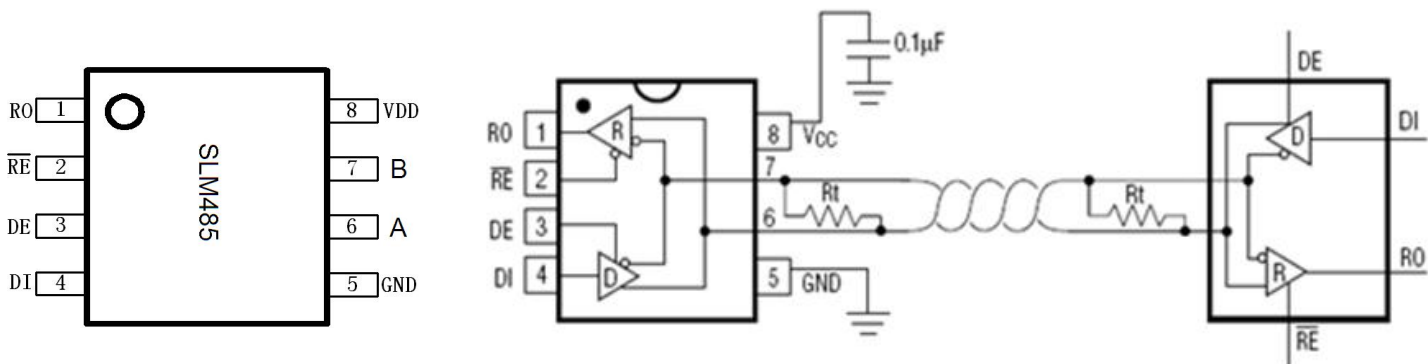


图 1. 管脚定义和典型工作原理图

### 管脚功能描述

管脚号	名称	功能
1	RO	接收器输出: $V(A)-V(B) > 200\text{mV}$ , RO输出为高电平; 如果 $V(A)-V(B) < -200\text{mV}$ , RO输出为低电平
2	$\overline{RE}$	接收器输出使能, $\overline{RE}$ 接低电平时RO输出有效; $\overline{RE}$ 接高电平时, 接收器关断。 $\overline{RE}$ 采用热插拔输入结构。 $\overline{RE}$ 为高电平, DE为低电平, 整个芯片处于关断状态。
3	DE	驱动器输出使能, DE 置为高电平时, 驱动器使能; DE 置为低电平时, 驱动器关断, 驱动器输出为高阻态。 $\overline{RE}$ 为高电平, DE 为低电平, 整个芯片处于关断状态。
4	DI	驱动器输入, DI为低电平时强制同相输出为低电平, 反相输出为高电平; DI为高电平时强制同相输出为高电平, 反相输出为低电平。DI采用热插拔输入结构。
5	GND	地
6	A	接收器同相输入和驱动器同相输出
7	B	接收器反相输入和驱动器反相输出
8	VCC	正电源, $V_{CC}=+5V \pm 5\%$ , 采用一只 $0.1\mu\text{F}$ 电容旁路 $V_{CC}$ 至 GND

### 最大额定值

参数	额定值
供电电压 (VCC)	12V
控制输入电压 ( $\overline{RE}$ , DE)	-0.5V 到 (VCC + 0.5V)
驱动器输入电压 (DI)	-0.5V 到 (VCC + 0.5V)
驱动器输出电压 (A, B)	0V 到 +5V
接收器输入电压 (A, B)	0V 到 +5V
接收器输出电压 (RO)	-0.5V 到 (VCC + 0.5V)
持续工作功耗 (TA = +70°C)	
DIP-8	727mW
SOP-8	471mW
工作温度范围	-40°C 到 +85°C
存贮温度范围	-65°C 到 +160°C
焊接温度 (焊接, 10 秒)	+300°C

# SLM 失效保护、高速 RS-485/RS-422 收发器

## SLM485

### 直流电特性

(VCC = +5V ± 5%，除非特殊说明，典型值为VCC= +5V，环境温度为 +25°C.)

参数	符号	条件	最小	典型	最大	单位
差分驱动器输出	VOD1	无负载			5	V
	VOD2	R=50Ω (RS-422) R=27Ω (RS-485), 图2	2 1.5		5	V
补偿输出状态时的驱动器差分输出电压变化大小	ΔVOD	R=27Ω or 50Ω, 图2			0.2	V
驱动器共模输出电压	VOC	R=27Ω or 50Ω, 图2			3	V
补偿输出状态时的驱动器共模输出电压变化大小	ΔVOD	R=27Ω or 50Ω, 图2			0.2	V
输入高电压	VIH	DE, DI,	2.0			V
输入低电压	VIL	DE, DI,			0.8	V
输入电流	IIN1	DE, DI,			±2	μA
输入电流 (A, B)	IIN2	DE=0V, VCC=0V 或 5.25V	VCM=5V		125	μA
			VCM=0V	-75		μA
接收器差分门槛电压	VTH	0V ≤ VCM ≤ 5V	-0.2		0.2	V
接收器输入滞后电压	ΔVTH	VCM=0V		100		mV
接收器输出高电压	VOH	IO=-4mA, VID=200mV	3.5			V
接收器输出低电压	VOL	IO=-4mA, VID=-200mV			0.4	V
接收器三态(高阻)输出电流	IOZR	0.4V ≤ VO ≤ 2.4V			±1	μA
Receiver Input Resistance	RIN	0V ≤ VCM ≤ 5V	12			kΩ
无负载供电电流(注1)	ICC	$\overline{RE} = DI = 0V$ 或 VCC	DE=VCC	380	900	μA
			DE=0V	350	500	
关断电流	Ishdn	DE=GND, RE=VCC		12	16	μA
驱动器短路电流VO为高电平	IOSD1	0V ≤ VCM ≤ 5V (注2)	35		250	mA
驱动器短路电流VO为低电平	IOSD2	0V ≤ VCM ≤ 5V (注2)	35		250	mA
接收器短路电流	IOSR	0V ≤ VCM ≤ VCC	7		95	mA

### 开关特性

(VCC = +5V ± 5%，除非特殊说明，典型值为VCC= +5V，环境温度为 +25°C.)

参数	符号	条件	最小	典型	最大	单位
驱动器输入到输出	tPLH	图4和6,	250	740	1000	ns
	tPHL	RDIFF=54Ω, CL1=CL2=100pF	250	840	1000	
驱动器输出压摆到输出	tSKEW	图4和6, RDIFF=54Ω, CL1=CL2=100pF	3	15	40	ns
驱动器使能到输出高压	tZH	图5和7, CL=100pF, S2关闭		40	70	ns
驱动器使能到输出低压	tZL	图5和7, CL=100pF, S1关闭		40	70	ns
驱动器从低电平到无效时间	tLZ	图5和7, CL=15pF, S1关闭		560	700	ns
驱动器从高电平到无效时间	tHZ	图5和7, CL=15pF, S2关闭		560	700	ns
接收器输入到输出	tPLH, tPHL	图4和8, RDIFF=54Ω, CL1=CL2=100pF	20	100	200	ns
tPLH-tPHL 不对称差分接收器	tSKD	图4和8, RDIFF=54Ω, CL1=CL2=100pF		13		ns
接收器使能到输出低电平	tZL	图3和9, CRL=15pF, S1关闭		100	250	ns
接收器使能到输出高电平	tZH	图3和9, CRL=15pF, S2关闭		100	250	ns
接收器从低电平到无效时间	tLZ	图3和9, CRL=15pF, S1关闭		20	50	ns
接收器从高电平到无效时间	tHZ	图3和9, CRL=15pF, S2关闭		20	50	ns
最大数据传输速率	fMAX			2		Mbps

注1: 当DE=0V时, 提供给负载转换器的电源电流规范有效

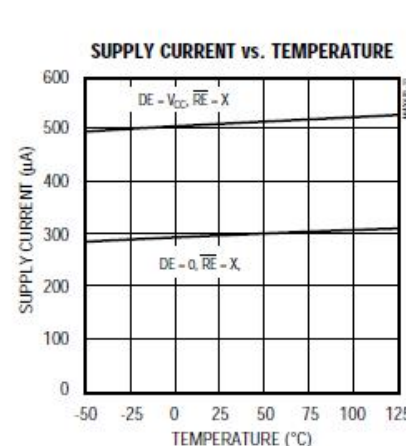
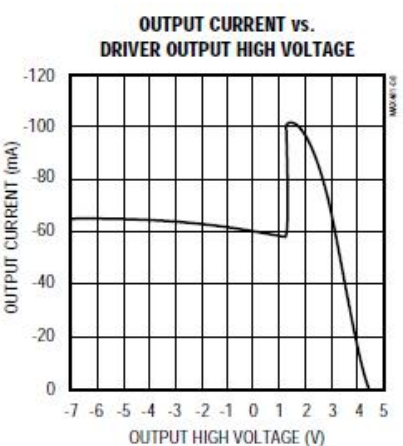
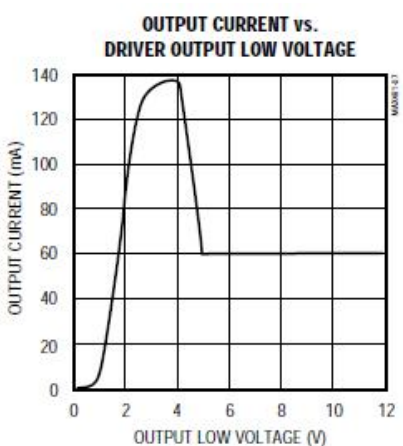
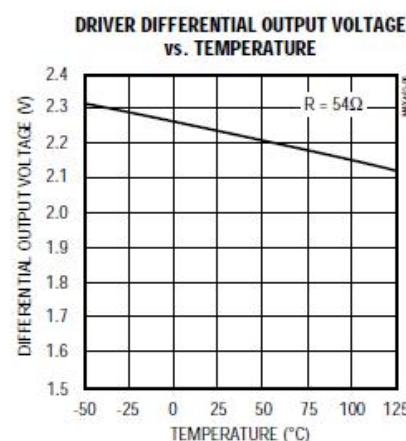
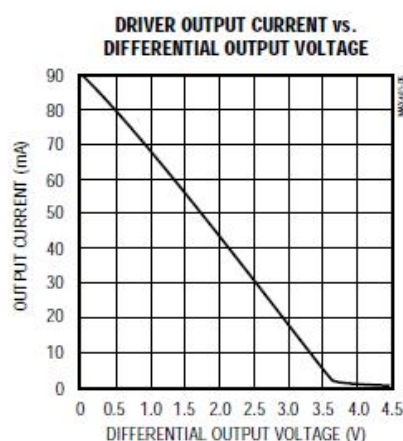
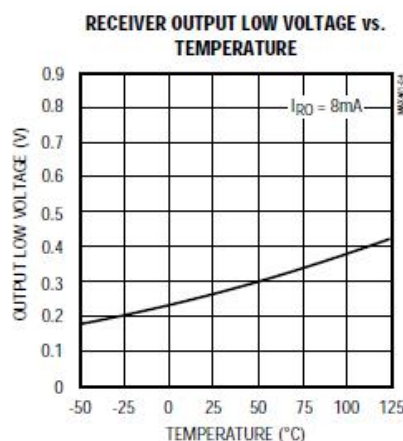
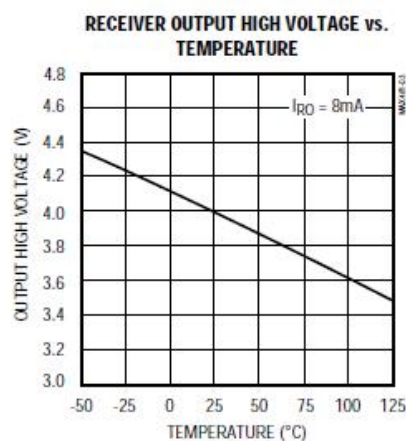
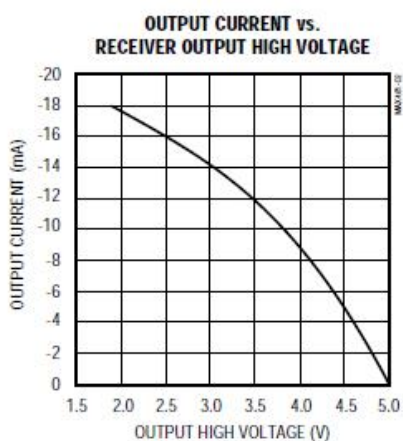
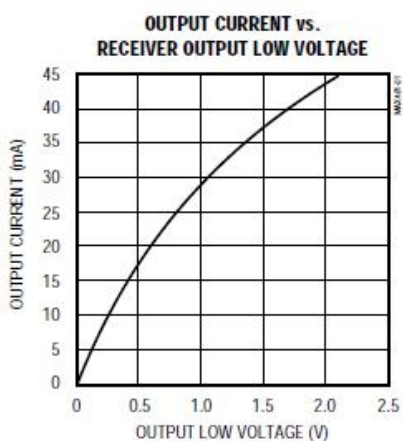
注2: 峰值电流, 请参考典型工作特性

# SLM 失效保护、高速 RS-485/RS-422 收发器

## SLM485

### 典型工作特性

(VCC = +5V ± 5%, 除非特殊说明, 典型值为VCC= +5V, 环境温度为 +25°C.)



### 测试电路

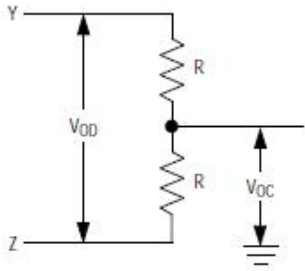


图 2. 驱动器 DC 测试负载

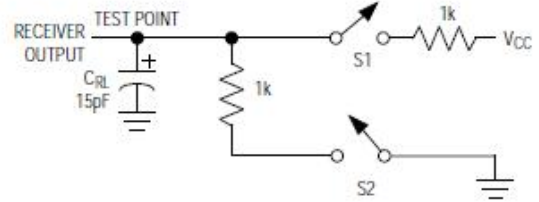


图 3. 接收器定时测试负载

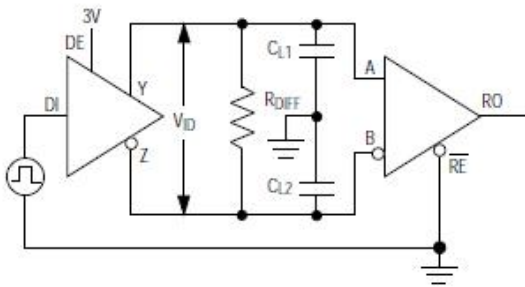


图 4. 驱动器/接收器定时测试电路

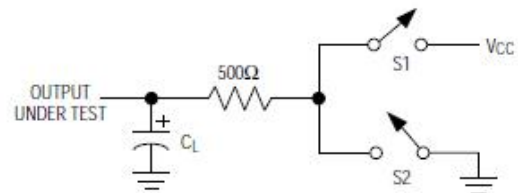


图 5. 驱动器定时测试负载

### 传输延时

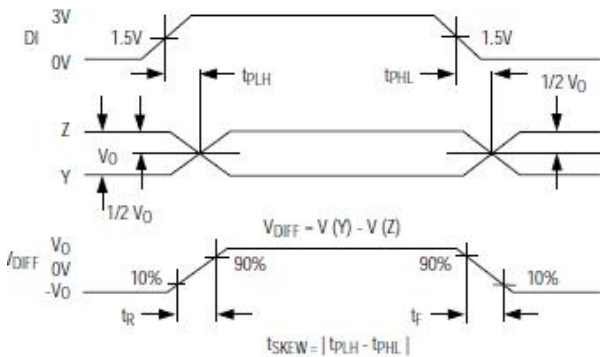


图 6. 驱动器传输延时

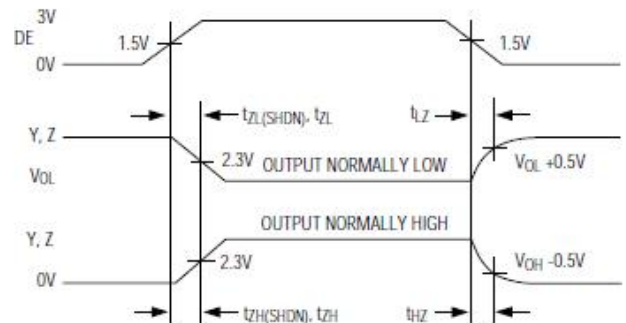


图 7. 驱动器使能和无效时间

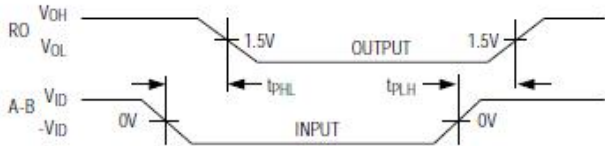


图 8. 接收器传输延时

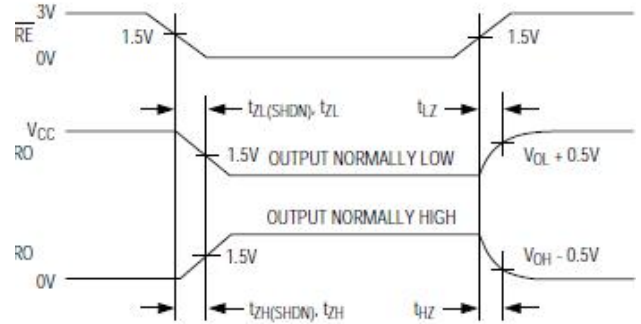


图 9. 接收器使能和无效时间

### 功能表

表 1. 传输

输入			输出	
$\overline{RE}$	DE	DI	A	B
X	1	1	0	1
X	1	0	1	0
0	0	X	High-Z	High-Z
1	0	X	关断	

X: 无需关注

High-Z: 高阻

表 2. 接收

输入			输出
$\overline{RE}$	DE	A-B	RO
0	X	$\geq +0.2v$	1
0	X	$\leq -0.2v$	0
0	X	输入悬空	1
1	0	X	关断

X: 无需关注

High-Z: 高阻

### 应用信息

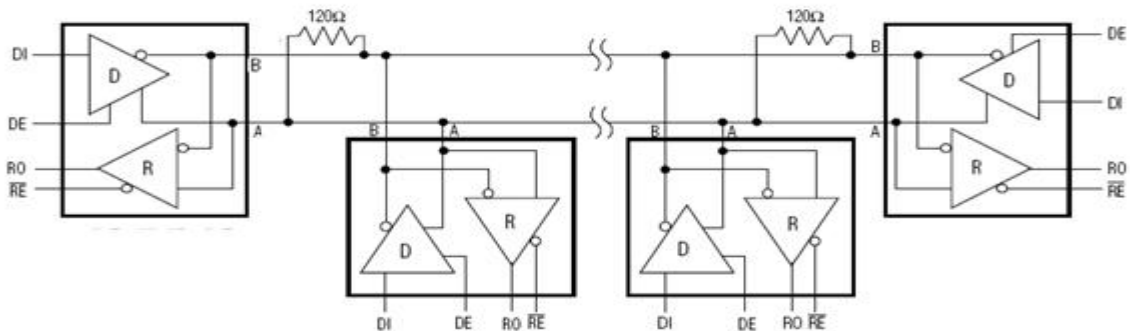


图10.典型半双工RS485工作电路

### 低功耗关断模式

$\overline{RE}$  为高电平，DE 为低电平，芯片进入低功耗关断模式。关断电流典型值为 2 微安。 $\overline{RE}$  和 DE 可以同时驱动；如果  $\overline{RE}$  为高电平，DE 为低电平保持时间小于 50 纳秒，芯片不会进入关断模式；如果保持时间超过 600 纳秒，芯片会确保进入关断模式。

### 驱动器输出保护

两种机理实现过大电流和过大功耗保护。一个是过流保护电路。当正常驱动总线时，由于总线异常导致芯片电流过大时，芯片内部的过流保护电路起作用，来保证驱动电流不会超过一定条件下的设定值。另一个是过温保护。当芯片功耗太大，温度上升时，过温保护电路保证芯片不会损坏。如果芯片进入过温保护状态，驱动器输出为高阻态。

### 典型应用

SLM485 应用于双向数据通信的多点网络。图 10 给出了典型的应用网络。为了降低反射，应当在传输线两端以其特性阻抗进行终端匹配，主干线以外的分支线路的长度应尽可能短。

### 静电保护

SLM485 的所有管脚均具有静电泄放保护电路来防止人手触摸或者装配时的 ESD 事件对芯片造成损坏。驱动器的输出和接收器的输入管脚采用额外增强的 ESD 保护电路，这些管脚可以抵抗  $\pm 15\text{kV}$  的 ESD 冲击而不会损坏。所有 ESD 保护电路在正常工作时均处于关断状态，并不消耗电流。

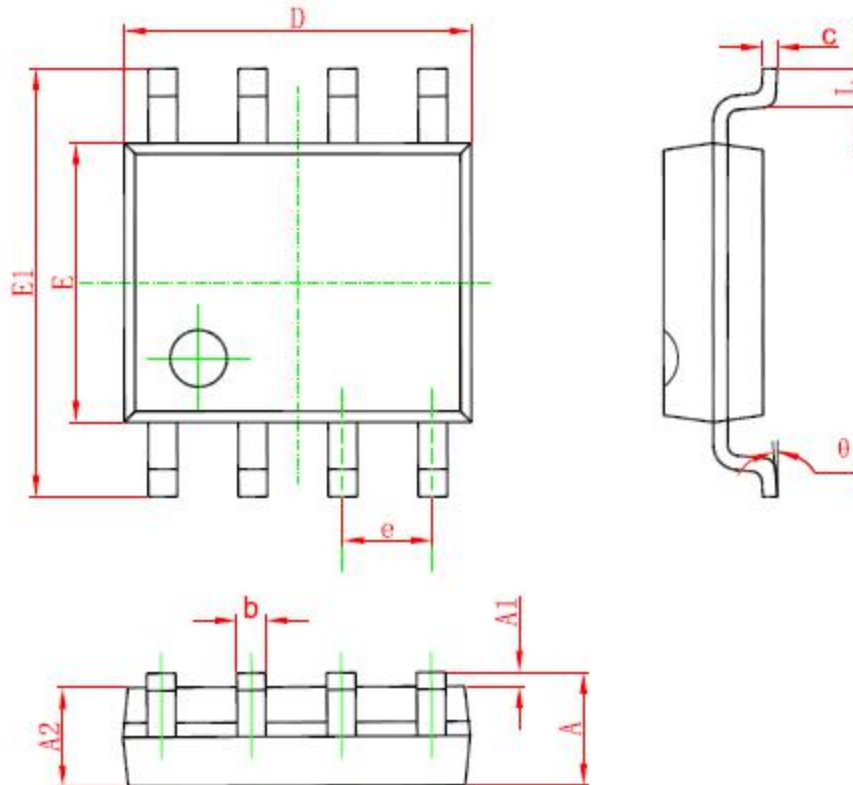
ESD 事件后，SLM485 可以保证正常工作，而不会出现闩锁和损坏情况。

ESD 保护性能测试方法有很多种。驱动器的输出和接收器的输入采用如下 ESD 测试方法来衡量 ESD 性能：1)  $\pm 15\text{kV}$  人体模型 2)  $\pm 15\text{kV}$  IEC61000-4-2 气隙放电模型。



### 封装信息

#### SOP8 PACKAGE OUTLINE DIMENSIONS



Symbol	Dimensions In Millimeters		Dimensions In Inches	
	Min	Max	Min	Max
A	1.350	1.750	0.053	0.069
A1	0.100	0.250	0.004	0.010
A2	1.350	1.550	0.053	0.061
b	0.330	0.510	0.013	0.020
c	0.170	0.250	0.006	0.010
D	4.700	5.100	0.185	0.200
E	3.800	4.000	0.150	0.157
E1	5.800	6.200	0.228	0.244
e	1.270 (BSC)		0.050 (BSC)	
L	0.400	1.270	0.016	0.050
θ	0°	8°	0°	8°

## X-ON Electronics

Largest Supplier of Electrical and Electronic Components

*Click to view similar products for [Battery Management](#) category:*

*Click to view products by [Sola](#) manufacturer:*

Other Similar products are found below :

[NCP1851BFCCT1G](#) [NCP1855FCCT1G](#) [FAN54063UCX](#) [MP2615GQ-P](#) [LC05132C01NMTTTG](#) [ISL95522HRZ](#) [BD8665GW-E2](#)  
[ISL95522AIRZ](#) [S-82D1AAE-A8T2U7](#) [S-82D1AAA-A8T2U7](#) [S-8224ABA-I8T1U](#) [MP2615CGQ-P](#) [ISL6251HRZ](#) [ISL6253HRZ](#) [ISL6292-2CR3](#) [ISL6292BCRZ-T](#) [ISL6299AIRZ](#) [ISL9211AIRU58XZ-T](#) [ISL9214IRZ](#) [ISL9220IRTZ-T](#) [FAN54161UCX](#) [DW01-A/J](#) [DW01A](#) [4056H](#)  
[4056D](#) [TP4056](#) [TP4054](#) [TP4057](#) [IP2326\\_NPD](#) [IP2709\\_BF20WP](#) [TP4057](#) [TP4054](#) [TP4056-MS](#) [TP4057-MS](#) [TP4054-MS](#) [SY6982CQDC](#)  
[SLM6335](#) [SLM6500S](#) [TP4057](#) [DW01](#) [AP5056HSPER](#) [EG4321](#) [GN4054B](#) [HG4054M5/TR](#) [4060](#) [4061](#) [4061H](#) [4056A](#) [4056V](#) [4060H](#)