



SLM6335 高耐压 2.5A 同步降压锂电池充电器

概述

特性

SLM6335 是一款面向5V交流适配器的2.5A锂离子电池充电器。它是采用550kHz固定频率的同步降压型转换器，具有高达90%以上的充电效率，自身发热量极小。

SLM6335集成了28V高压器件，可以有效防止浪涌电压或者是误接高电压适配器引起的芯片损坏，具有极高的安全性。

SLM6335包括完整的充电终止电路、自动再充电和一个精确度达±1%的4.35V预设充电电压，内部集成了防反灌保护、输出短路保护、芯片及电池温度保护等多种功能。

SLM6335采用小型化的DFN3x3-10L封装，并且只需极少的外围元器件，只需极小面积的PCB板，因此能够被嵌入在各种手持式应用中，作为大容量电池的高效充电器。

- 工作电压最高6.0V，耐压28V
- 550kHz固定开关频率
- 高达90%以上的输出效率
- 最大2.5A的可调输出电流
- 输入电流自动识别，适配器自适应
- 无需防反灌电流二极管
- 无需外置功率 MOS 管或续流二极管
- 精度达到±1%的4.35V充电电压
- 可耐28V高压的充电状态双指示输出
- 关机电流仅20uA
- 2.9V涓流充电
- 软启动限制了浪涌电流
- 电池温度监测功能
- 输出短路保护功能
- 极小化的DFN3x3-10L封装

最大额定值

应用

- 输入电源电压 (V_{IN})：-0.3V~28V
- VGC: $V_{IN}-7V\sim V_{IN}+0.3V$
- NCHRG、NSTDBY: -0.3V~28V
- BAT: -0.3V~14V
- VS: -0.3V~14V
- LX: -0.3V~14V
- 其它: -0.3V~7V
- BAT短路持续时间：连续
- 最大结温：145℃
- 工作环境温度范围：-40℃~85℃
- 贮存温度范围：-65℃~125℃
- 焊接温度（时间10秒）：260℃
- 电子烟
- 电动玩具
- 电动工具
- MP3、MP4播放器
- 数码相机
- 电子词典
- GPS
- 便携式设备、各种充电器

充电电流与电池电压关系图

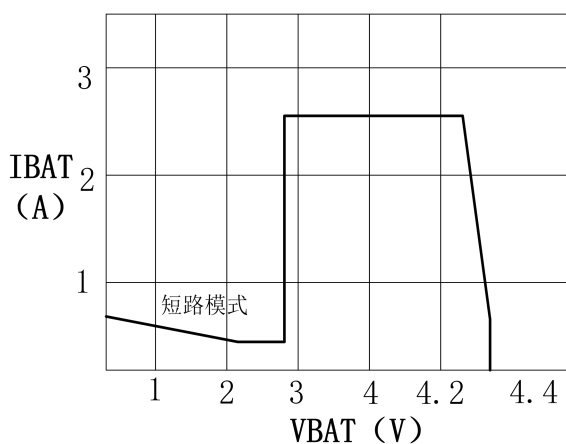


图1

应用提示

芯片的高效散热是保证芯片长时间维持较大充电电流的前提。

DFN3x3-10L封装的外形尺寸较小，出于对芯片的散热考虑，PCB板的布局需特别注意。用于耗散IC所产生的热量的散热通路从芯片至引线框架，并通过底部的散热片到达PCB板铜面。PCB板的铜箔作为IC的主要散热器，其面积要尽可能的宽阔，并向外延伸至较大的铜箔区域，以便将热量散播到周围环境中。

在PCB放置过孔至内部层或背面层在改善充电器的总体热性能方面也是有显著效果，见图3。在PCB板SLM6335位置，放置1.7*3.0mm的方形PAD作为SLM6335的散热片，并且在PAD上放置若干个0.8mm孔径的过孔作为散热孔。芯片焊接时将焊锡从PCB背面层灌进，使SLM6335底部自带散热片与PCB板散热片有效连接，从而保证SLM6335的高效散热。芯片的高效散热是保证芯片长时间维持较大充电电流的前提。

典型应用

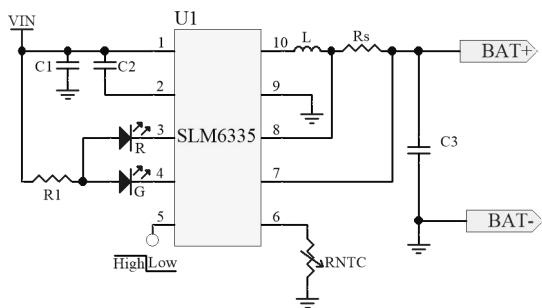


图2

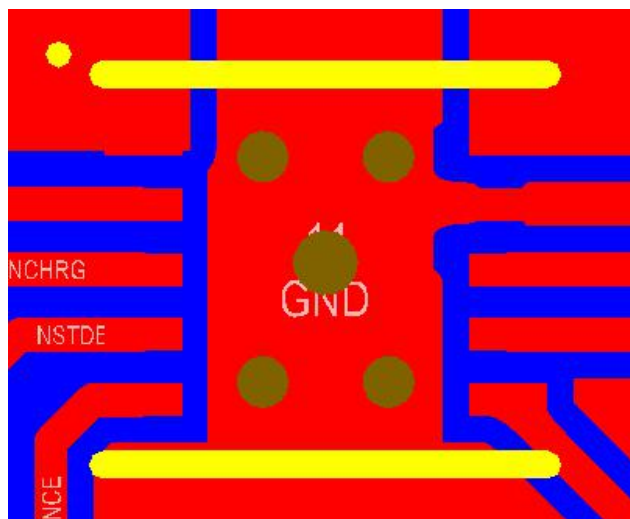


图3

当进行PCB板布局设计时，电路板上与充电IC无关的其他热源也需予以考虑，因为它们的自身温度将对总体温升和最大充电电流有所影响。

引脚功能表

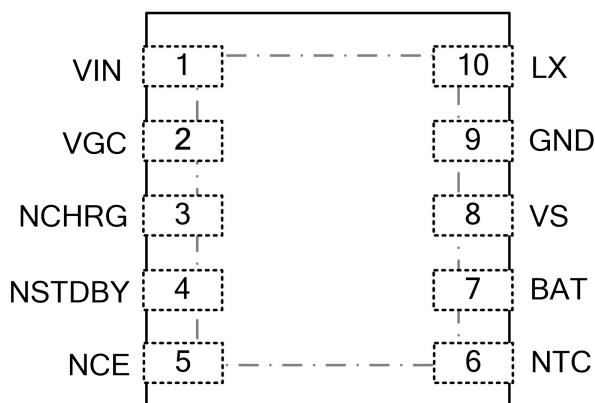


图 4. SLM6335 引脚封装图

引脚	名称	说明
1	VIN	输入电源端
2	VGC	内部驱动钳位端
3	NCHRG	电池充电指示端
4	NSTDBY	电池充电完成指示端
5	NCE	使能控制端
6	NTC	电池温度检测输入端
7	BAT	电池电压检测端
8	VS	电池电流检测端
9	GND	地
10	LX	开关端

引脚说明

VIN(引脚 1): 输入电压端，此端最高耐压为 28V，充电工作电压为 4.35~6.0V。

VGC(引脚 2): 内部驱动管的栅电压钳位，在此端与 VIN 之间接一个 0.1uF 的电容。

NCHRG(引脚 3): 充电状态指示端。当充电器向电池充电时，该管脚被内部开关拉至低电平，表示充电正在进行，否则该管脚处于高阻态。

NSTDBY(引脚 4): 充电完成指示端。当电池充电完成时，该管脚被内部开关拉至低电平，表示充电完成，否则该管脚处于高阻态。



SLM6335 高耐压 2.5A 同步降压锂电池充电器

NCE(引脚 5): 使能控制端。输入低电平将使芯片处于正常工作状态；输入高电平将使芯片处于禁止充电状态。NCE 管脚可以被 TTL 电平或者 CMOS 电平驱动。

NTC(引脚 6): 电池温度检测输入端。将该管脚接到电池的 NTC 传感器的输出端。如果 NTC 管脚的电压小于 180mV 或者大于 1.35V，意味着电池温度过高或过低，充电被暂停。如果 NTC 悬空，电池温度检测功能取消，其他充电功能正常。

BAT(引脚 7): 电池电压检测端。在充电停止时，BAT 管脚的漏电流小于 3uA。

VS(引脚 8): 电池电流检测端。此端与 BAT 之间连接一个高精毫欧电阻 R_S ，用来设置快充时充电电流，其算式为： $I_{BAT} = 0.0667 \div R_S (A)$ 。

GND(引脚 9): 电源地。GND 端必须与芯片底部散热片，以及 PCB 板铺铜可靠连接。

LX(引脚 10): 内置功率 MOSFET 连接点。LX 为 SLM6335 的电流输出端与外部电感相连作为电池充电电流的输入端。

直流电特性

(如无特别说明， $V_{IN} = 5V \pm 2\%$ ，NCE接GND， $T_A = 25^\circ C$)

符号	参数	条件	最小值	典型值	最大值	单位
V_{IN}	输入电源电压		4.35	5	6.0	V
V_{UV}	V_{IN} 欠压闭锁门限	从 V_{IN} 高至低	3.8	3.95	4.1	V
V_{UVHYS}	V_{IN} 欠压闭锁迟滞			300		mV
V_{OV}	V_{IN} 过压闭锁门限	从 V_{IN} 低至高	6.0	6.3		V
V_{OVHYS}	V_{IN} 过压闭锁迟滞			300		mV
I_{IN}	输入电源电流	待机模式（充电终止）		130	260	uA
		关机模式（NCE接高）		20	40	uA
V_{FLOAT}	稳定输出（浮充）电压		4.306	4.35	4.394	V
I_{BAT}	BAT引脚电流：（电流模式测试条件是 $V_{BAT}=3.8V$ ）	$R_S=33.3m\Omega$ ，电流模式	1.8	2.0	2.2	A
		待机模式， $V_{BAT}=4.45$		2.3	4.6	uA
		停机模式（ $V_{IN}<V_{BAT}$ 或 $V_{IN}<V_{UV}$ ）		2.6	5.2	uA
		关机模式（NCE接高）		0		uA
I_{TRIKL}	涓流充电电流	$V_{BAT}<V_{TRIKL}$ ， $R_S=33.3m\Omega$ ，电流模式		200		mA
V_{TRIKL}	涓流充电门限电压	V_{BAT} 上升	2.7	2.85	3.0	V
V_{TRHYS}	涓流充电迟滞电压			100		mV
V_{BLV}	电池端短路保护门限电压			2.2		V



SLM6335 高耐压 2.5A 同步降压锂电池充电器

V _{INSL}	输入电压下降保护			4.55		V
V _{ASD}	V _{IN} -V _{BAT} 闭锁门限电压	V _{IN} 从低至高	150	200	300	mV
		V _{IN} 从高到低	10	80	130	mV
I _{TERM}	充电终止电流门限	R _S =33.3mΩ	100	200	300	mA
V _{NCHRG}	NCHRG引脚输出低电压	I _{NCHRG} =5mA		0.5		V
V _{NSTDBY}	NSTDBY引脚输出低电平	I _{NSTDBY} =5mA		0.5		V
I _{NTC}	NTC引脚电流		45	50	55	uA
V _{NTC_H}	NTC脚高端翻转电压			1.35		V
V _{NTCH_HYS}	NTC脚高端翻转电压迟滞			50		mV
V _{NTC_L}	NTC脚低端翻转电压			180		mV
V _{NTCL_HYS}	NTC脚低端翻转电压迟滞			40		mV
ΔV _{RECHRG}	再充电电池门限电压		100	150	250	mV
FREQ	振荡频率		450	550	650	kHz
R _{PFET}	PMOSFET“导通”电阻			100		mΩ
R _{NFET}	NMOSFET“导通”电阻			100		mΩ
T _{LIM}	限定温度模式中的结温			145		°C
t _{SS}	软启动时间		300			us
t _{RECHRG}	再充电比较器滤波时间	V _{BAT} 从高至低		1		ms
t _{TERM}	终止比较器滤波时间	I _{BAT} 降至I _{TERM} 以下		1		ms

工作原理

SLM6335 是一款面向5V适配器的2.5A锂离子电池充电器。它是采用550kHz固定频率的同步降压型转换器，利用芯片内部的功率晶体管对电池进行涓流、恒流和恒压充电。充电电流可以用外部电阻编程设定，最大持续充电电流可达2.5A，不需要另加防倒灌二极管。具有高达90%以上的充电效率，自身发热量极小。

SLM6335集成了28V高压器件，可以有效防止浪涌电压或者是误接高电压适配器引起的芯片损坏，具有极高的安全性。

SLM6335包含两个漏极开路输出的状态指示端，充电状态指示端NCHRG和充满电状态指示端NSTDBY，这两个指示端均可耐28V高压，使指示灯可通过限流电阻直接与VIN相连。芯片内部的功率管理电路在芯片结温超过145℃时自动降低充电电流，这个功能可以用户最大限度的利用芯片处理能力，不用担心芯片过热而损坏芯片或者损坏外部元器件。

当输入电压大于电源欠压检测阈值并小于过压检测阈值，并且NCE端为低电平时，SLM6335开始对电池充电，NCHRG管脚输出低电平，表示充电正在进行。充电电流由接在VS和BAT之间的电阻 R_S 设置，如果电池电压低于 V_{TRIKL} ，充电器用小电流对电池进行涓流预充电，当电池电压高于 V_{TRIKL} 时，充电器切换到快充状态，当电池电压接近4.35V时，充电电流将逐渐减小，SLM6335进入恒压充电模式。当充电电流减小到充电结束阈值时，充电周期结束，NCHRG端输出高阻态，NSTDBY端输出低电平。充电结束阈值是 I_{TERM} 。

当电池电压降到再充电阈值以下时，SLM6335自动开始新的充电周期。芯片内部的高精度的电压基准源，误差放大器和电阻分压网络确保电池端调制电压的精度在1%以内，满足了锂离子电池精确充电的要求。当输入电压掉电或者输入电压低于电池电压时，充电器进入低功耗的睡眠模式，电池端消耗的电流小于3uA，从而增加了待机时间。

充电电流的设定

电池充电的电流 I_{BAT} ，由连接在管脚VS与BAT之间的电阻 R_S 设置，它们之间的关系可用下列公式来计算：

$$I_{BAT} = 0.0667 \div R_S$$

举例：需要设置充电电流为2.0A，根据上式可计算出 $R_S=33.3m\Omega$ ，相当于一个50mΩ和一个100mΩ电阻并联。

充电终止

当充电电流在达到最终充满电压之后降至约 I_{TERM} 时，充电循环被终止。

芯片内部含有充电电压电流监测模块，当监测到充电电压达到 V_{FLOAT} ，充电电流低于 I_{TERM} 并持续时间 t_{TERM} 时，SLM6335即终止充电循环，在这种状态下，BAT引脚上的所有负载都必须由电池来供电。

但是如果芯片达到 T_{LIM} 或输入电压低到 V_{INSL} 引起的保护性充电电流降低，内部的充电终止模块将禁止工作，以防止由于芯片临时性的保护性措施而使电池无法正常充满。

充电状态指示

SLM6335有两个漏极开路状态指示输出端。NCHRG和NSTDBY。

一般情况下，NCHRG接红色LED指示灯，NSTDBY接绿色指示灯。

当电池处于充电状态时，NCHRG被拉至低电平，红灯亮，NSTDBY为高阻态，绿灯灭，当电池充满时，NSTDBY被拉至低电平，绿灯亮，NCHRG为高阻态，红灯灭。

若SLM6335处于VIN欠压或过压保护，NCE为高，电池短路或者NTC状态异常等异常状态时，NCHRG和NSTDBY均同时处于高阻状态，双灯全灭。

如果电池未接，则绿灯常亮，红灯闪烁，其闪烁周期跟BAT端电容大小以及漏电流相关，一般为1~4秒。

充电状态	红灯 NCHRG	绿灯 NSTDBY
充电	亮	灭
电池充满	灭	亮
电池未接	闪烁	亮
欠压或过压，NCE为高，电池短路或NTC状态异常	灭	灭

输入自适应保护

SLM6335具有适配器自适应功能，以满足不同型号及电流能力的适配器。

SLM6335持续监测VIN端的输入电压，当该电压降低到VINSL时，内部的反馈环路将减小充电电流，以防止VIN端电压再进一步降低，保护适配器不会因为过载而损坏。在自适应保护状态时，各充电功能均仍会继续工作。

过温保护

如果芯片温度升至140℃的预设值以上，则一个内部热反馈环路将减小充电电流，直到150℃以上电流减小至0。该功能可以防止SLM6335过热，并允许用户在SLM6335允许范围内提高给定电路板功率处理能力。

电池温度监测

为了防止温度过高或者过低对电池造成损坏，SLM6335内部集成有电池温度监测电路。

电池温度监测通过监测紧贴电池的负温度系数的热敏电阻实现。该热敏电阻连接在NTC与GND之间。

芯片内部，NTC管脚连接到两个电压比较器的输入端，其低电压阈值为V_{NTC_L}，对应正常温度范围的上限温度点；高电压阈值为V_{NTC_H}，对应正常温度范围的下限温度点。如果NTC管脚的电压处于这个范围之内，则芯片正常充电，否则表示电池的温度太高或者太低，充电过程将被暂停。

NTC管脚的上拉电流为50uA，所以负温度系数的热敏电阻值在25℃是应该为10kΩ，在上限温度点时其值约为3.6kΩ，下限温度点时其值约为27kΩ。用户可以根据具体需要选择合适的型号。

如果需要调整上限温度或下限温度保护点，用户可以通过同热敏电阻并联或串联一个普通电阻来实现。

如果不用电池温度监测功能，只需把NTC脚悬空，或者接一个1MΩ以上的电阻到GND即可。

限流及输出短路保护

SLM6335内部集成多种保护，芯片输入端限流最大峰值电流4.5A，以防止电流过大引起芯片损坏。当输出端电压低于约2.2V，芯片进入短路保护模式，此时芯片的输出电流约为100~300mA。

自动复充

一次充电循环完成后，SLM6335立即采用一个具有约1ms滤波时间（ t_{RECHRG} ）的比较器来对BAT脚上的电压进行连续监控。当电池电压降低 ΔV_{RECHRG} （大致对应于电池容量的80%至90%）时，充电循环重新开始。这确保了电池被维持性充电循环启动的需要。再充电过程中，NCHRG引脚输出进入强下拉状态，NSTDBY引脚为高阻态。

白光LED驱动

SLM6335的输出直接驱动WLED，由于白光LED导通工作电压3.6V左右，此时处于恒流阶段。SLM6335可以为单颗白光LED或者多颗并联的白光LED提供高效、稳定驱动电流，并有输出4.35V限压保护。驱动电流的调整根据 R_s 设置，可以驱动3W-11W白光LED。

输入、输出电容

可以使用多种类型电容器，但需要高品质的功率电容。用多层陶瓷电容器时尤其必须谨慎，有些类型的陶瓷电容器具有高EMI值的特点，因此，在某些条件下（比如将充电器输入与一个工作中的电源相连）有可能产生高的电压瞬态信号损坏芯片，2A应用时建议输入端采用22uF贴片电容，输出端采用22uF贴片电容，如果要使用电解电容，则需加一个0.1uF的电解电容进行旁路，并且链接位置务必靠近芯片引脚。另外如果需要考虑存在高电压输入的可能性，电容也必须考虑耐压问题。

电感选择

为了保证系统稳定性，在预充电和恒流充电阶段，系统需要保证工作在连续模式（CCM）。根据电感电流公式：

$$\Delta I = \frac{1}{L \times FS} \left(\frac{V_{IN} - V_{BAT}}{V_{IN}} \right) \times V_{BAT}$$

其中 ΔI 为电感纹波、FS为开关频率，为了保证在预充电和恒流充电均处于CCM模式， ΔI 取预充电电流值，即为恒流充电的1/10，根据输入电压要求可以计算出电感值。

电感取值2.2uH~10uH。

电感额定电流选用大于充电电流，内阻较小的功率电感。

散热考虑

DFN3x3-10L封装的外形尺寸较小，出于对芯片的散热考虑，PCB板的布局需特别注意。由此可以最大幅度的增加可使用的充电电流，这一点非常重要。用于耗散IC所产生的热量的散热通路从芯片至引线框架，并通过底部的散热片到达PCB板铜面。PCB板的铜箔作为IC的主要散热器，其面积要尽可能的宽阔，并向外延伸至较大的铜箔区域，以便将热量散播到周围环境中。

在PCB放置过孔至内部层或背面层在改善充电器的总体热性能方面也是有显著效果，见图3。在PCB板SLM6335位置，放置1.7*3.0mm的方形PAD作为散热片，并且在PAD上放置若干个0.8mm孔径的过孔作为散热孔。芯片焊接时将焊锡从PC背面层灌进，使SLM6335底部自带散热片与PC板散热片有效连接，从而保证SLM6335的高效散热。芯片的高效散热是保证芯片长时间维持较大充电电流的前提。

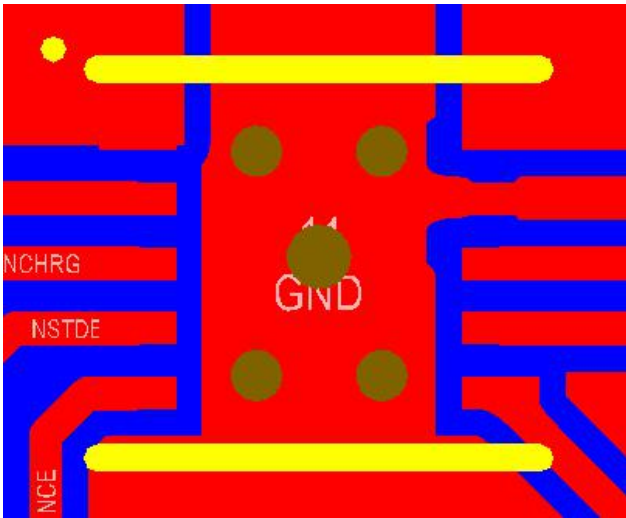


图5 PCB布局

当进行PCB板布局设计时，电路板上与充电IC无关的其他热源也需予以考虑，因为它们的自身温度将对总体温升和最大充电电流有所影响。

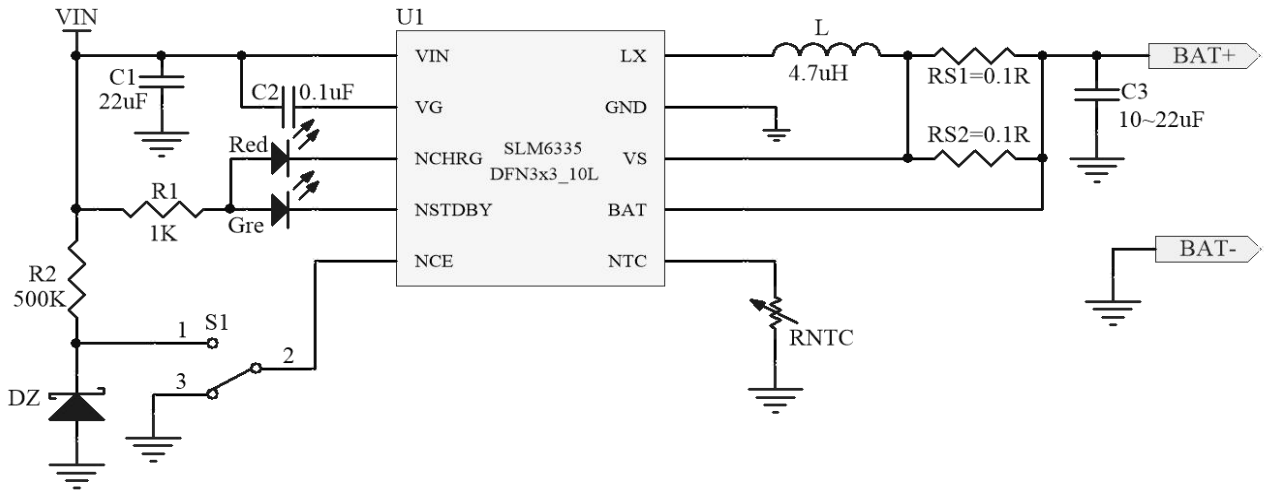
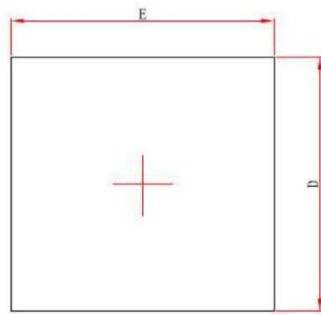
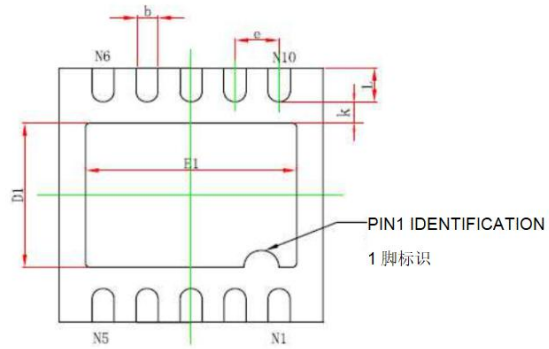


图 6 扩展应用

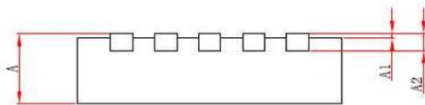
DFN3x3-10L 封装



Top View



Bottom View



Side View

Symbol	Dimensions In Millimeters		Dimensions In Inches	
	Min	Max	Min	Max
A	0.700/0.800	0.800/0.900	0.028/0.031	0.031/0.035
A1	0.000	0.050	0.000	0.002
A2	0.153	0.253	0.006	0.010
D	2.900	3.100	0.114	0.122
E	2.900	3.100	0.114	0.122
D1	1.600	1.800	0.063	0.071
E1	2.300	2.500	0.091	0.098
k	0.200MIN		0.008MIN	
b	0.200	0.300	0.008	0.012
e	0.500TYP		0.020TYP	
L	0.300	0.500	0.012	0.020

X-ON Electronics

Largest Supplier of Electrical and Electronic Components

Click to view similar products for [Battery Management](#) category:

Click to view products by [Sola](#) manufacturer:

Other Similar products are found below :

[NCP1851BFCCT1G](#) [NCP1855FCCT1G](#) [FAN54063UCX](#) [MP2615GQ-P](#) [LC05132C01NMTTTG](#) [ISL95522HRZ](#) [BD8665GW-E2](#)
[ISL95522AIRZ](#) [S-82D1AAE-A8T2U7](#) [S-82D1AAA-A8T2U7](#) [S-8224ABA-I8T1U](#) [MP2615CGQ-P](#) [ISL6251HRZ](#) [ISL6253HRZ](#) [ISL6292-2CR3](#) [ISL6292BCRZ-T](#) [ISL6299AIRZ](#) [ISL9211AIRU58XZ-T](#) [ISL9214IRZ](#) [ISL9220IRTZ-T](#) [FAN54161UCX](#) [DW01-A/J](#) [DW01A](#) [4056H](#)
[4056D](#) [TP4056](#) [TP4054](#) [TP4057](#) [IP2326_NPD](#) [IP2709_BF20WP](#) [TP4057](#) [TP4054](#) [TP4056-MS](#) [TP4057-MS](#) [TP4054-MS](#) [SY6982CQDC](#)
[SLM6335](#) [SLM6500S](#) [TP4057](#) [DW01](#) [AP5056HSPER](#) [EG4321](#) [GN4054B](#) [HG4054M5/TR](#) [4060](#) [4061](#) [4061H](#) [4056A](#) [4056V](#) [4060H](#)