

概述

SLM6401 是一款完整的单节锂电池恒流恒压线性充电 IC，工作电压为 4.0~6.0V，最高耐压可达 28V，最大充电电流可达到 600mA。它采用极小的 SOT-23-6L 封装，只需要外接极少的外部元件，使它能完全适用于便携式产品的应用。SLM6401 专为 USB 电源特性设计，同时 SLM6401 也可以作为独立的线性锂电池充电器。

特性

- 最高 28V 的输入耐压
- 充电电流最大可编程至 600mA
- 无需外接 MOSFET、二极管和感应电阻
- 具备电池防反接功能
- 过温保护恒流恒压充电
- 可从 USB 口直接给单节锂电池充电
- 预设 4.2V 充电电压，精度达到±1%
- 涓流充电阈值 2.6V
- 自动再充电
- C/10 充电终止
- 充电状态双输出、无电池和故障状态显示
- 软启动，有效限制冲击电流
- RoHS SOT-23-6L 封装

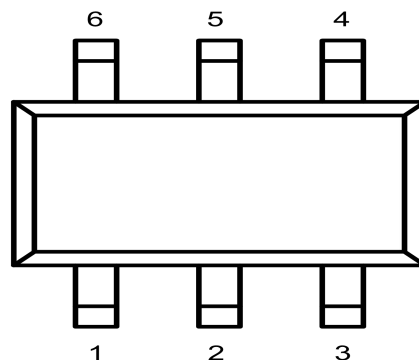
应用

- 手持电话，PDA，MP4 / MP3 播放器
- 蓝牙设备
- 电子烟
- 充电器

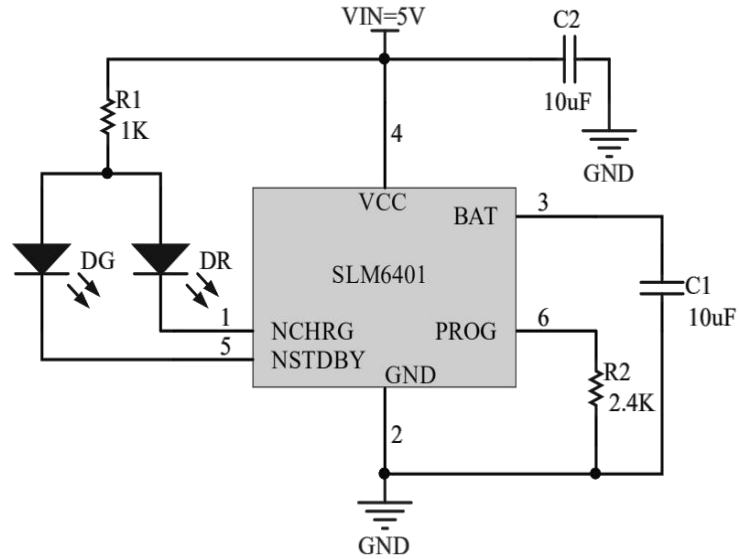
引脚封装图

RoHS 认证，绿色无铅封装

封装类型: SOT-23-6L



典型应用电路



X-ON Electronics

Largest Supplier of Electrical and Electronic Components

Click to view similar products for [Battery Management](#) category:

Click to view products by [Sola](#) manufacturer:

Other Similar products are found below :

[MP2602DQ-LF-P](#) [MP26053DQ-LF-Z](#) [MP2611GL-P](#) [NCP347MTAHTBG](#) [LM3658SD-AEV/NOPB](#) [MP2607DL-LF-P](#) [MP26121DQ-LF-P](#)
[MP26123DR-LF-P](#) [MP2633GR-P](#) [MP2637GR-P](#) [BQ24212EVM-678](#) [NCP1855FCCT1G](#) [MP2636GR-P](#) [FAN54063UCX](#)
[MAX14680EWC+T](#) [MAX14634EWC+T](#) [DS2745U+T&R](#) [MAX14578EETE+T](#) [DS2781EVKIT+](#) [DS2781E+T&R](#) [MP2605DQ-LF-P](#)
[DS2710G+T&R](#) [MAX17040G+T](#) [MAX14525ETA+T](#) [MP2615GQ-P](#) [MAX14578EEWC+T](#) [LC05132C01NMTTGTG](#) [MAX8971EWP+T](#)
[MAX14630EZK+T](#) [MAX1873TEEE+T](#) [PSC5415A](#) [AUR9811DGD](#) [SN2040DSQR](#) [DS2715BZ+T&R](#) [MAX1508ZETA+T](#)
[MAX14921ECS+T](#) [MAX77301EWA+T](#) [BD8668GW-E2](#) [MAX16024PTBS+T](#) [DS2715Z+T&R](#) [MAX16024LTBZ18+T](#) [DS2782E+T&R](#)
[DS2782G+T&R](#) [MAX1908ETI+T](#) [ISL95522IRZ](#) [ISL95522HRZ](#) [ARD00558](#) [NCP4371AAEDR2G](#) [BD8665GW-E2](#) [MAX8934EETI+T](#)