

概述

特性

SLM6500(S) 是一款面向5V交流适配器的2A锂离子电池充电器。它是采用1.2MHz固定频率的同步降压型转换器，具有高达90%以上的充电效率，自身发热量极小。

SLM6500(S)包括完整的充电终止电路、自动再充电和一个精确度达±1%的4.2V预设充电电压，内部集成了防反灌保护、输出短路保护、芯片及电池温度保护等多种功能。

SLM6500(S)采用带散热片的SOP8或MSOP8封装，并且只需极少的外围元器件，因此能够被嵌入在各种手持式应用中，作为大容量电池的高效充电器。

最大额定值

- 输入电源电压 (V_{IN}) : -0.3V~8.5V
- BAT: -0.3V~7V
- LX: -0.3V~7V
- VS: -0.3V~7V
- NCHRG: -0.3V~8V
- NSTDBY: -0.3V~8V
- TS: -0.3V~8V
- BAT短路持续时间: 连续
- 最大结温: 145°C
- 工作环境温度范围: -40°C~85°C
- 贮存温度范围: -65°C~125°C
- 引脚温度 (焊接时间10秒): 260°C

- 1.2MHz固定开关频率
- 高达90%以上的输出效率
- 最大2.5A输出电流
- 无需防反灌电流二极管
- 输入耐压8.5V
- 6.3V OVP 保护
- 无需外置功率 MOS 管或续流二极管
- 精度达到±1%的4.2V充电电压
- 充电状态双输出、无电池和故障状态显示
- C/10充电终止
- 待机模式下的供电电流为140uA
- 2.9V涓流充电
- 软启动限制了浪涌电流
- 电池温度监测功能
- 输出短路保护功能
- 采用8引脚SOP/MSOP封装

应用

- 移动电话
- 平板电脑
- MP3、MP4播放器
- 数码相机
- 电子词典
- GPS
- 便携式设备、各种充电器

充电电流与电池电压关系图

应用提示

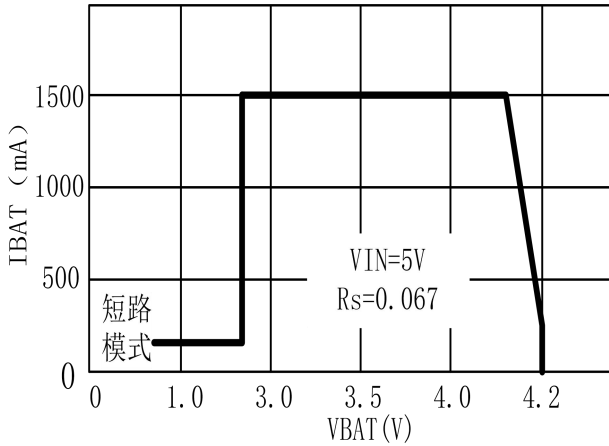


图1

芯片的高效散热是保证芯片长时间维持较大充电电流的前提。

SOP8/MSOP封装的外形尺寸较小，出于对芯片的散热考虑，PCB板的布局需特别注意。由此可以最大幅度的增加可使用的充电电流，这一点非常重要。用于耗散IC所产生的的热量散热通路从芯片至引线框架，并通过底部的散热片到达PCB板铜面。PCB板的铜箔作为IC的主要散热器，其面积要尽可能的宽阔，并向外延伸至较大的铜箔区域，以便将热量散播到周围环境中。

在PCB放置过孔至内部层或背面层在改善充电器的总体热性能方面也是有显著效果，见图3。在PCB板SLM6500(S)位置，放置2.5*6.5mm的方形PAD作为SLM6500(S)的散热片，并且在PAD上放置4个1.2mm孔径、1.6mm孔间距的过孔作为散热孔。芯片焊接时将焊锡从PCB背面层灌进，使SLM6500(S)底部自带散热片与PCB板散热片有效连接，从而保证SLM6500(S)的高效散热。

典型应用

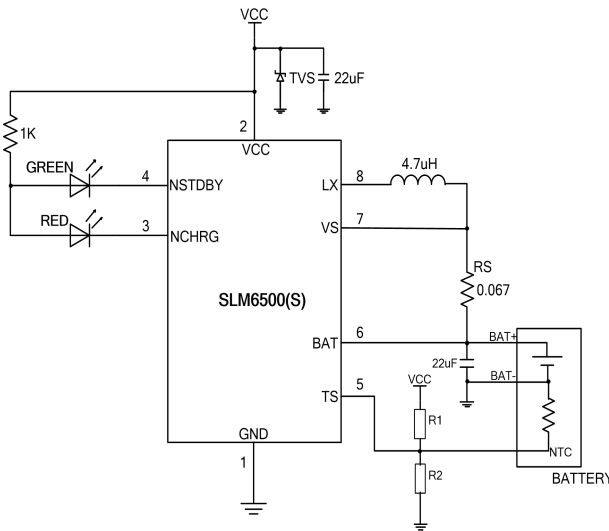


图2

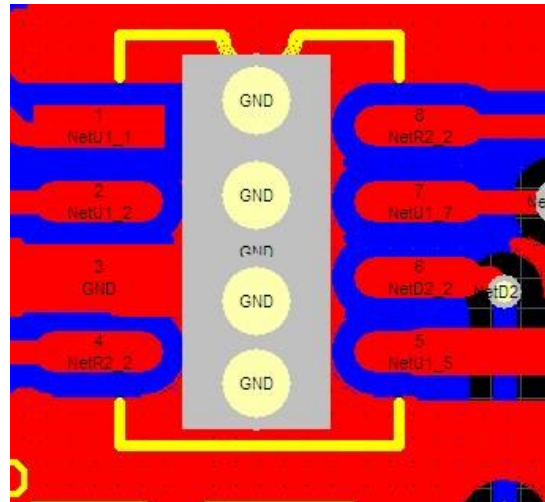


图3

当进行PCB板布局设计时，电路板上与充电IC无关的其他热源也需予以考虑，因为它们的自身温度将对总体温升和最大充电电流有所影响。

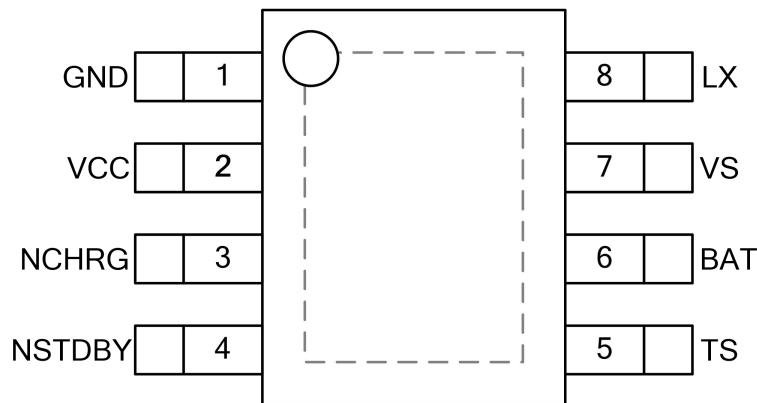


图 4. SLM6500(S) 引脚封装图

引脚	名称	说明
1	GND	地
2	VCC	电源端
3	NCHRG	充电状态指标端
4	NSTDBY	电池充电完成指示端
5	TS	使能控制和电池温度检测输入端
6	BAT	电池电压检测端
7	VS	输出电流检测端
8	LX	开关端

引脚说明

GND(引脚1): 电源地。

VCC(引脚 2): 输入电源电压端。当 VCC 与 BAT 管脚的电压差小于 30mV 时，SLM6500 将进入低功耗的停机模式，此时 BAT 管脚的电流将小于 2uA。

NCHRG(引脚 3): 充电状态指示端。当充电器向电池充电时，该管脚被内部开关拉至低电平，表示充电正在进行；否则该管脚处于高阻态。

NSTDBY(引脚4): 充电完成指示端。当电池充电完成时，该管脚被内部开关拉至低电平，表示充电完成。否则该管脚处于高阻态。

TS(引脚 5): 电池温度检测输入端。将 TS 管脚接到电池的 NTC 传感器的输出端。如果 TS 管脚的电压小于输入电压的 45%或者大于输入电压的 80%，意味着电池温度过低或过高，则充电被暂停。如果 TS 直接接 VCC，电池温度检测功能取消，其他充电功能正常。如果 TS 直接接 GND，则进入待机模式，充电终止。

BAT(引脚 6): 电池连接端。将电池的正端连接到此管脚。在芯片被禁止工作或者睡眠模式时，BAT 管脚的漏电流小于 2uA。BAT 管脚向电池提供充电电流和 4.2V 的限制电压。

VS(引脚 7): 输出电流检测的正极输入端。

LX(引脚 8): 内置功率 MOSFET 连接点。LX 为 SLM6500 的电流输出端与外部电感相连作为电池充电电流的输入端。

电特性

(如无特别说明， $V_{IN} = 5V \pm 5\%$ ， $T_A = 25^\circ C$)

符号	参数	条件	最小值	典型值	最大值	单位
V_{IN}	输入电源电压		3.8	5	6.0	V
I_{IN}	输入电源电流	充电模式		250	500	uA
		待机模式（充电终止）		220	280	uA
		停机模式（ $V_{IN} < V_{BAT}$ 或 $V_{IN} < V_{UV}$ ）		190	280	uA
V_{FLOAT}	稳定输出（浮充）电压	$0^\circ C \leq T_A \leq 85^\circ C$	4.158	4.2	4.242	V
I_{BAT}	BAT引脚电流：（电流模式测试条件是 $V_{BAT} = 3.8V$ ）	$R_S = 0.1\Omega$ ，电流模式	900	1000	1100	mA
		$R_S = 0.05\Omega$ ，电流模式	1800	2000	2200	mA
		待机模式， $V_{BAT} = 4.2V$	0	-2.7	-5	uA
		停机模式（ $V_{IN} < V_{BAT}$ 或 $V_{IN} < V_{UV}$ ）		± 1	± 2	uA
I_{TRIKL}	涓流充电电流	$V_{BAT} < V_{TRIKL}$ ， $R_S = 0.05\Omega$ ，电流模式	140	200	260	mA
V_{TRIKL}	涓流充电门限电压	$R_S = 0.05\Omega$ ， V_{BAT} 上升	2.8	2.9	3.0	V
V_{TRHYS}	涓流充电迟滞电压	$R_S = 0.05\Omega$	60	100	140	mV
V_{UV}	V_{IN} 欠压闭锁门限	V_{IN} 从低至高	3.55	3.7	3.85	V
V_{UVHYS}	V_{IN} 欠压闭锁迟滞		150	200	300	mV
V_{ASD}	$V_{IN} - V_{BAT}$ 闭锁门限电压	V_{IN} 从低至高	120	200	300	mV
		V_{IN} 从高到低	20	40	60	mV
I_{TERM}	C/10终止电流门限	$R_S = 0.1\Omega$		100		mA



SLM6500(S) 2A 同步降压型锂电池充电电路

		$R_S=0.05\Omega$		200		mA
V_{NCHRG}	NCHRG引脚输出低电压	$I_{NCHRG}=5mA$		0.3	0.6	V
V_{NSTDBY}	NSTDBY引脚输出低电平	$I_{NSTDBY}=5mA$		0.3	0.6	V
V_{TS_H}	TS引脚高端翻转电压			80	82	% V_{IN}
V_{TS_L}	TS引脚低端翻转电压		43	45		% V_{IN}
ΔV_{RECHRG}	再充电电池门限电压	$V_{FLOAT}-V_{RECHRG}$	140	200	320	mV
FREQ	振荡频率		1.0	1.2	1.5	MHz
R_{PFET}	P MOSFET“导通”电阻			150		m Ω
R_{NFET}	N MOSFET“导通”电阻			120		m Ω
T_{LIM}	限定温度模式中的结温			145		$^{\circ}C$
t_{SS}	软启动时间			20		us
t_{RECHRG}	再充电比较器滤波时间	V_{BAT} 高至低	0.8	1.8	4	ms
t_{TERM}	终止比较器滤波时间	I_{BAT} 降至 $I_{CHR}/10$ 以下	0.8	1.8	4	ms

工作原理

SLM6500(S) 是一款面向5V交流适配器的2A锂离子电池充电器。它是采用1.2MHz固定频率的同步降压型转换器，利用芯片内部的功率晶体管对电池进行涓流、恒流和恒压充电。充电电流可以用外部电阻编程设定，最大持续充电电流可达2A，不需要另加防倒灌二极管。具有高达90%以上的充电效率，且自身发热量极小。

SLM6500(S)包含两个漏极开路输出的状态指示端，充电状态指示端NCHRG和充电满状态指示端NSTDBY。芯片内部的功率管理电路在芯片结温超过145℃时自动降低充电电流，这个功能可以使用户最大限度的利用芯片处理能力，不用担心芯片过热而损坏芯片或者损坏外部元器件。

当输入电压大于电源低电压检测阈值，SLM6500(S)开始对电池充电，NCHRG管脚输出低电平，表示充电正在进行。如果电池电压低于2.9V，充电器用小电流对电池进行涓流预充电。恒流模式对电池充电时，充电电流由RS确定。当电池电压接近4.2V时，充电电流将逐渐减小，SLM6500(S)进入恒压模式。当充电电流减小到充电结束阈值时，充电周期结束，NCHRG端输出高阻态，NSTDBY端输出低电平。充电结束阈值是恒流充电电流的10%。

当电池电压降到再充电阈值以下时，SLM6500(S)自动开始新的充电周期。芯片内部的高精度的电压基准源，误差放大器和电阻分压网络确保电池端调制电压的进度在1%以内，满足了锂离子电池和锂聚合物电池精确充电的要求。当输入电压掉电或者输入电压低于电池电压时，充电器进入低功耗的睡眠模式，电池端消耗的电流小于3uA，从而增加了待机时间。

充电电流的设定

电池充电的电流 I_{BAT} ，由连接在VS端及BAT端的外部电流检测电阻 R_S 确定(图4)， R_S 可由该电阻两端的调整阈值电压 V_S 和恒流充电电流的比值来确定，恒流状态下 R_S 两端的电压为100mV。

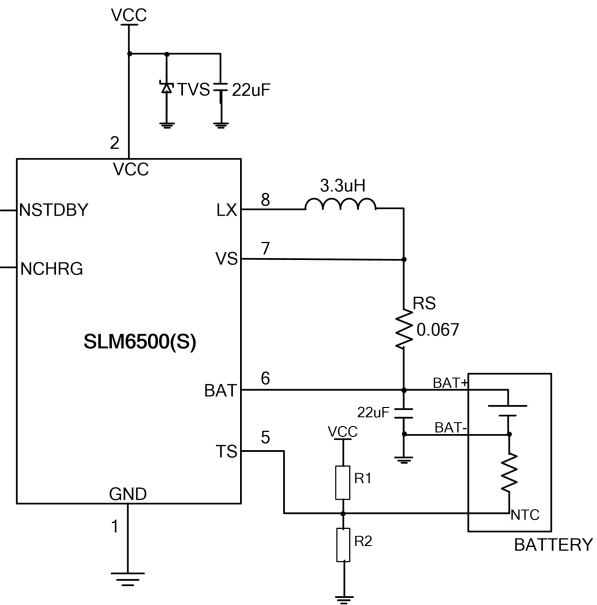


图 4

设定电阻器和充电电流采用下列公式来计算：

$R_S = 0.1V \div I_{BAT}$ (电流单位A, 电阻单位 Ω), 举例：
需要设置充电电流1A，带入公式计算得 $R_S=0.1\Omega$

R_S (Ω)	I_{BAT} (mA)
1	100
0.2	500
0.1	1000
0.067	1500
0.05	2000

表1: R_S 及其对应的恒流充电电流

充电终止

当充电电流在达到最终悬浮电压之后降至设定值的1/10时，充电循环被终止。该条件是采用一个内部滤波比较器对 R_s 的压降进行监控来检测的。当 R_s 两端电压差至10mV以下的时间超过 t_{TERM} （一般为1.8ms）时，充电被停止，充电电流被锁断。SLM6500(S)进入待机模式，此时输入电源电流降至140uA。（注：C/10终止在涓流充电模式和热限制充电模式中失效）。

充电时，BAT引脚上的瞬变负载会使 R_s 两端电压在DC充电电流降至设定值的1/10之间短暂的降至10mV以下。终止比较器上的1.8ms滤波时间（ t_{TERM} ）确保这种性质的瞬变负载不会导致充电循环过早终止。一旦平均电流降至设定值的1/10以下，SLM6500(S)即终止充电循环。在这种状态下，BAT引脚上的所有负载都必须由电池来供电。

在待机模式中，SLM6500(S)对BAT引脚电压进行连续监控。如果该引脚电压降到4.05V的再充电门限（ V_{RECHRG} ）以下，则另一个充电循环开始并在此向电池供应电流。

充电状态指示

SLM6500(S)有两个漏极开路状态指示输出端，NCHRG和NSTDBY。当充电器处于充电状态时，NCHRG被拉至低电平，其他状态时NCHRG处于高阻态。当电池的温度处于正常温度范围之外，NCHRG和NSTDBY管脚都处于高阻态。

在TS脚接 V_{CC} 时，电池温度检测不起作用，此时，若电池没接到充电器，NCHRG脚输出脉冲信号表示没有安装电池。当BAT管脚的外接电容为10uF时NCHRG闪烁频率约1-4秒。当不需要指示功能时，将不用的状态指示输出接到地。

充电状态	红灯 (NCHRG)	绿灯 (NSTDBY)
充电	亮	灭
电池充满	灭	亮
输入欠压, 电池温度过高或过低, 电池未连接(TS功能未开)	灭	灭
电池未连接, BAT脚连接 10uF 电容, TS脚接 V_{IN}	绿灯亮, 红灯闪烁, F=1-4S	

表2: 充电状态与指示灯对应关系

过温保护

如果芯片温度升至140℃的预设值以上，则一个内部热反馈环路将减小充电电流，直到150℃以上电流减小至0。该功能可以防止SLM6500(S)过热，并允许用户在SLM6500(S)允许范围内提高给定电路板功率处理能力。

电池过温监测

为了防止温度过高或者过低对电池造成损坏，SLM6500(S)内部集成有电池温度监测电路。

电池温度监测是通过测量TS管脚的电压实现的，TS管脚的电压是由电池内的NTC热敏电阻和一个电阻分压网络实现的，如图2所示。

SLM6500(S)将TS管脚的电压同芯片内部的两个阈值 V_{TS_L} 和 V_{TS_H} 相比较，以确认电池的温度是否超过正常范围。在SLM6500(S)内部， V_{TS_L} 被固定在 $45\% \times V_{IN}$ ， V_{TS_H} 被设定在 $80\% \times V_{IN}$ 。如果TS管脚的电压 $V_{TS} < V_{TS_L}$ 和或者 $V_{TS} > V_{TS_H}$ ，则表示电池的温度太高或者太低，充电过程将被暂停。

如果将TS管脚接到V_{IN}上，则电池的温度的监测功能被禁止。

图2中R1和R2的值要根据电池的温度监测范围和热敏电阻的电阻值来确定，现举例说明：

假设定义的温度范围为T_L~T_H，电池中使用的是负温度系数热敏电阻（NTC），R_{TL}为其在温度T_L时的电阻值，R_{TH}为其在温度T_H时的电阻值，则R_{TL}>R_{TH}。在温度T_L时，第一管脚TS端的电压为：

$$V_{TEMPL} = \frac{R2 \parallel R_{TL}}{R1 + (R2 \parallel R_{TL})} \times V_{IN}$$

在温度T_H时，第一管脚TS端的电压为：

$$V_{TEMPH} = \frac{R2 \parallel R_{TH}}{R1 + (R2 \parallel R_{TH})} \times V_{IN}$$

由 $V_{TEMPL} = V_{TS_H} = K2 \times V_{IN} (K2 = 0.8)$

$V_{TEMPH} = V_{TS_L} = K1 \times V_{IN} (K1 = 0.45)$
可得：

$$R1 = \frac{R_{TL}R_{TH} (K2 - K1)}{(R_{TL} - R_{TH}) K1K2}$$

$$R2 = \frac{R_{TL}R_{TH} (K2 - K1)}{R_{TL} (K1 - K1K2) - R_{TH} (K2 - K1K2)}$$

同理，如果电池内部是正温度系数（PTC）的热敏电阻，则R_{TL}<R_{TH}，可以计算得到：

$$R1 = \frac{R_{TL}R_{TH} (K2 - K1)}{(R_{TH} - R_{TL}) K1K2}$$

$$R2 = \frac{R_{TL}R_{TH} (K2 - K1)}{R_{TH}(K1 - K1K2) - R_{TL}(K2 - K1K2)}$$

从上面的推导中可以看出，待设定的温度单位与电源电压V_{IN}无关，仅与R1、R2、R_{TH}、R_{TL}有关；R_{TH}、R_{TL}可以通过查阅相关的电池手册可以得知。

在实际应用中，若只关心某一端的温度特性，比如过热保护，可以只接R1。

手动停机

在充电循环的任何时刻，都能通过把TS端接GND来把SLM6500(S)置于待机模式。这使得充电停止，并且电池漏电流降至2uA以下。重新释放TS端将恢复或启动一个新的充电循环。

限流及输出短路保护

SLM6500(S)内部集成多种保护，芯片输入端限流最大峰值电流3.5A，以防止电流过大引起芯片损坏。当输出端电压低于约1.2V，芯片进入短路保护模式，芯片输入电流限流为最大峰值电流的10%约350mA。电流大小随输入电压的不同有差异。

欠压闭锁

一个内部欠压闭锁电路对输入电压进行监控，并在V_{IN}升至欠压闭锁门限以上之前使充电器保持在停机模式。UVLO电路将使充电器保持在停机模式。如果UVLO比较器发生跳变，则在V_{IN}升至比电池电压高120mV之前充电器将不会退出停机模式。

自动重启

一次充电循环完成后，SLM6500(S)立即采用一个具有1.8ms滤波时间（t_{RECHRG}）的比较器来对BAT脚上的电压进行连续监控。当电池电压降至4.05V（大致对应于电池容量的80%至90%）以下时，充电循环重新开始。这确保了电池被维持在（或接近）一个满充电状态，并免除了进行周期性充电循环启动的需要。再充电过程中，NCHRG引脚输出进入强下拉状态。

白光LED驱动

可以利用4串干电池作输入(6V),使SLM6500(S)输出直接驱动WLED,由于白光LED导通工作电压3.6V左右,此时处于恒流阶段。SLM6500(S)可以为单颗白光LED或者多颗并联的白光LED提供高效、稳定驱动电流,并有输出4.2V限压保护。驱动电流的调整根据Rs设置,可以驱动0.5W-7W白光LED。

输入、输出电容

可以使用多种类型电容器,但需要高品质的功率电容。用多层陶瓷电容器时尤其必须谨慎,有些类型的陶瓷电容器具有高EMI值的特点,因此,在某些条件下(比如将充电器输入与一个工作中的电源相连)有可能产生高的电压瞬态信号损坏芯片,2A应用时建议输入端采用47uF贴片电容,输出端采用22uF贴片电容如果要使用电解电容,则需加一个0.1uF的陶瓷电容进行旁路,并且连接位置务必靠近芯片引脚。

电感选择

为了保证系统稳定性,在预充电和恒流充电阶段,系统需要保证工作在连续模式(CCM)。根据电感电流公式:

$$\Delta I = \frac{1}{L \times F} \left(\frac{V_{IN} - V_{BAT}}{V_{IN}} \right) \times V_{BAT}$$

其中 ΔI 为电感纹波、F为开关频率,为了保证在预充电和恒流充电均处于CCM模式, ΔI 取预充电电流值,即为恒流充电的1/10,根据输入电压要求可以计算出电感值。

电感取值2.2uH-10uH,2A电流推荐使用3.3uH。电感额定电流选用大于充电电流,内阻较小的功率电感。

散热考虑

SOP8/MSOP封装的外形尺寸较小,出于对芯片的散热考虑,PCB板的布局需特别注意。由此可以最大幅度的增加可使用的充电电流,这一点非常重要。用于耗散IC所产生的的热量的散热通路从芯片至引线框架,并通过底部的散热片到达PCB板铜面。PCB板的铜箔作为IC的主要散热器,其面积要尽可能的宽阔,并向外延伸至较大的铜箔区域,以便将热量散播到周围环境中。

在PCB放置过孔至内部层或背面层在改善充电器的总体热性能方面也是有显著效果,见图3。在PCB板SLM6500(S)位置,放置2.5*6.5mm的方形PAD作为SLM6500(S)的散热片,并且在PAD上放置4个1.2mm孔径、1.6mm孔间距的过孔作为散热孔。芯片焊接时将焊锡从PCB背面层灌进,使SLM6500(S)底部自带散热片与PCB板散热片有效连接,从而保证SLM6500(S)的高效散热。芯片的高效散热是保证芯片长时间维持较大充电电流的前提。

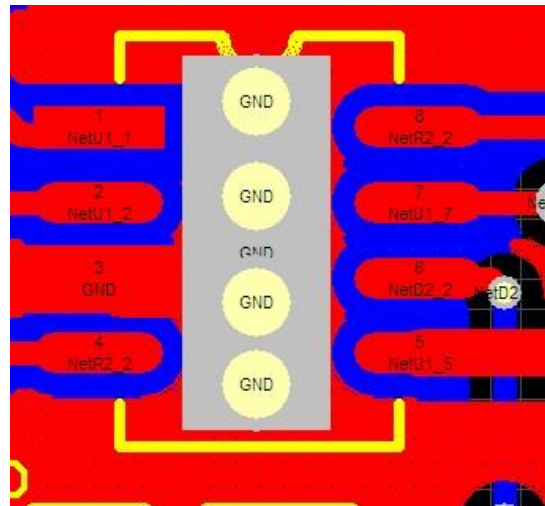
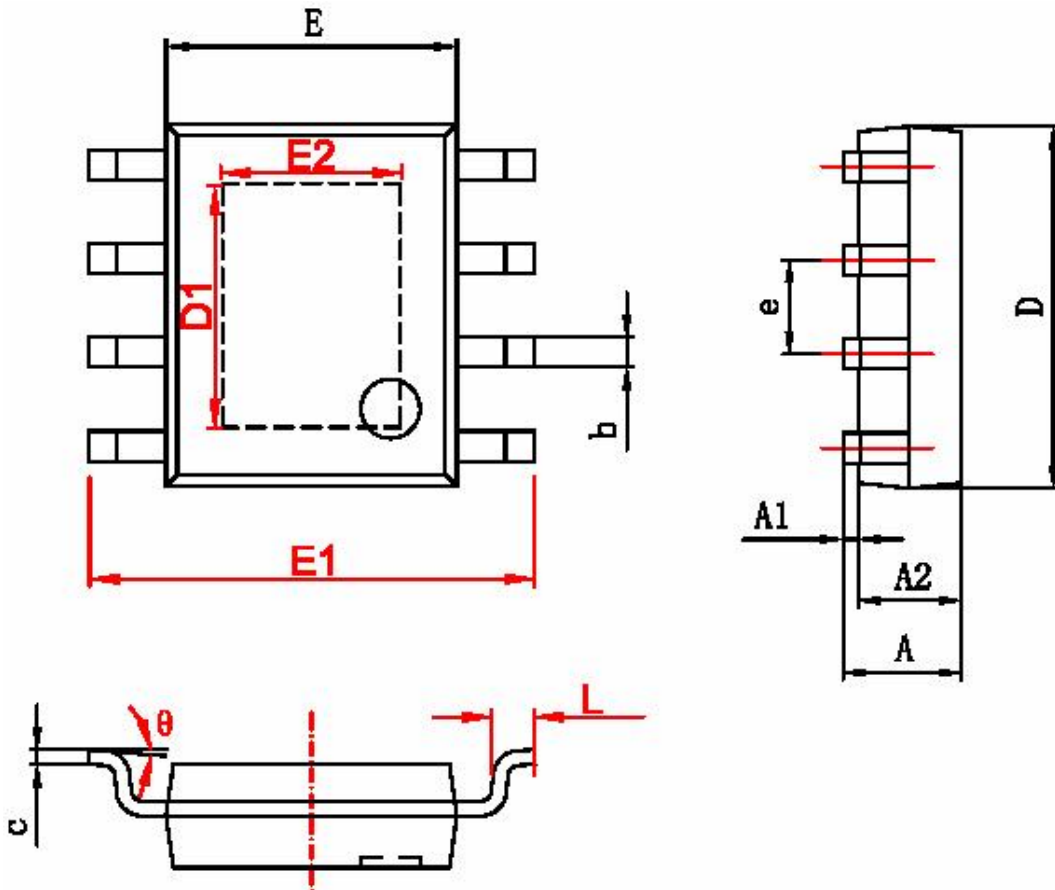


图3

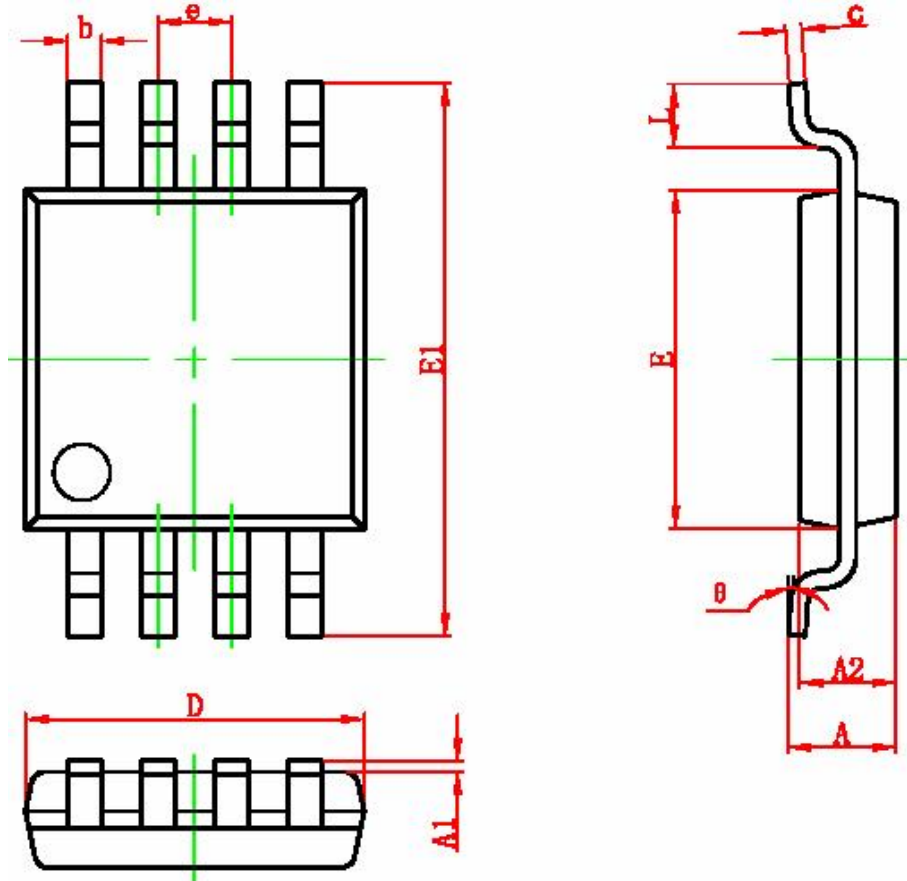
当进行PCB板布局设计时,电路板上与充电IC无关的其他热源也需予以考虑,因为它们的自身温度将对总体温升和最大充电电流有所影响。

8 引脚 SOP 封装 (单位 mm)



字符	Dimensions In Millimeters		Dimensions In Inches	
	Min	Max	Min	Max
A	1.350	1.750	0.053	0.069
A1	0.050	0.150	0.004	0.010
A2	1.350	1.550	0.053	0.061
b	0.330	0.510	0.013	0.020
c	0.170	0.250	0.006	0.010
D	4.700	5.100	0.185	0.200
D1	3.202	3.402	0.126	0.134
E	3.800	4.000	0.150	0.157
E1	5.800	6.200	0.228	0.244
E2	2.313	2.513	0.091	0.099
e	1.270 (BSC)		0.050 (BSC)	
L	0.400	1.270	0.016	0.050
θ	0°	8°	0°	8°

8 引脚 MSOP 封装 (单位 mm)



Symbol	Dimensions In Millimeters		Dimensions In Inches	
	Min	Max	Min	Max
A	0.820	1.100	0.032	0.043
A1	0.020	0.150	0.001	0.006
A2	0.750	0.950	0.030	0.037
b	0.250	0.380	0.010	0.015
c	0.090	0.230	0.004	0.009
D	2.900	3.100	0.114	0.122
e	0.650(BSC)		0.026(BSC)	
E	2.900	3.100	0.114	0.122
E1	4.750	5.050	0.187	0.199
L	0.400	0.800	0.016	0.031
θ	0°	6°	0°	6°

X-ON Electronics

Largest Supplier of Electrical and Electronic Components

Click to view similar products for [Battery Management](#) category:

Click to view products by [Sola](#) manufacturer:

Other Similar products are found below :

[NCP1851BFCCT1G](#) [NCP1855FCCT1G](#) [FAN54063UCX](#) [MP2615GQ-P](#) [LC05132C01NMTTTG](#) [ISL95522HRZ](#) [BD8665GW-E2](#)
[ISL95522AIRZ](#) [S-82D1AAE-A8T2U7](#) [S-82D1AAA-A8T2U7](#) [S-8224ABA-I8T1U](#) [MP2615CGQ-P](#) [ISL6251HRZ](#) [ISL6253HRZ](#) [ISL6292-2CR3](#) [ISL6292BCRZ-T](#) [ISL6299AIRZ](#) [ISL9211AIRU58XZ-T](#) [ISL9214IRZ](#) [ISL9220IRTZ-T](#) [FAN54161UCX](#) [DW01-A/J](#) [DW01A](#) [4056H](#)
[4056D](#) [TP4056](#) [TP4054](#) [TP4057](#) [IP2326_NPD](#) [IP2709_BF20WP](#) [TP4057](#) [TP4054](#) [TP4056-MS](#) [TP4057-MS](#) [TP4054-MS](#) [SY6982CQDC](#)
[SLM6335](#) [SLM6500S](#) [TP4057](#) [DW01](#) [AP5056HSPER](#) [EG4321](#) [GN4054B](#) [HG4054M5/TR](#) [4060](#) [4061](#) [4061H](#) [4056A](#) [4056V](#) [4060H](#)