

### 概述

### 特性

SLM8254系列是一个针对3串或4串锂离子/锂聚合物可充电电池的保护集成电路，包括一个高精度电压检测器和延迟电路。

SLM8254系列可通过使用SEL引脚切换设置保护3串或4串电池。

### 最大额定值

- VDD-VSS: VSS-0.3~VSS+26
- VMP: VSS-0.3V~VSS+26V
- DOP: VSS-0.3V~VDD+0.3V
- VCOP: VSS-0.3V~VSS+26V
- 其它: VSS-0.3V~VDD+0.3V
- 容许功耗PD: 400mW
- 工作环境温度范围: -40°C~+85°C
- 贮存温度范围: -40°C~+125°C

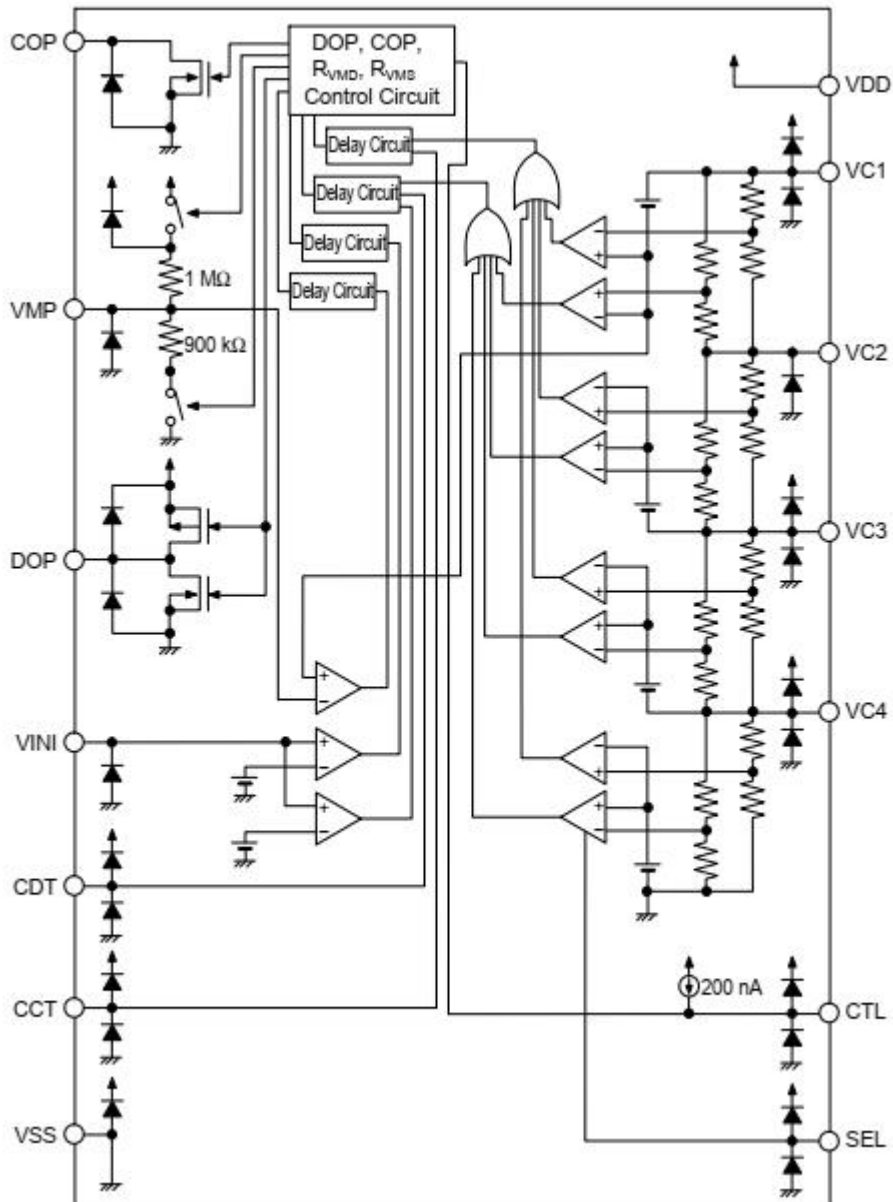
注: 绝对最大额定值是指无论在任何条件下都不能超过的额定值范围。如超过此额定值范围, 有可能对产品造成损坏。

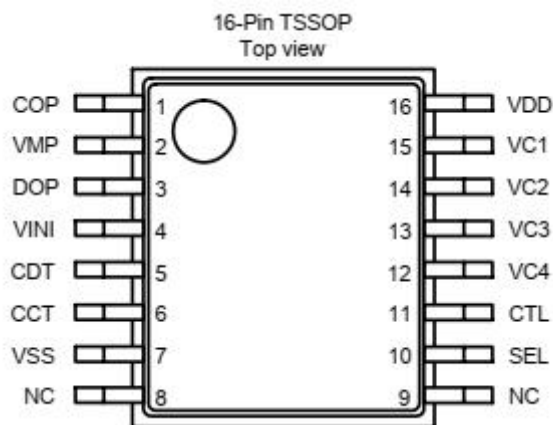
### 应用

- 锂离子可充电电池组
- 锂聚合物可充电电池组

- 针对各节电池的高精度电压检测功能
  - 过充电检测电压 n (n=1~4) 3.9~4.35V 精度±25 mV
  - 过充电解除电压 n (n=1~4) 3.8~4.15V 精度±80 mV
  - 过放电检测电压 n (n=1~4) 2.3~2.7V 精度±80 mV
  - 过放电解除电压 n (n=1~4) 2.7~3.0V 精度±100 mV
- 3 段过电流检测功能
  - 过电流检测电压 1 0.20V 精度±25 mV
  - 过电流检测电压 2 0.50V 精度±100 mV
  - 过电流检测电压 3 VC1-1.1V 精度±300 mV
- 通过外接电容可设置过充电检测延迟时间、过放电检测延迟时间和过电流1检测延迟时间, 过电流检测2、3延迟时间为内部固定
- 通过控制端子可以控制充放电
- 采用高耐压元件: 绝对最大额定值 26V
- 宽工作电压范围: 3V~24 V
- 宽工作温度范围: -40~+85°C
- 低消耗电流
  - 工作时 30μA 最大值(+25°C)
  - 休眠时 0.1μA 最大值(+25°C)
- 封装形式采用: TSSOP-16

结构框图





### 引脚说明

- COP(引脚 1):** 充电控制用 FET 门极连接端子(Nch 开路漏极输出)
- VMP(引脚 2):** VC1 与 VMP 间的电压检测端子(过电流 3 检测端子)
- DOP(引脚 3):** 放电控制用 FET 门极连接端子(CMOS 输出)
- VINI(引脚 4):** VSS 与 VINI 间的电压检测端子(过电流 1, 2 检测端子)
- CDT(引脚 5):** 过放电检测延迟、过电流检测 1 延迟用的容量连接端子
- CCT(引脚 6):** 过充电检测延迟用的容量连接端子
- VSS(引脚 7):** 负电源输入端子、电池 4 的负电压连接端子
- NC(引脚 8.9):** 无连接
- SEL(引脚 10):** 3/4 节串联的切换端子, VSS 电位: 三串, VDD 电位: 四串
- CTL(引脚 11):** 充电用 FET 以及放电用 FET 的控制端子
- VC4(引脚 12):** 电池 3 的负电压、电池 4 的正电压连接端子
- VC3(引脚 13):** 电池 2 的负电压、电池 3 的正电压连接端子
- VC2(引脚 14):** 电池 1 的负电压、电池 2 的正电压连接端子
- VC1(引脚 15):** 电池 1 的正电压连接端子
- VDD(引脚 16):** 正电源输入端子、电池 1 的正电压连接端子



# SLM8254

## 3/4 节串联电池组保护电路

### 产品参数

产品型号	过充检测 电压 $V_{CU}$	过充电解除 电压 $V_{CL}$	过放电检测 电压 $V_{DL}$	过放电解除 电压 $V_{DU}$	过电流检测 电压 1 $V_{IOV1}$	向 0V 电池 充电功能
SLM8254AAV	4.250±0.025 V	4.150±0.080 V	2.70±0.080 V	3.00±0.100 V	0.20±0.025 V	可能
SLM8254AAF	4.350±0.025 V	4.150±0.080 V	2.40±0.080 V	3.00±0.100 V	0.20±0.025 V	可能
SLM8254AAN	4.250±0.025 V	4.150±0.080 V	2.50±0.080 V	3.00±0.100 V	0.10±0.025 V	可能
SLM8254AAQ	3.900±0.025 V	3.800±0.080 V	2.30±0.080 V	2.70±0.100 V	0.30±0.025 V	可能

### 直流电特性

(无特别说明:  $T_a=25^{\circ}\text{C}$ )

符号	参数	条件	最小	典型	最大	单位	测定电路
检测电压							
$V_{CU_n}$	过充电检测电压 n n=1,2,3,4		$V_{CU_n}-0.025$	$V_{CU_n}$	$V_{CU_n}+0.025$	V	2
$V_{CL_n}$	过充电解除电压 n n=1,2,3,4		$V_{CL_n}-0.08$	$V_{CL_n}$	$V_{CL_n}+0.08$	V	
$V_{DL_n}$	过放电检测电压 n n=1,2,3,4		$V_{DL_n}-0.08$	$V_{DL_n}$	$V_{DL_n}+0.08$	V	
$V_{DU_n}$	过放电解除电压 n n=1,2,3,4		$V_{DU_n}-0.10$	$V_{DU_n}$	$V_{DU_n}+0.10$	V	
$V_{IOV1}$	过电流检测电压 1		$V_{IOV1}-0.025$	$V_{IOV1}$	$V_{IOV1}+0.025$	V	
$V_{IOV2}$	过电流检测电压 2		0.4	0.5	0.6	V	
$V_{IOV3}$	过电流检测电压 3		$V_{C1}-1.5$	$V_{C1}-1.2$	$V_{C1}-0.9$	V	
延迟时间							
$t_{CU}$	过充电检测延迟时间	CCT 端子容量=0.1μF	0.5	1	1.5	s	3
$t_{DL}$	过放电检测延迟时间	CDT 端子容量=0.1μF	50	100	150	ms	
$t_{IOV1}$	过电流检测延迟时间 1	CDT 端子容量=0.1μF	5	10	15	ms	
$t_{IOV2}$	过电流检测延迟时间 2		0.4	1	1.6	ms	
$t_{IOV3}$	过电流检测延迟时间 3	FET 门极容量=2000pF	100	300	600	μs	
向 0V 电池充电功能							
$V_{0CHA}$	向 0V 充电开始充电器电压	向 0V 充电可能		0.8	1.5	V	4
$V_{0INH}$	向 0V 充电禁止电池电压	向 0V 充电禁止	0.4	0.7	1.1	V	
内部电阻							



# SLM8254

## 3/4 节串联电池组保护电路

R <sub>VMD</sub>	VMP-VDD 间电阻		0.5	1	1.5	MΩ	5
R <sub>VMS</sub>	VMP-VSS 间电阻		450	900	1800	KΩ	
输入电压							
V <sub>DSOP</sub>	VDD-VSS 间工作电压	DOP,COP 输出电压确定	3		24	V	2
V <sub>CTLH</sub>	CTLn 输入 H 电压		V <sub>DD</sub> ×0.8			V	
V <sub>CTLL</sub>	CTLn 输入 L 电压				V <sub>DD</sub> ×0.2	V	
V <sub>SELH</sub>	SEL 输入 H 电压		V <sub>DD</sub> ×0.8			V	
V <sub>SELL</sub>	SEL 输入 L 电压				V <sub>DD</sub> ×0.2	V	
输入电流							
I <sub>OPE</sub>	消耗电流	V1=V2=V3=V4=3.5V		14	30	μA	1
I <sub>PDN</sub>	休眠时消耗电流	V1=V2=V3=V4=1.5V			0.1	μA	
I <sub>VC1</sub>	VC1 端子电流	V1=V2=V3=V4=3.5V		1.5	3	μA	5
I <sub>VC2</sub>	VC2 端子电流	V1=V2=V3=V4=3.5V	-0.3	0	0.3	μA	
I <sub>VC3</sub>	VC3 端子电流	V1=V2=V3=V4=3.5V	-0.3	0	0.3	μA	
I <sub>VC4</sub>	VC4 端子电流	V1=V2=V3=V4=3.5V	-0.3	0	0.3	μA	
I <sub>CTLH</sub>	CTL 端子 H 电流	V1=V2=V3=V4=3.5V, V <sub>CTL</sub> =V <sub>DD</sub>			0.1	μA	
I <sub>CTLL</sub>	CTL 端子 L 电流	V1=V2=V3=V4=3.5V, V <sub>CTL</sub> =V <sub>SS</sub>	-0.4	-0.2		μA	
I <sub>SELH</sub>	SEL 端子 H 电流	V1=V2=V3=V4=3.5V, V <sub>SEL</sub> =V <sub>DD</sub>			0.1	μA	
I <sub>SELL</sub>	SEL 端子 L 电流	V1=V2=V3=V4=3.5V, V <sub>SEL</sub> =V <sub>SS</sub>	0.1			μA	
输出电流							
I <sub>COH</sub>	COP 端子泄漏电流	V <sub>COP</sub> =24 V			0.1	μA	5
I <sub>COL</sub>	COP 端子吸收电流	V <sub>COP</sub> =V <sub>SS</sub> +0.5V	10			μA	
I <sub>DOH</sub>	DOP 端子源极电流	V <sub>DOP</sub> =V <sub>DD</sub> -0.5V	10			μA	
I <sub>DOL</sub>	DOP 端子吸收电流	V <sub>DOP</sub> =V <sub>SS</sub> +0.5V	10			μA	

#### 1. 消耗电流。

(测定电路1)

在 $V_1=V_2=V_3=V_4=3.5V$ 、 $V_{VMP}=V_{DD}$ 时，VSS端子的电流即为消耗电流( $I_{OPE}$ )。

在 $V_1=V_2=V_3=V_4=1.5V$ 、 $V_{VMP}=V_{SS}$ 时，VSS端子的电流即为休眠时的消耗电流( $I_{PDN}$ )。

#### 2. 过充电检测电压、过充电解除电压、过放电检测电压、过放电解除电压、过电流检测电压1、过电流检测电压2、过电流检测电压3、CTL输入H电压、CTL输入L电压、SEL输入H电压、SEL输入L电压。

(测定电路2)

在 $V_{VMP}=V_{SEL}=V_{DD}$ 、 $V_{INI}=V_{CTL}=V_{SS}$ 、CDT端子=“开路”、 $V_1=V_2=V_3=V_4=3.5V$ 的前提下，请确认COP端子以及DOP端子为“L”(VDD=0.1V以下的电压)(以下记载为初始状态)。

- 过充电检测电压( $V_{CU1}$ )、过充电解除电压( $V_{CL1}$ )

从初始状态开始缓慢提升V1的电压，COP端子的电压变为“H”(VDD×0.9V以上的电压)时V1的电压即为过充电检测电压( $V_{CU1}$ )。之后，缓慢降低V1的电压，COP端子的电压变为“L”时V1的电压即为过充电解除电压( $V_{CL1}$ )。

- 过放电检测电压( $V_{DL1}$ )、过放电解除电压( $V_{DU1}$ )

从初始状态开始缓慢降低V1的电压，DOP端子的电压变为“H”时V1的电压即为过放电检测电压( $V_{DL1}$ )。之后，缓慢提升V1的电压，DOP端子的电压变为“L”时V1的电压即为过放电解除电压( $V_{DU1}$ )。只要使 $V_n(n=2\sim4)$ 的电压产生变化，也与 $n=1$ 的情况相同可以计算出过充电检测电压( $V_{CUn}$ )、过充电解除电压( $V_{CLn}$ )、过放电检测电压( $V_{DLn}$ )以及过放电解除电压( $V_{DUn}$ )。

- 过电流检测电压1( $V_{IOV1}$ )

从初始状态开始缓慢提升VINI端子的电压，DOP端子的电压变为“H”时VINI端子的电压即为过电流检测电压1( $V_{IOV1}$ )。

- 过电流检测电压2( $V_{IOV2}$ )

从初始状态开始设置CDT端子的电压为VSS之后，缓慢提升VINI端子的电压，DOP端子的电压变为“H”时VINI端子的电压即为过电流检测电压2( $V_{IOV2}$ )。

- 过电流检测电压3( $V_{IOV3}$ )

从初始状态开始缓慢降低VMP端子的电压，DOP端子的电压变为“H”时VDD与VMP的电压( $V_{DD}-V_{VMP}$ )即为过电流检测电压3( $V_{IOV3}$ )。

- CTL输入H电压( $V_{CTLH}$ )、CTL输入L电压( $V_{CTL L}$ )

从初始状态开始缓慢提升CTL端子的电压，COP端子以及DOP端子的电压变为“H”时CTL端子的电压即为CTL输入H电压( $V_{CTLH}$ )。之后，缓慢降低CTL端子的电压，COP端子以及DOP端子的电压变为

“L”时CTL端子的电压即为CTL输入L电压( $V_{CTL}$ )。

- SEL输入H电压( $V_{SELH}$ )、SEL输入L电压( $V_{SELL}$ )

从初始状态开始设置 $V4=0V$ ，确认DOP端子为“H”。之后，缓慢降低SEL端子的电压，DOP端子的电压变为“L”时SEL端子的电压即为SEL输入L电压( $V_{SELL}$ )。之后，缓慢提升SEL端子的电压，DOP端子的电压变为“H”时SEL端子的电压即为SEL输入H电压( $V_{SELH}$ )。

### 3. 过充电检测延迟时间、过放电检测延迟时间、过电流检测延迟时间1、过电流检测延迟时间2、过电流检测延迟时间3。

(测定电路3)

在 $V_{VMP}=V_{DD}$ 、 $V_{INI}=V_{SS}$ 、 $V1=V2=V3=V4=3.5V$ 的前提下，请确认COP端子以及DOP端子为“L”(以下记载为初始状态)。

- 过充电检测延迟时间( $t_{CU}$ )

过充电检测延迟时间( $t_{CU}$ )是从初始状态开始，使V1的电压在瞬间变化为4.5V之后，COP端子的电压从“L”变为“H”为止的时间。

- 过放电检测延迟时间( $t_{DL}$ )

过放电检测延迟时间( $t_{DL}$ )是从初始状态开始，使V1的电压在瞬间变化为1.5V之后，DOP端子的电压从“L”变为“H”为止的时间。

- 过电流检测延迟时间1( $t_{IOV1}$ )

过电流检测延迟时间1( $t_{IOV1}$ )是从初始状态开始，使VINI端子的电压在瞬间变化为0.4V之后，DOP端子的电压从“L”变为“H”为止的时间。

- 过电流检测延迟时间2( $t_{IOV2}$ )

过电流检测延迟时间2( $t_{IOV2}$ )是从初始状态开始，使VINI端子的电压在瞬间变化为 $V_{IOV2}$ 最大值+0.2V之后，DOP端子的电压从“L”变为“H”为止的时间。

- 过电流检测延迟时间3( $t_{IOV3}$ )

过电流检测延迟时间3( $t_{IOV3}$ )是从初始状态开始，使VMP端子的电压在瞬间变化为 $V_{IOV3}$ 最小值-0.2V之后，DOP端子的电压从“L”变为“H”为止的时间。

### 4. 向0V充电开始充电器电压、或者向0V充电禁止电池电压。

(测定电路4)

针对0V电池，可以通过充电功能的选择，向0V充电开始充电器电压或者向0V充电禁止电池电压的一方适用于各类产品。

- 向0V充电开始充电器电压的情况下，在 $V1=V2=V3=V4=0V$ 、 $V_{VMP}=V_{0CHA}$ 最大值时，COP端子的电压比 $V_{0CHA}$ 最大值-1V小。

- 向0V充电禁止电池电压的情况下，在 $V1=V2=V3=V4=V_{0INH}$ 最小值、 $V_{VMP}=24V$ 时，COP端子的电压比 $V_{VMP}-1V$ 高。

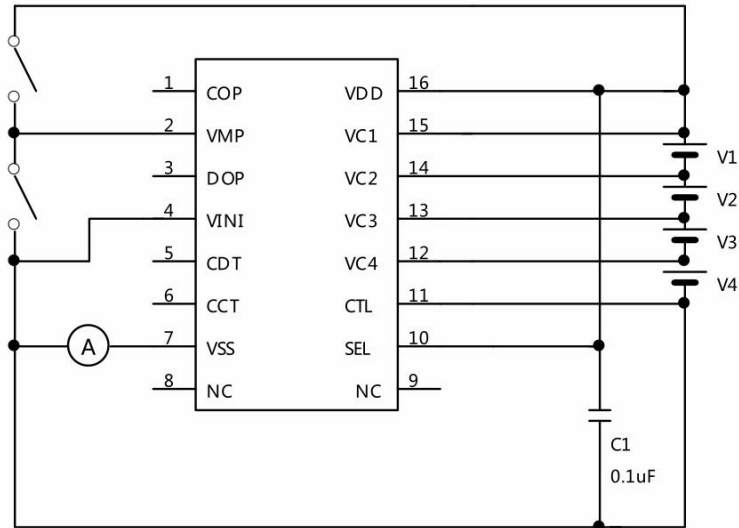
5. VMP-VDD间电阻、VMP-VSS间电阻、VC1端子电流、VC2端子电流、VC3端子电流、VC4端子电流、CTL端子H电流、CTL端子L电流、SEL端子H电流、SEL端子L电流、COP端子泄漏电流、COP端子吸收电流、DOP端子源极电流、DOP端子吸收电流。

(测定电路5)

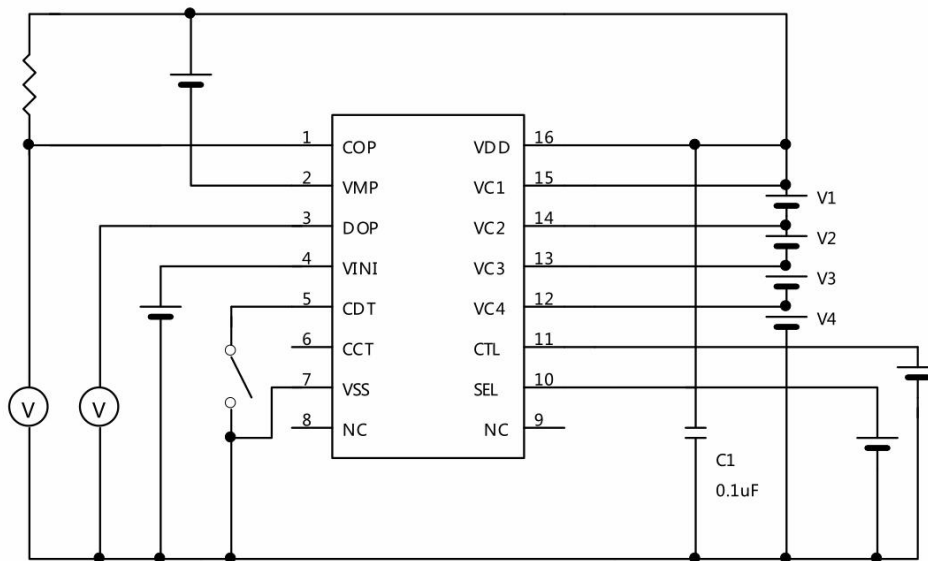
在 $V_{VMP}=V_{SEL}=V_{DD}$ 、 $V_{INI}=V_{CTL}=V_{SS}$ 、 $V1=V2=V3=V4=3.5V$ 、其他为“开路”的前提下(以下记载为初始状态)。

- VMP-VDD间电阻( $R_{VMD}$ )是从初始状态开始，利用 $V_{VMP}=V_{SS}$ 时的VMP端子的电流( $I_{VMD}$ )，可以从 $R_{VMD}=V_{DD}/I_{VMD}$ 计算出。
- VMP-VSS间电阻( $R_{VMS}$ )是从初始状态开始，利用在 $V1=V2=V3=V4=1.8V$ 时的VMP端子的电流( $I_{VMS}$ )，可以从 $R_{VMS}=V_{DD}/I_{VMS}$ 计算出。
- 在初始状态下，流经VC1端子的电流为VC1端子电流( $I_{VC1}$ )，流经VC2端子的电流为VC2端子电流( $I_{VC2}$ )，流经VC3端子的电流为VC3端子电流( $I_{VC3}$ )，流经VC4端子的电流为VC4端子电流( $I_{VC4}$ )。
- 在初始状态下，流经CTL端子的电流为CTL端子L电流( $I_{CTL L}$ )，之后，在 $V_{CTL}=V_{DD}$ 时流经CTL端子的电流为CTL端子H电流( $I_{CTL H}$ )。
- 在初始状态下，流经SEL端子的电流为SEL端子H电流( $I_{SEL H}$ )，之后，在 $V_{SEL}=V_{SS}$ 时流经SEL端子的电流为SEL端子L电流( $I_{SEL L}$ )。
- 从初始状态开始，在 $V_{COP}=V_{SS}+0.5V$ 时，流经COP端子的电流为COP端子吸收电流( $I_{COL}$ )。之后，在 $V1=V2=V3=V4=6V$ 、 $V_{COP}=V_{DD}$ 时流经COP端子的电流为COP端子泄漏电流( $I_{COH}$ )。
- 从初始状态开始，在 $V_{DOP}=V_{SS}+0.5V$ 时，流经DOP端子的电流为DOP端子吸收电流( $I_{DOL}$ )。之后，在 $V_{VMP}=V_{DD}-2V$ 、 $V_{DOP}=V_{DD}-0.5V$ 时流经DOP端子的电流为DOP端子源极电流( $I_{DOH}$ )。

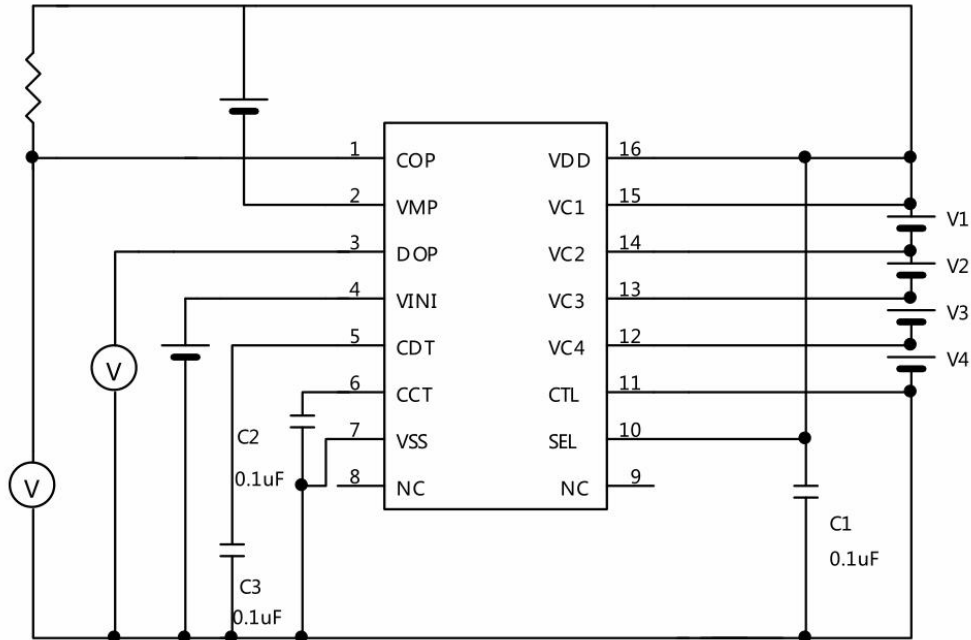




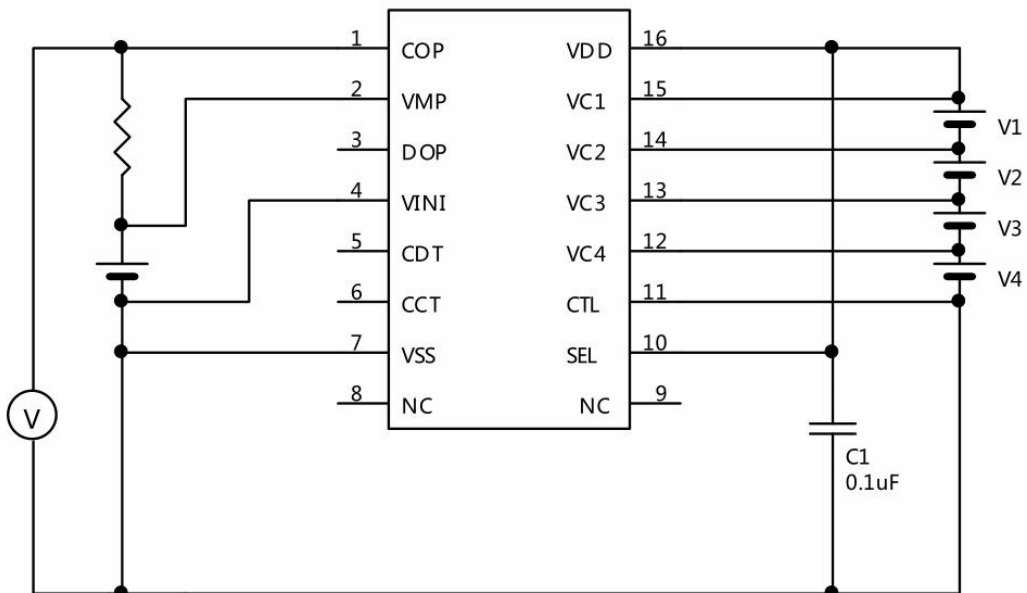
测定电路 1



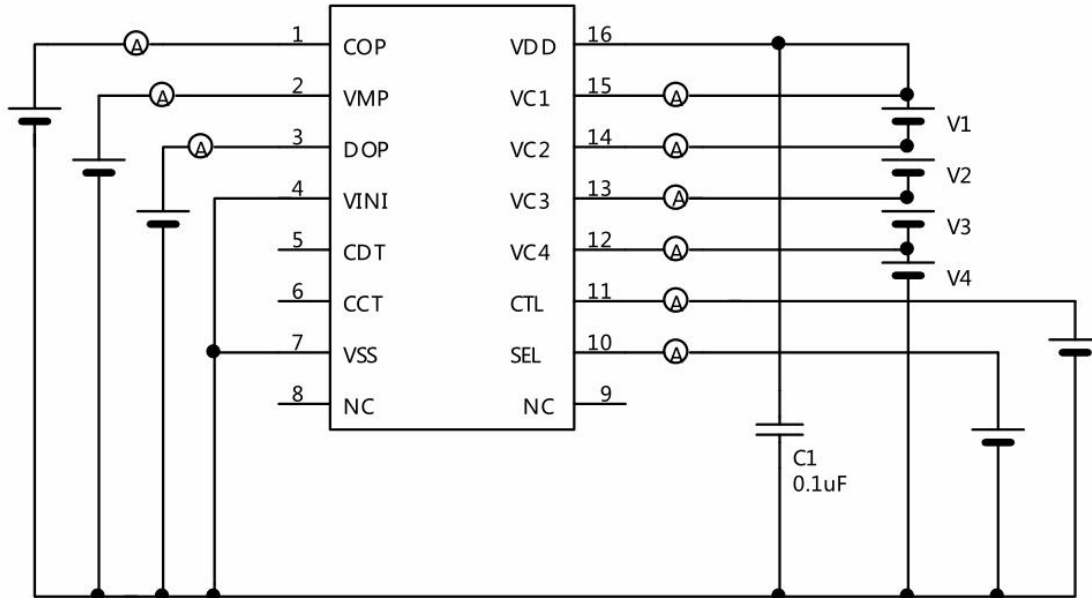
测定电路 2



测定电路 3



测定电路 4



测定电路 5

### 工作说明

\* 请参照标准电路。

#### 1. 通常状态

全部的电池电压在  $V_{DLn}$  与  $V_{CU_n}$  之间，比放电电流的电流值低( $V_{INI}$  端子电压比  $V_{IOV1}$ 、 $V_{IOV2}$  低，并且  $V_{MP}$  端子电压比  $V_{IOV3}$  高)的情况下，充电用 FET 以及放电用 FET 变为 ON。

#### 2. 过充电状态

某个电池的电压比  $V_{CU_n}$  高，这种状态保持在  $t_{cu}$  以上的情况下，COP 端子变为高阻抗。

COP 端子通过外接电阻上拉为 EB+ 的缘故，充电用 FET 变为 OFF，而停止充电。这种状态称为过充电状态。

过充电状态在满足下述的 2 个条件的一方的情况下被解除。

- (1) 全部的电池的电压在  $V_{CLn}$  以下时。
- (2) 全部的电池电压在  $V_{CU_n}$  以下，并且  $V_{MP}$  端子电压在  $39/40 \times V_{DD}$  以下时  
(负载被连接，通过充电用 FET 的本体二极管开始放电)。

#### 3. 过放电状态

某个电池的电压比  $V_{DLn}$  低，这种状态保持在  $t_{dL}$  以上的情况下，DOP 端子的电压变为 VDD 电平，放电用 FET 变为 OFF，而停止充电。这种状态称为过放电状态。变为过放电状态后，SLM8254 转移为休眠状态。

#### 4. 过电流状态

SLM8254 备有对应 3 种类的过电流检测电平( $V_{IOV1}$ 、 $V_{IOV2}$  以及  $V_{IOV3}$ )以及各自电平的过电流检测延迟时间( $t_{IOV1}$ 、 $t_{IOV2}$  以及  $t_{IOV3}$ )。放电电流比一定值大( $V_{SS}$  和  $V_{INI}$  的电压差比  $V_{IOV1}$  大)的情况下, 这种状态保持在  $t_{IOV1}$  以上时, SLM8254 进入过电流状态。在过电流状态, DOP 端子的电压变为 VDD 电平, 放电用 FET 变为 OFF, 而停止放电。另外, COP 端子变为高阻抗, 由于 EB+端子的电位被上拉, 导致充电用 FET 变为 OFF。VMP 端子通过内部电阻 RVMD 被上拉至 VDD。针对过电流检测电平 2( $V_{IOV2}$ )以及过电流检测延迟时间( $t_{IOV2}$ )的工作与针对  $V_{IOV1}$  以及  $t_{IOV1}$  的工作是相同的。在过电流状态, 通过 IC 内部的 RVMD 电阻 VMP 端子被上拉至 VDD。过电流状态在满足下述的条件时被解除。

- (1) 通过充电器连接或者负载开放(30MΩ以上), VMP 端子电压在  $V_{IOV3}$  以上时。

#### 5. 延迟时间的设置

过充电检测延迟时间( $t_{cu}$ )可以通过连接在 CCT 端子的外接电容的容量来设置。过放电检测延迟时间( $t_{DL}$ )以及过电流检测延迟时间 1( $t_{IOV1}$ )可以通过连接在 CDT 端子的外接电容的容量来设置。各延迟时间由下述的公式来计算出来。过电流检测延迟时间 2 以及 3( $t_{IOV2}$ ,  $t_{IOV3}$ )在内部被固定。

	最小值	典型值	最大值	
$t_{cu}[s]=$	( 5.00,	10.0,	15.0)	$\times C_{CCT}[\mu F]$
$t_{DL}[s]=$	( 0.50,	1.00,	1.50)	$\times C_{CDT}[\mu F]$
$t_{IOV1}[s]=$	( 0.05,	0.10,	0.15)	$\times C_{CDT}[\mu F]$

#### 6. 休眠状态

变为过放电状态, 停止了放电, 由于 IC 内部的 RVMS 电阻 VMP 端子被下拉至 VSS, VMP 端子电压变为  $V_{DD}/2$  以下时, SLM8254 进入休眠状态。在休眠状态下 SLM8254 的几乎全部的电路停止工作, 消耗电流变为  $I_{PDN}$  以下。各个输出端子的状态变为如下的状态。

- (1) COP Hi-Z
- (2) DOP VDD

休眠状态在满足下述的条件时被解除。

- (1) VMP 端子电压变为  $V_{DD}/2$  以上时(连接了充电器)。过放电状态在满足下述的条件时被解除。
- (2) 全部的电池电压变为  $V_{DLn}$  以上, 并且 VDD 子电压变为  $V_{DD}/2$  以上时(连接了充电器)。

#### 7. 向 0V 电池充电功能

有关自我放电后电池(0V 电池)的充电, SLM8254 允许向 0V 的电池充电(可以向 0V 电池充电)。注意 VDD 端子的电压比  $V_{DSOP}$  的最小值低的情况下, 不能保证 SLM8254 工作。

#### 8. 有关 CTL 端子

SLM8254 备有控制端子。CTL 端子是用于控制 COP 端子以及 DOP 端子的输出电压而准备的。CTL 端子优先用于电池保护电路。

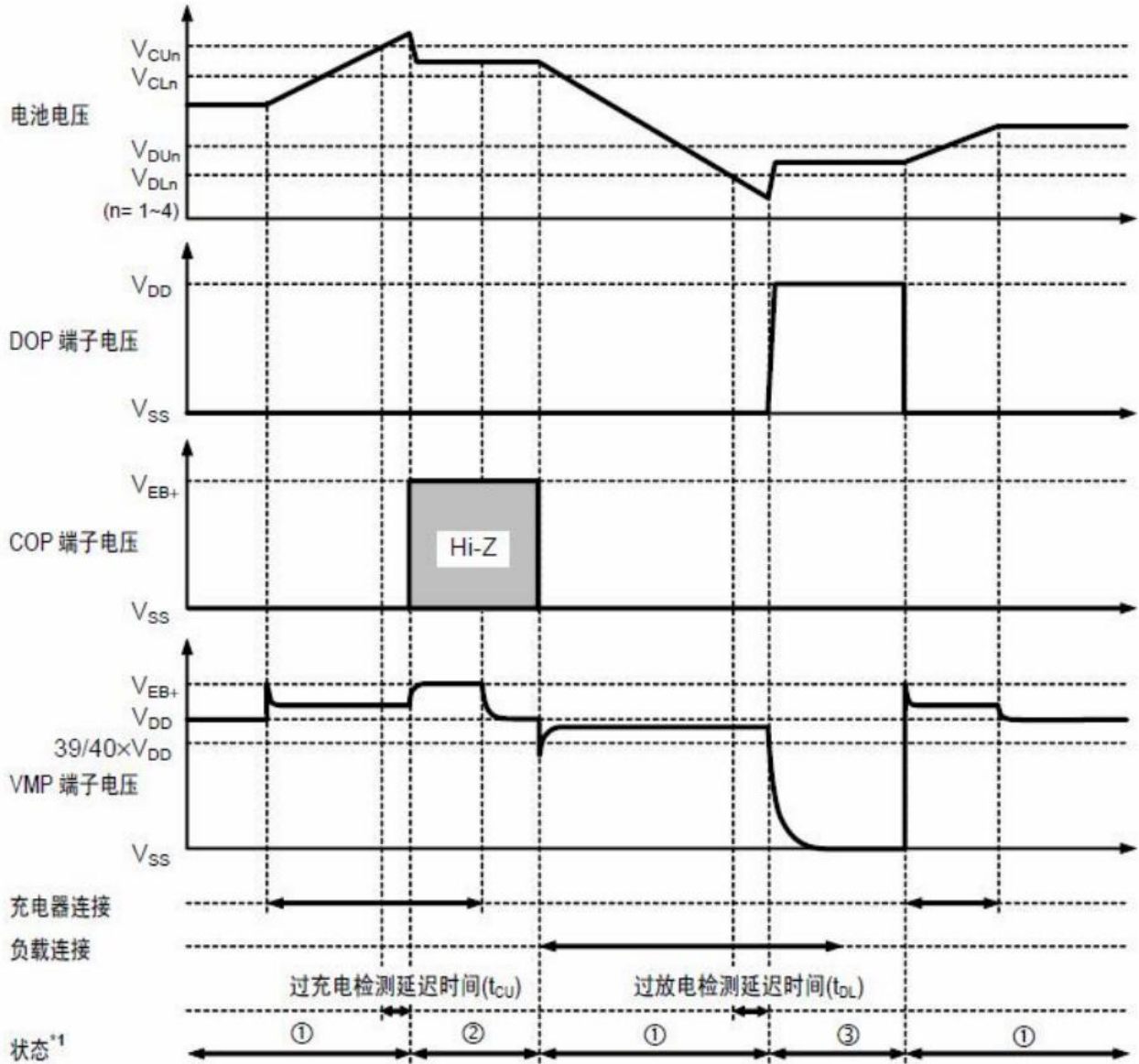
CTL 端子	COP 端子	DOP 端子
High	Hi-Z	VDD
Open	Hi-Z	VDD
Low	通常状态	通常状态

### 9. 有关 SEL 端子

SLM8254 备有控制端子。SEL 端子是用于控制 3 节或者 4 节保护的切换而准备的。SEL 端子在 Low 的情况下、由于 V4 节的过放电检测被禁止，即使 V4 节为短路，过放电检测也可使用于 3 节保护。SEL 端子优先用于电池保护电路。SEL 端子请务必使用在 High 或者是 Low 电位。

SEL 端子	状态
High	4 节保护
Open	未定
Low	3 节保护

### 1. 过充电检测和过放电检测



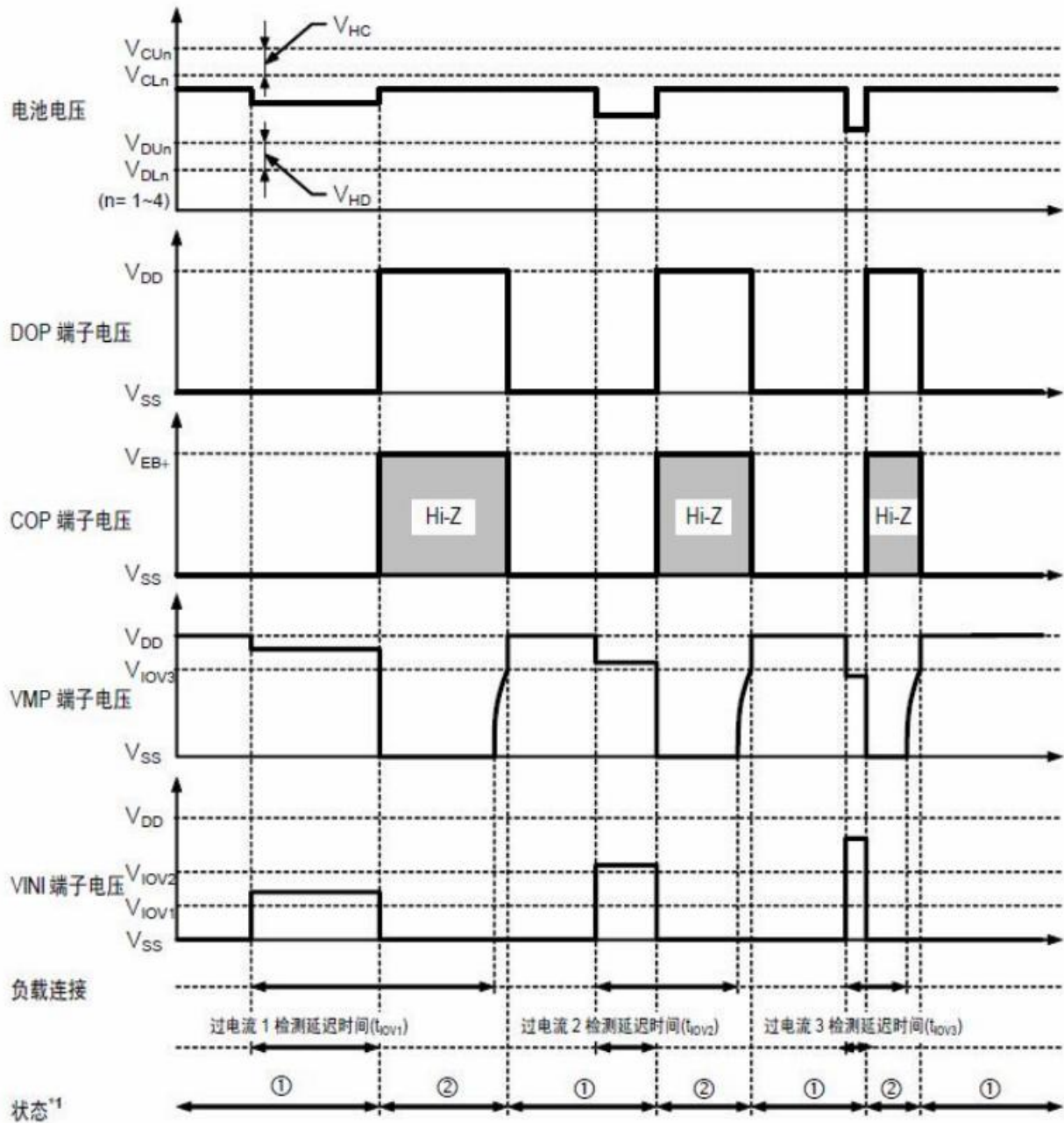
注：①：正常状态

②：过充电状态

③：过放电状态

假设充电器以恒定的电流充电。 $V_{EB+}$ 表示充电器的开路电压。

### 2. 过电流检测



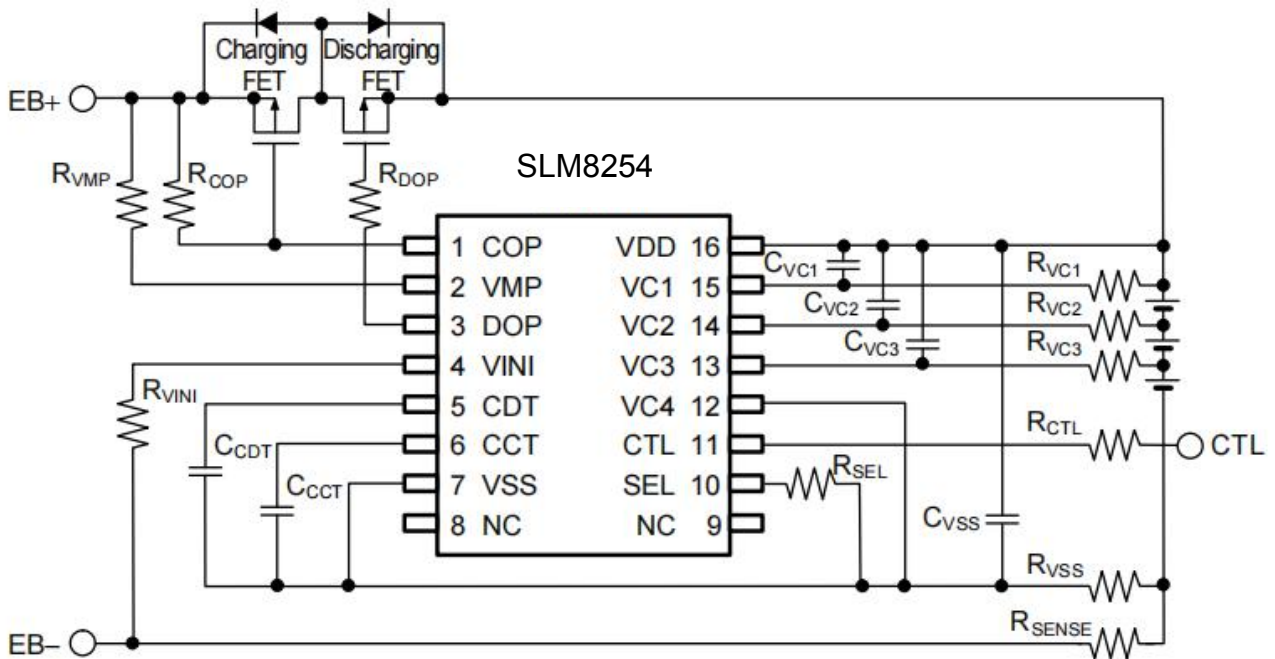
注：①：正常状态

②：过流状态

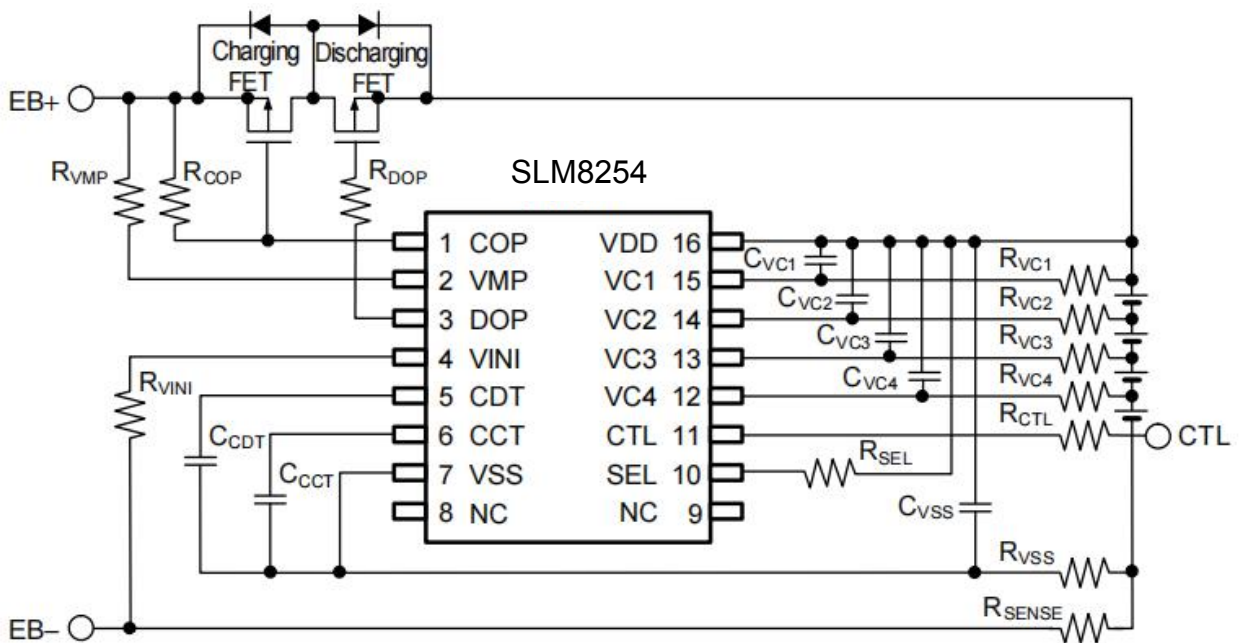
假设充电器以恒定的电流充电。 $V_{EB+}$ 表示充电器的开路电压。

典型应用图

三节串联:



四节串联:





### 外接元器件的推荐值

NO	符号	典型值	范围	单位	NO	符号	典型值	范围	单位
1	R <sub>VC1</sub>	1	0~1	kΩ	11	R <sub>SENSE</sub>		0~	mΩ
2	R <sub>VC2</sub>	1	0~1	kΩ	12	R <sub>VSS</sub>	51	10~51	Ω
3	R <sub>VC3</sub>	1	0~1	kΩ	13	R <sub>VC1</sub>	0.1	0~0.33	μF
4	R <sub>VC4</sub>	1	0~1	kΩ	14	C <sub>VC2</sub>	0.1	0~0.33	μF
5	R <sub>DOP</sub>	5.1	2~10	kΩ	15	C <sub>VC3</sub>	0.1	0~0.33	μF
6	R <sub>COP</sub>	1	0.1~1	MΩ	16	C <sub>VC4</sub>	0.1	0~0.33	μF
7	R <sub>VMP</sub>	5.1	1~10	kΩ	17	C <sub>CCCT</sub>	0.1	0.01	μF
8	R <sub>CTL</sub>	0	0~100	kΩ	18	C <sub>CDT</sub>	0.1	0.07	μF
9	R <sub>VINI</sub>	1	0~100	kΩ	19	C <sub>VSS</sub>	2.2	2.2~10	μF
10	R <sub>SEL</sub>	0	0~100	kΩ					

注：请将过滤器参数设为

$$R_{VSS} \times C_{VSS} \geq 51 \mu F \cdot \Omega,$$

$$R_{VC1} \times C_{VC1} = R_{VC2} \times C_{VC2} = R_{VC3} \times C_{VC3} = R_{VC4} \times C_{VC4} = R_{VSS} \times C_{VSS}.$$

对于音箱及类似产品，电源端有大容值的电容，建议 R<sub>COP</sub> 改至 5.1MΩ。

注意：

1. 上述连接例的参数有可能不经预告而作更改。
2. VDD-VSS 间的滤波器参数推荐为 112μF·Ω 左右。

$$\text{例 } C_{VSS} \times R_{VSS} = 2.2\mu F \times 51\Omega = 112\mu F \cdot \Omega$$

在设定 VDD-VSS 间的滤波器参数时，请通过实际的应用电路对瞬态电源变动以及过电流保护功能予以充分实测。

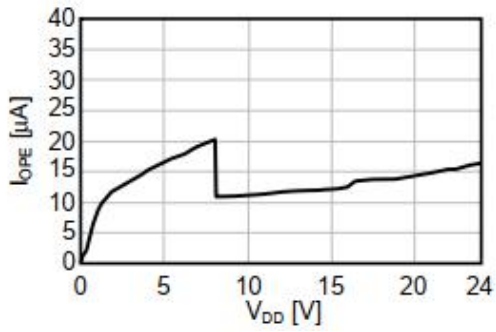
3. 对上述连接例以外的电路未作动作确认,且上述电池保护 IC 的连接例以及参数并不作为保证电路工作的依据，请在实际的应用电路上进行充分的实测后再设定参数。

注意事项：

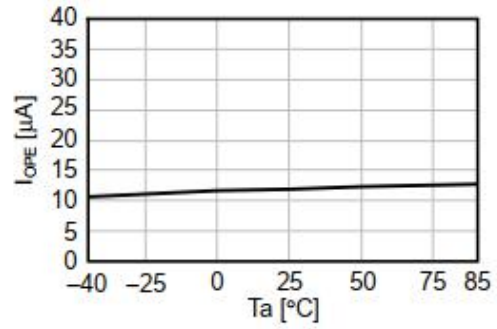
1. 请注意输入输出电压、负载电流的使用条件，使 IC 内的功耗不超过封装的容许功耗。
2. 电池的连接顺序并无特别要求，连接电池时有可能发生不能放电的情况。在这种情况下，应把 VMP 端子与 VDD 端子短路连接，或者连接充电器就可以恢复到通常状态。
3. 过充电电池和过放电电池混杂在一起的情况下变为过充电状态与过放电状态，都不可能进行充电和放电。
4. 本 IC 虽内置防静电保护电路，但请不要对 IC 施加超过保护电路性能的过大静电。

### 1. 电流消耗

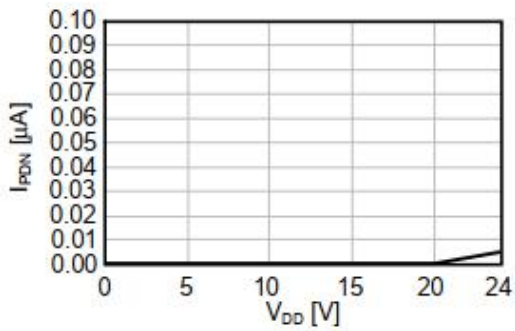
1.1  $I_{OPE}$  vs.  $V_{DD}$



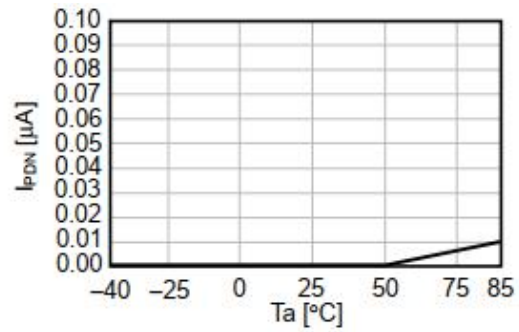
1.2  $I_{OPE}$  vs.  $T_a$



1.3  $I_{PDN}$  vs.  $V_{DD}$

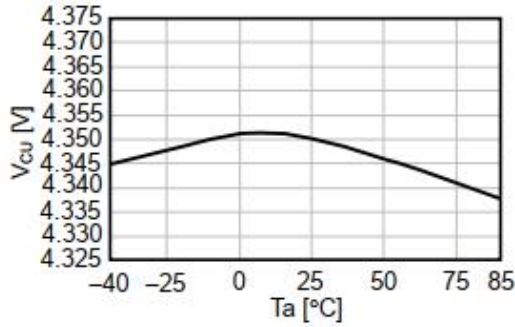


1.4  $I_{PDN}$  vs.  $T_a$

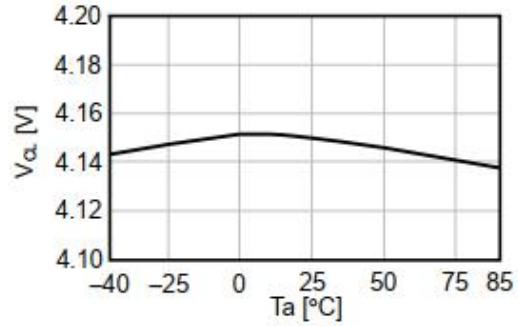


### 2. 过充检测/释放电压、过放电检测/释放电压、过电流检测电压和延迟时间

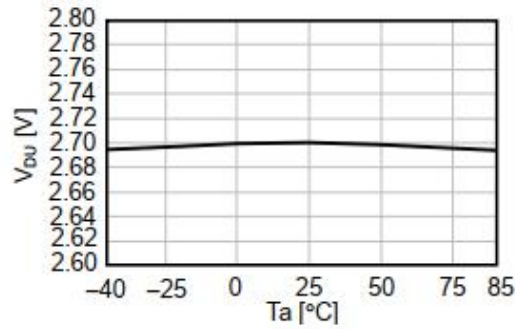
2.1  $V_{CU}$  vs.  $T_a$



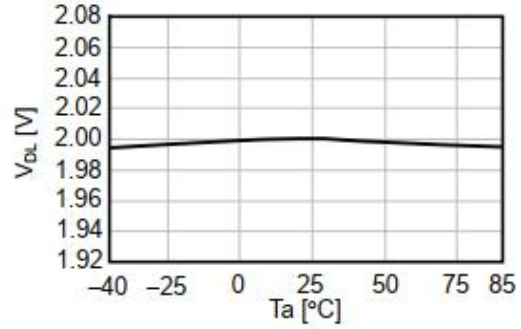
2.2  $V_{CL}$  vs.  $T_a$



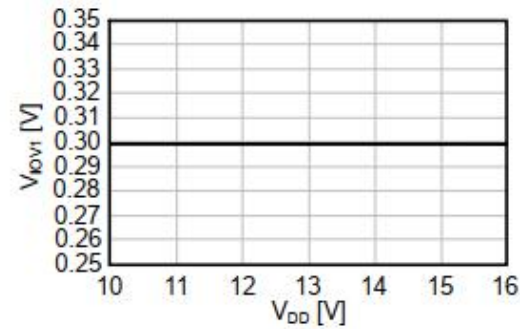
2.3  $V_{DU}$  vs.  $T_a$



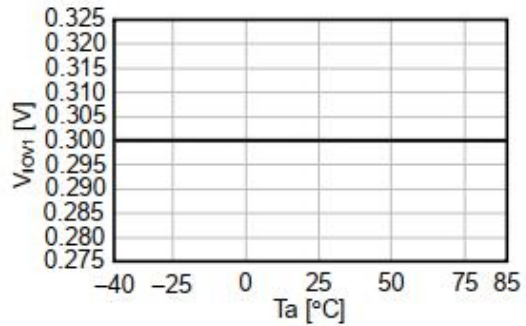
2.4  $V_{DL}$  vs.  $T_a$



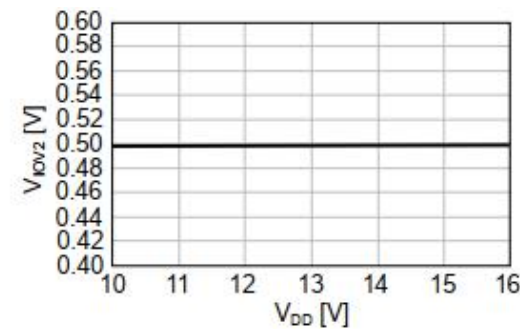
2.5  $V_{IOV1}$  vs.  $V_{DD}$



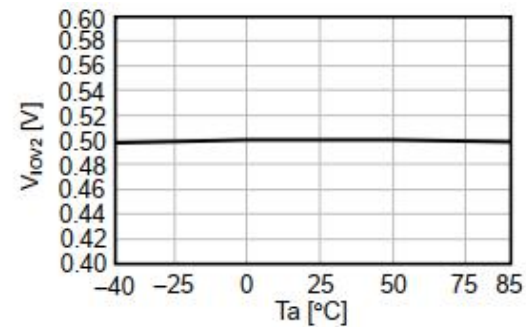
2.6  $V_{IOV1}$  vs.  $T_a$



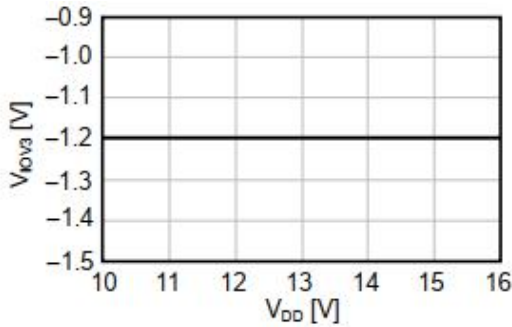
2.7  $V_{IOV2}$  vs.  $V_{DD}$



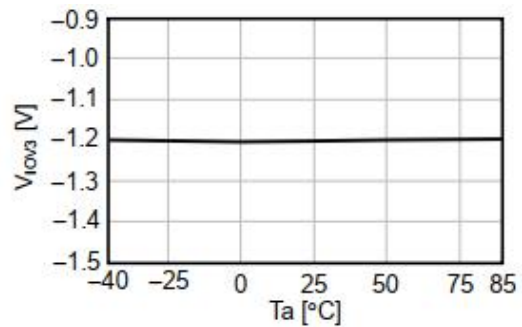
2.8  $V_{IOV2}$  vs.  $T_a$



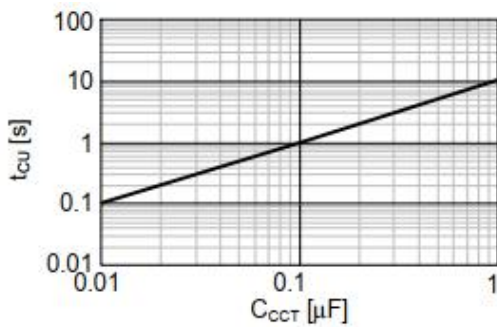
2.9  $V_{IOV3}$  vs.  $V_{DD}$



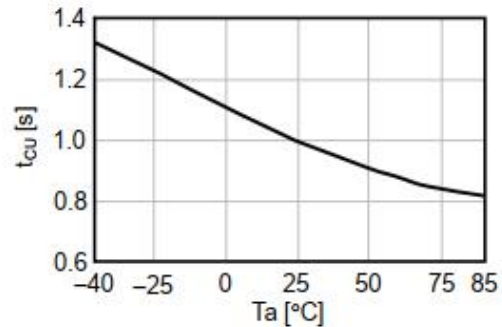
2.10  $V_{IOV3}$  vs.  $T_a$



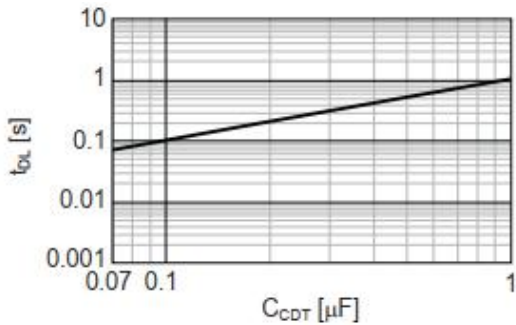
2.11  $t_{CU}$  vs.  $C_{CCT}$



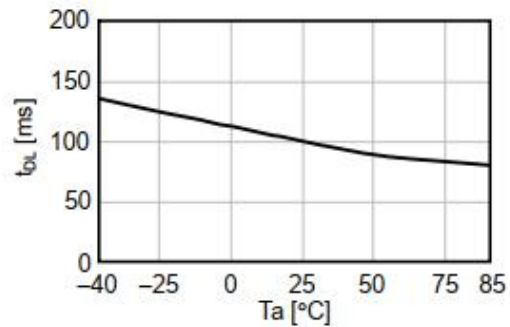
2.12  $t_{CU}$  vs.  $T_a$



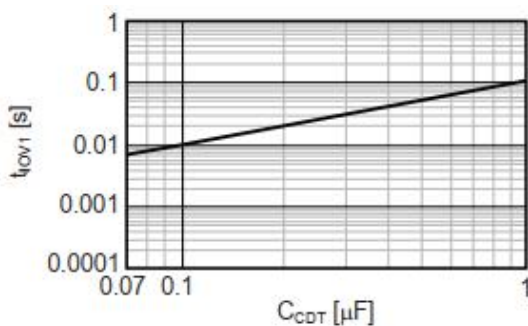
2.13  $t_{DL}$  vs.  $C_{CDT}$



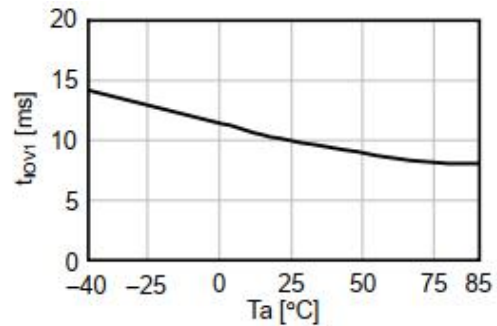
2.14  $t_{DL}$  vs.  $T_a$



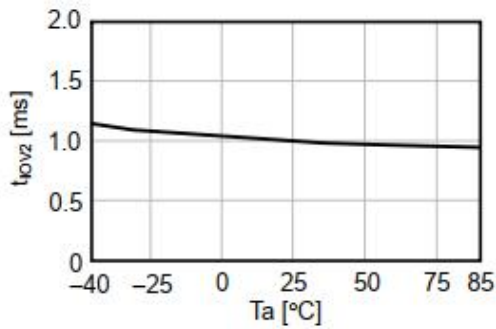
2.15  $t_{IOV1}$  vs.  $C_{CDT}$



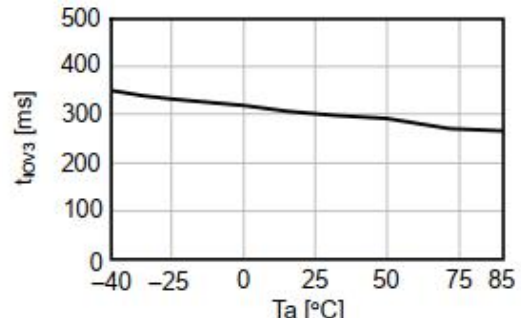
2.16  $t_{IOV1}$  vs.  $T_a$



2.17  $t_{IOV2}$  vs.  $T_a$

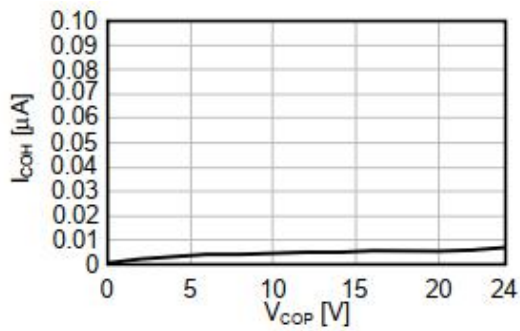


2.18  $t_{IOV3}$  vs.  $T_a$

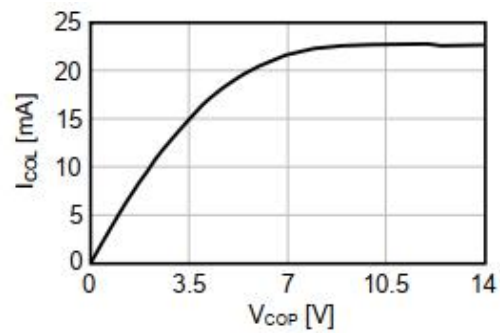


### 3. COP / DOP 端

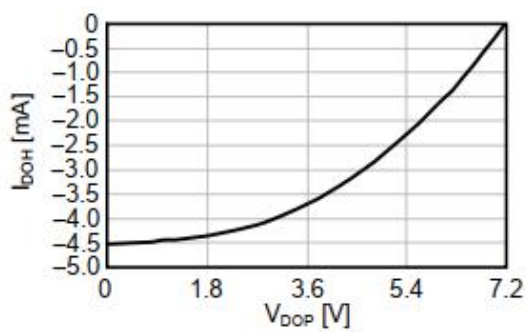
3.1  $I_{COH}$  vs.  $V_{COP}$



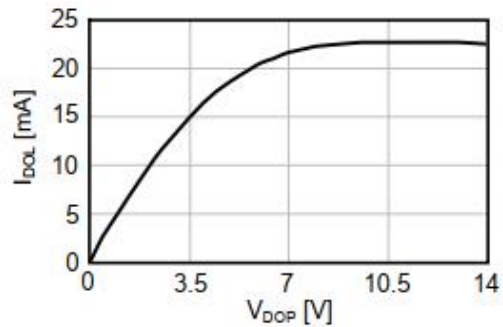
3.2  $I_{COL}$  vs.  $V_{COP}$



3.3  $I_{DOH}$  vs.  $V_{DOP}$



3.4  $I_{DOL}$  vs.  $V_{DOP}$

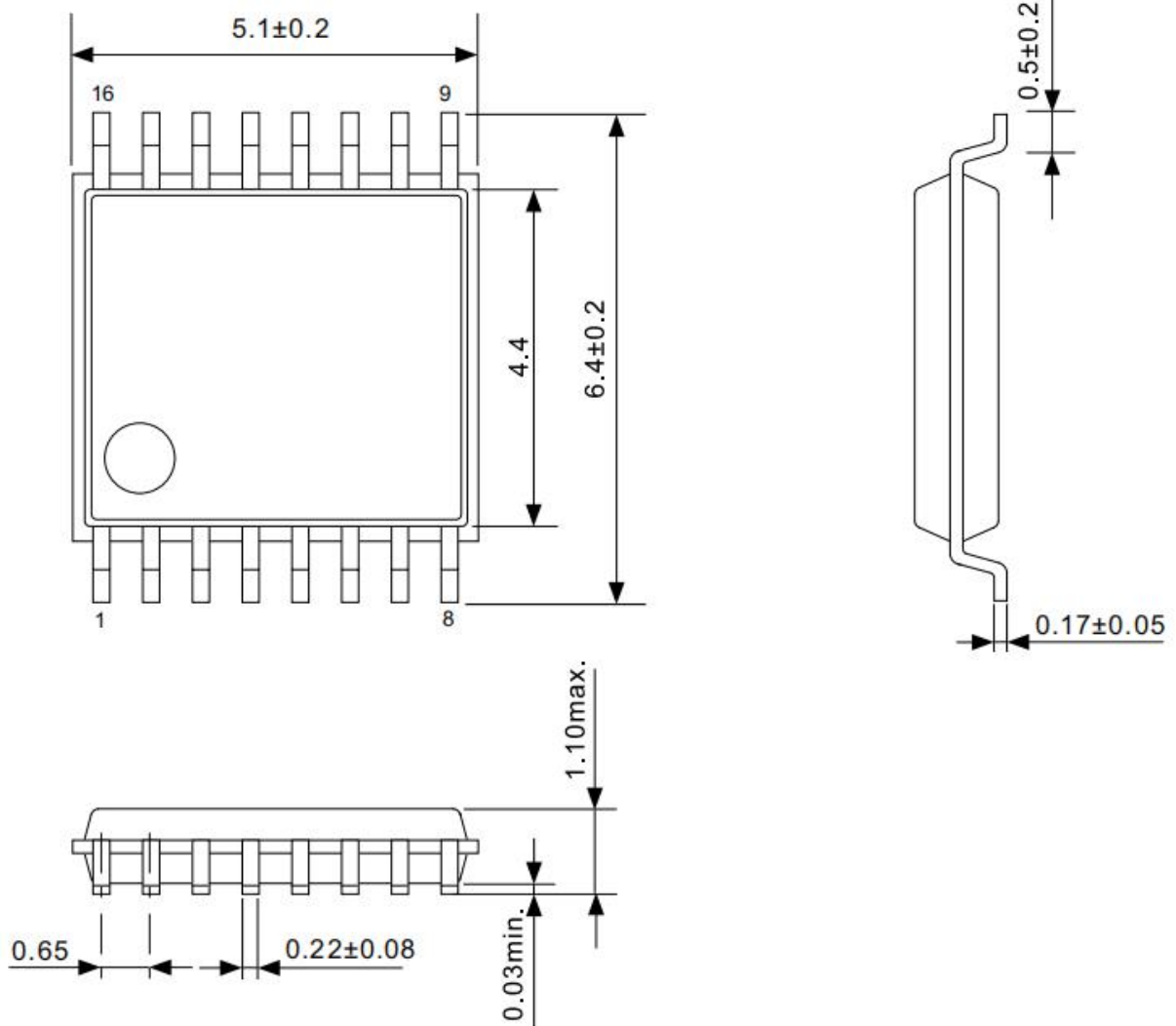




# SLM8254

## 3/4 节串联电池组保护电路

TSSOP-16 封装



## X-ON Electronics

Largest Supplier of Electrical and Electronic Components

*Click to view similar products for [Battery Management](#) category:*

*Click to view products by [Sola](#) manufacturer:*

Other Similar products are found below :

[NCP1851BFCCT1G](#) [NCP1855FCCT1G](#) [FAN54063UCX](#) [MP2615GQ-P](#) [LC05132C01NMTTTG](#) [ISL95522HRZ](#) [BD8665GW-E2](#)  
[ISL95522AIRZ](#) [S-82D1AAE-A8T2U7](#) [S-82D1AAA-A8T2U7](#) [S-8224ABA-I8T1U](#) [MP2615CGQ-P](#) [ISL6251HRZ](#) [ISL6253HRZ](#) [ISL6292-2CR3](#) [ISL6292BCRZ-T](#) [ISL6299AIRZ](#) [ISL9211AIRU58XZ-T](#) [ISL9214IRZ](#) [ISL9220IRTZ-T](#) [FAN54161UCX](#) [DW01-A/J](#) [DW01A](#) [4056H](#)  
[4056D](#) [TP4056](#) [TP4054](#) [TP4057](#) [IP2326\\_NPD](#) [IP2709\\_BF20WP](#) [TP4057](#) [TP4054](#) [TP4056-MS](#) [TP4057-MS](#) [TP4054-MS](#) [SY6982CQDC](#)  
[SLM6335](#) [SLM6500S](#) [TP4057](#) [DW01](#) [AP5056HSPER](#) [EG4321](#) [GN4054B](#) [HG4054M5/TR](#) [4060](#) [4061](#) [4061H](#) [4056A](#) [4056V](#) [4060H](#)