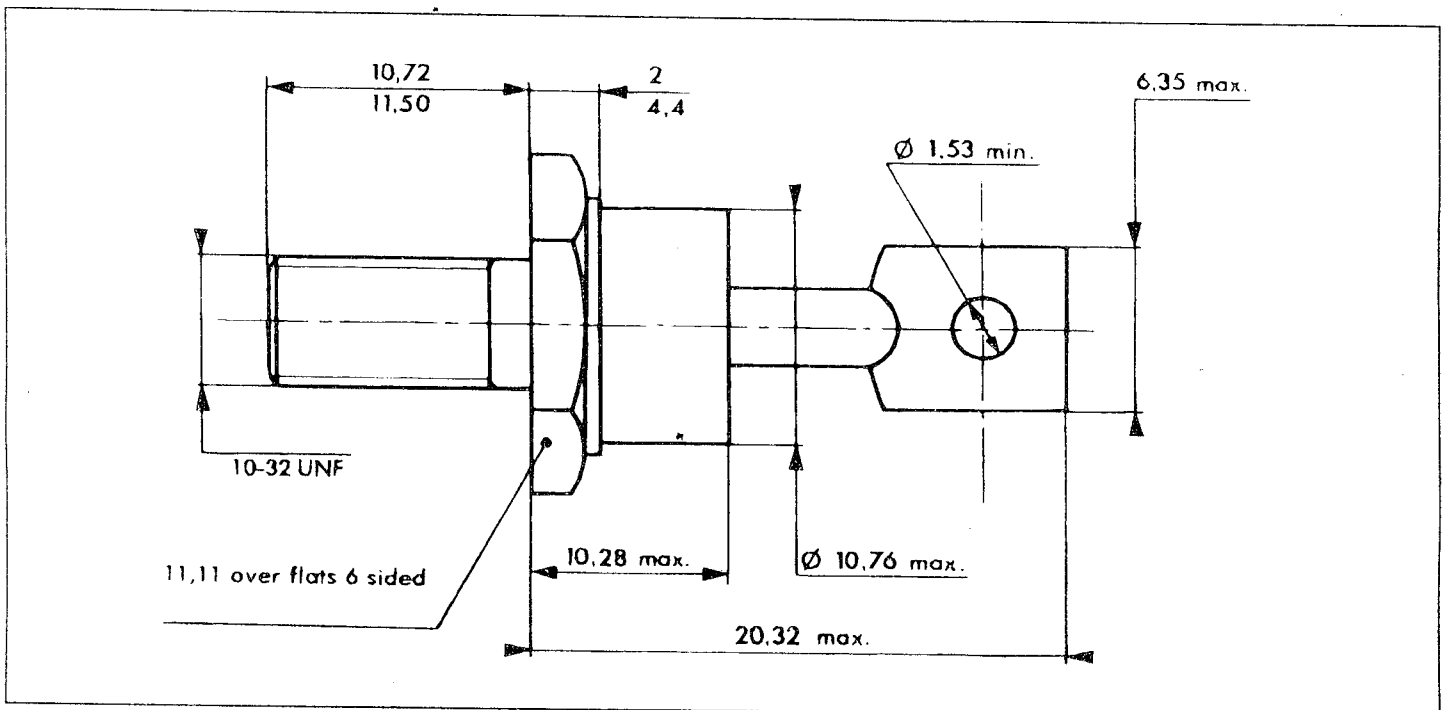


PACKAGE MECHANICAL DATA

DO 4 Metal



Marking : Cathode connected to case : type number
Anode connected to case : type number + suffix R

X-ON Electronics

Largest Supplier of Electrical and Electronic Components

Click to view similar products for [solid state manufacturer](#):

Other Similar products are found below :

[151RA120](#) [1N3008B](#) [MJ2955](#) [1N2976RB](#) [2N6165](#) [1N3317B](#) [P0900EA](#) [1N4056R](#) [1N5302](#) [1N3327B](#) [2N2920](#) [2N2920A](#) [1N3350RB](#)
[1N4722](#) [2N6433](#) [1N2978B](#) [MJ11012](#) [1N4056](#) [1N3346B](#) [1N1184RA](#) [RCA423](#) [1N3313B](#) [1N3015B](#) [2N3810](#) [1N2970B](#) [1N1183A](#) [1N3000B](#)
[50RIA80](#) [2N4857A](#) [1N2982RB](#) [50RIA40](#) [2N4856A](#) [MJ10000](#) [1N1185A](#) [2N4990](#) [1N2971B](#) [PMD16K80](#) [1N2989B](#) [70HFR40](#) [70HFR60](#)
[PMD17K100](#) [1N1199A](#) [KBPC3510W](#) [1N3315B](#) [1N3309B](#) [2N4858A](#) [KBPC5010](#) [3N201](#) [1N3913](#) [PMD16K100](#)