



CQC08002027666  
CQC08002027668

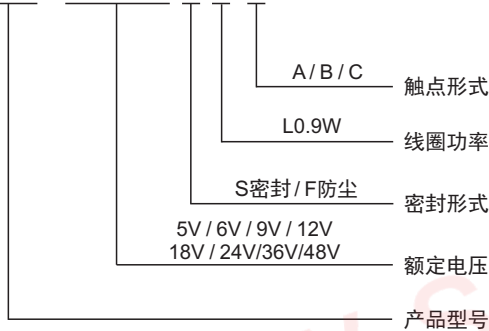


### 特性

- 体积小PCB焊接
- 16A/20A/30A多种负载选择
- 环境温度可满足+85°C/+105°C

### 订购信息

#### SLC-12VDC-S L-C



### 触点负载

|                    |   |
|--------------------|---|
| 触点形式               | A/B/C                                     |
| 接触电阻               | 100mΩ                                     |
| 触点材质               | 银合金: AgCdO、AgSnO <sub>2</sub> 、AgNi       |
| 触点负载               | 1HP/16A/120VAC 20A/250VAC 30A/250VAC      |
| 最大切换电压             | 250VAC                                    |
| 最大切换电流             | 30A                                       |
| 最大切换功率             | 7200VA                                    |
| 电气寿命(频率:每小时1800次)  | 1x10 <sup>5</sup> 次 / 1x10 <sup>4</sup> 次 |
| 机械寿命(频率:每小时18000次) | 1x10 <sup>7</sup> 次                       |

### 特性参数

|             |                          |                     |
|-------------|--------------------------|---------------------|
| 绝缘等级        | B / F                    |                     |
| 绝缘电阻        | 100MΩ (500VDC)           |                     |
| 介电耐压        | 线圈与触点间 2000VAC 1分钟       |                     |
| (漏电流1mA)    | 断开触点间 1500VAC 1分钟        |                     |
| 吸合时间(额定电压下) | ≤10ms                    |                     |
| 释放时间(额定电压下) | ≤10ms                    |                     |
| 湿度          | 45%~85% RH(20°C)         |                     |
| 环境温度        | -40°C~+85°C/-40°C~+105°C |                     |
| 抗冲击         | 稳定性                      | 98m/s <sup>2</sup>  |
|             | 强度                       | 980m/s <sup>2</sup> |
| 抗振动(双振幅)    | 10Hz~55Hz 1.5mm          |                     |
| 重量          | 约34g                     |                     |
| 封装形式        | 密封型                      |                     |

备注: 1) 以上数据均为初始值

### 线圈规格表

常温(20°C)

| 功耗 W        | 电压 VDC | 电流 mA | 电阻 Ω±10% | 吸合电压   | 释放电压   | 过载电压 |
|-------------|--------|-------|----------|--------|--------|------|
| 0.9W<br>(L) | 05     | 185   | 27       | 75%Max | 10%Min | 130% |
|             | 06     | 150   | 40       |        |        |      |
|             | 09     | 100   | 90       |        |        |      |
|             | 12     | 75    | 160      |        |        |      |
|             | 18     | 50    | 380      |        |        |      |
|             | 24     | 37.5  | 640      |        |        |      |
|             | 36     | 25    | 1440     |        |        |      |
|             | 48     | 18.75 | 2560     |        |        |      |


本产品规格书仅供客户使用时参考, 若有更改, 恕不另行通知。解释权归本公司所有。





网址: www.songle.com www.songlerelay.com  
地址: 浙江省余姚市浙江远东工业城A区CW7

邮编: 315400

安全认证 (相关认证以第三方认证证书为准)

|   |                                  |
|---|----------------------------------|
|  | CQC08002027666<br>CQC08002027668 |
|   | 30A 250VAC<br>20A 250VAC         |

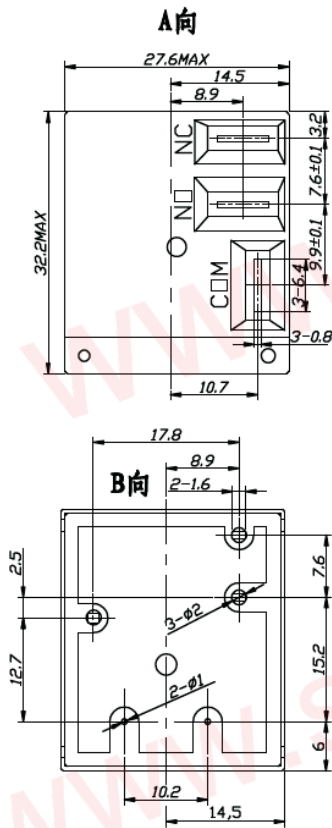
|   |                          |
|---|--------------------------|
|  | R50056114                |
|   | 30A 250VAC<br>20A 250VAC |

|   |                              |
|---|------------------------------|
|  | us E179944                   |
|   | 20A 240VAC<br>1HP 16A 120VAC |

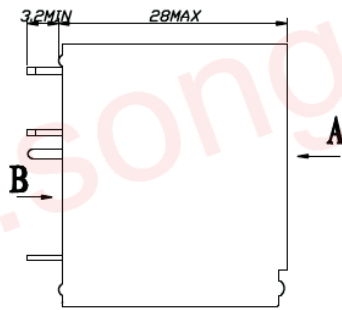
外形尺寸, 线路图及安装孔图

单位:毫米(mm)

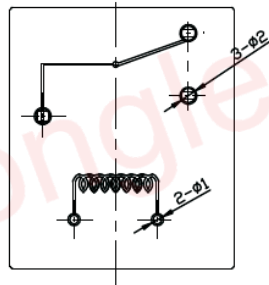
外形安装尺寸图



仰视脚位图B向

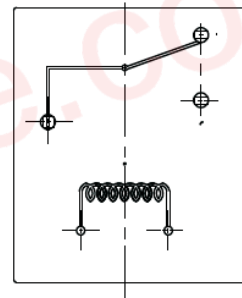


电气原理图

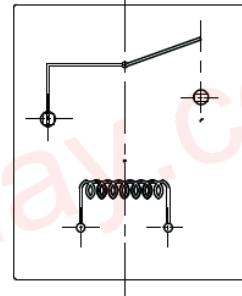


未注公差 ± 0.1

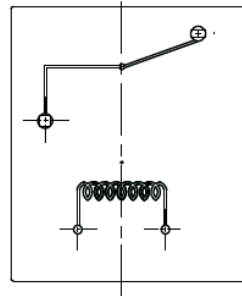
PCB板示意图  
(底视图)



转换  
C 型



常开  
A 型



常闭  
B 型

本产品规格书仅供客户使用时参考, 若有更改, 恕不另行通知。解释权归本公司所有。

## X-ON Electronics

Largest Supplier of Electrical and Electronic Components

*Click to view similar products for [General Purpose Relays](#) category:*

*Click to view products by [Sngle Relay](#) manufacturer:*

Other Similar products are found below :

[APF30318](#) [JVN1AF-4.5V-F](#) [PCN-105D3MHZ](#) [5JO-10000S-SIL](#) [5JO-1000CD-SIL](#) [5JO-400CD-SIL](#) [LY2S-AC220/240](#) [LYQ20DC12](#)  
[6031007G](#) [6131406HQ](#) [6-1393099-3](#) [6-1393099-8](#) [6-1393122-4](#) [6-1393123-2](#) [6-1393767-1](#) [6-1393843-7](#) [6-1415012-1](#) [6-1419102-2](#) [6-](#)  
[1423698-4](#) [6-1608051-6](#) [6-1608067-0](#) [6-1616170-6](#) [6-1616248-2](#) [6-1616282-3](#) [6-1616348-2](#) [6-1616350-1](#) [6-1616350-8](#) [6-1616358-7](#) [6-](#)  
[1616359-9](#) [6-1616360-9](#) [6-1616931-6](#) [6-1617039-1](#) [6-1617052-1](#) [6-1617090-2](#) [6-1617090-5](#) [6-1617347-5](#) [6-1617353-3](#) [6-1617801-8](#) [6-](#)  
[1617802-2](#) [6-1618107-9](#) [6-1618248-4](#) [M83536/1-027M](#) [CX-4014](#) [MAHC-5494](#) [MAVCD-5419-6](#) [703XCX-120A](#) [7-1393100-5](#) [7-1393111-7](#)  
[7-1393144-5](#) [7-1393767-8](#)