



CQC08002027666
CQC08002027668

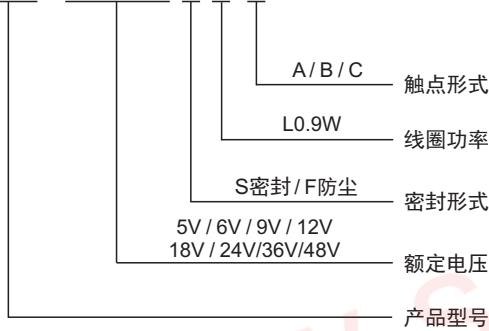


特性

- 体积小PCB焊接
- 16A/20A/30A多种负载选择
- 环境温度可满足+85°C/+105°C

订购信息

SLC-12VDC-S L-C



触点负载

| | |
|--------------------|---|
| 触点形式 | A/B/C |
| 接触电阻 | 100mΩ |
| 触点材质 | 银合金: AgCdO、AgSnO ₂ 、AgNi |
| 触点负载 | 1HP/16A/120VAC 20A/250VAC 30A/250VAC |
| 最大切换电压 | 250VAC |
| 最大切换电流 | 30A |
| 最大切换功率 | 7200VA |
| 电气寿命(频率:每小时1800次) | 1×10 ⁵ 次 / 1×10 ⁴ 次 |
| 机械寿命(频率:每小时18000次) | 1×10 ⁷ 次 |

特性参数

| | | |
|------------------|--------------------------|---------------------|
| 绝缘等级 | B / F | |
| 绝缘电阻 | 100MΩ (500VDC) | |
| 介电耐压 (漏电流1mA) | 线圈与触点间 | 2000VAC 1分钟 |
| | 断开触点间 | 1500VAC 1分钟 |
| 吸合时间(额定电压下) | ≤10ms | |
| 释放时间(额定电压下) | ≤10ms | |
| 湿度 | 45%~85% RH(20°C) | |
| 环境温度 | -40°C~+85°C/-40°C~+105°C | |
| 抗冲击 | 稳定性 | 98m/s ² |
| | 强度 | 980m/s ² |
| 抗振动(双振幅) | 10Hz~55Hz 1.5mm | |
| 重量 | 约34g | |
| 封装形式 | 密封型 | |

备注: 1) 以上数据均为初始值

线圈规格表

常温(20°C)

| 功耗 W | 电压 VDC | 电流 mA | 电阻 Ω±10% | 吸合电压 | 释放电压 | 过载电压 |
|-------------|-----------|----------|-------------|--------|--------|------|
| 0.9W (L) | 05 | 185 | 27 | 75%Max | 10%Min | 130% |
| | 06 | 150 | 40 | | | |
| | 09 | 100 | 90 | | | |
| | 12 | 75 | 160 | | | |
| | 18 | 50 | 380 | | | |
| | 24 | 37.5 | 640 | | | |
| | 36 | 25 | 1440 | | | |
| | 48 | 18.75 | 2560 | | | |


本产品规格书仅供客户使用时参考, 若有更改, 恕不另行通知。解释权归本公司所有。





网址: www.songle.com www.songlerelay.com
地址: 浙江省余姚市浙江远东工业城A区CW7

邮编: 315400

安全认证 (相关认证以第三方认证证书为准)

| |
|--|
|  CQC08002027666 CQC08002027668 |
| 30A 250VAC 20A 250VAC |

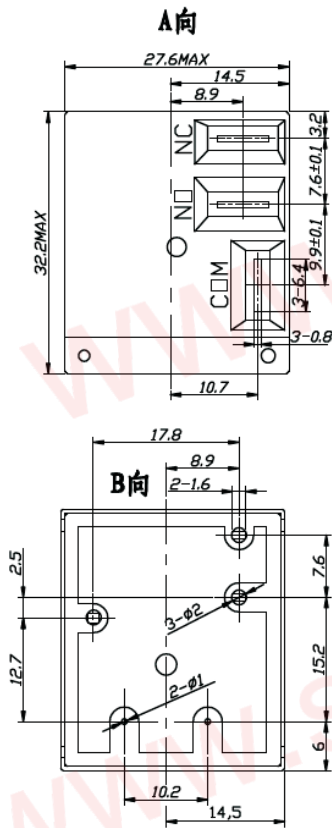
| |
|---|
|  R50056114 |
| 30A 250VAC 20A 250VAC |

| |
|--|
|  US E179944 |
| 20A 240VAC 1HP 16A 120VAC |

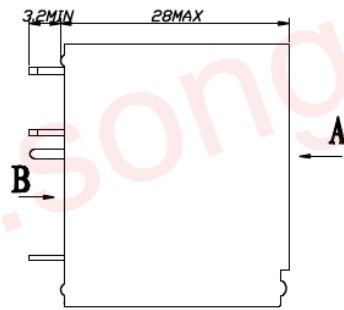
外形尺寸, 线路图及安装孔图

单位:毫米(mm)

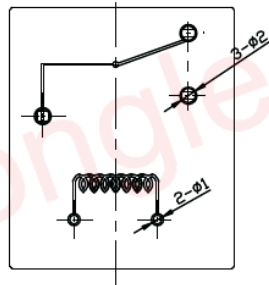
外形安装尺寸图



仰视脚位图B向

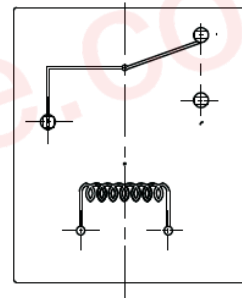


电气原理图

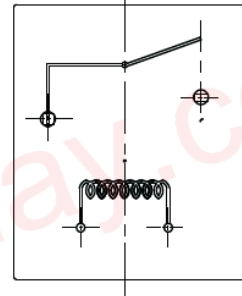


未注公差 ± 0.1

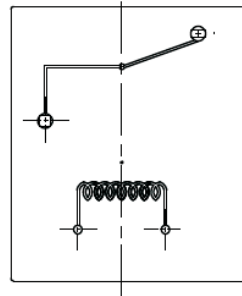
PCB板示意图
(底视图)



转换
C 型



常开
A 型



常闭
B 型

本产品规格书仅供客户使用时参考, 若有更改, 恕不另行通知。解释权归本公司所有。

X-ON Electronics

Largest Supplier of Electrical and Electronic Components

Click to view similar products for [General Purpose Relays](#) category:

Click to view products by [Sngle Relay](#) manufacturer:

Other Similar products are found below :

[APF30318](#) [JVN1AF-4.5V-F](#) [PCN-105D3MHZ](#) [5JO-10000S-SIL](#) [5JO-1000CD-SIL](#) [5JO-400CD-SIL](#) [LY2S-AC220/240](#) [LYQ20DC12](#)
[6031007G](#) [6131406HQ](#) [6-1393099-3](#) [6-1393099-8](#) [6-1393122-4](#) [6-1393123-2](#) [6-1393767-1](#) [6-1393843-7](#) [6-1415012-1](#) [6-1419102-2](#) [6-](#)
[1423698-4](#) [6-1608051-6](#) [6-1608067-0](#) [6-1616170-6](#) [6-1616248-2](#) [6-1616282-3](#) [6-1616348-2](#) [6-1616350-1](#) [6-1616350-8](#) [6-1616358-7](#) [6-](#)
[1616359-9](#) [6-1616360-9](#) [6-1616931-6](#) [6-1617039-1](#) [6-1617052-1](#) [6-1617090-2](#) [6-1617090-5](#) [6-1617347-5](#) [6-1617353-3](#) [6-1617801-8](#) [6-](#)
[1617802-2](#) [6-1618107-9](#) [6-1618248-4](#) [M83536/1-027M](#) [CX-4014](#) [MAHC-5494](#) [MAVCD-5419-6](#) [703XCX-120A](#) [7-1393100-5](#) [7-1393111-7](#)
[7-1393144-5](#) [7-1393767-8](#)