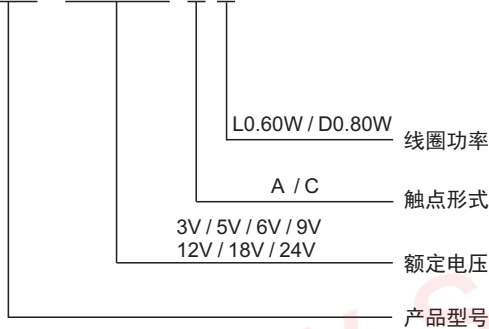


特性

- 体积小PCB焊接
- 10A/20A多种负载选择
- 环境温度可满足-40°C/+85°C

订购信息

SRA-12VDC-CL



触点负载

| | |
|--------------------|---|
| 触点形式 | A/B/C |
| 接触电阻 | 100mΩ (1A 6VDC) |
| 触点材质 | 银合金: AgCdO、AgSnO ₂ 、AgNi |
| 触点负载 | 20A/14VAC 10A/125VAC |
| 最大切换电压 | 125VAC |
| 最大切换电流 | 10A |
| 最大切换功率 | 1250VA |
| 电气寿命(频率:每小时1800次) | 1x10 ⁵ 次 / 1x10 ⁴ 次 |
| 机械寿命(频率:每小时18000次) | 1x10 ⁷ 次 |

特性参数

| | | |
|-------------|--------------------|---------------------|
| 绝缘等级 | B / F | |
| 绝缘电阻 | 100MΩ (50VDC) | |
| 介质耐压 | 线圈与触点间 1500VAC 1分钟 | |
| (漏电流1mA) | 断开触点间 500VAC 1分钟 | |
| 吸合时间(额定电压下) | ≤10ms | |
| 释放时间(额定电压下) | ≤10ms | |
| 湿度 | 45%~85% RH(20°C) | |
| 环境温度 | -40°C~+85°C | |
| 抗冲击 | 稳定性 | 98m/s ² |
| | 强度 | 980m/s ² |
| 抗振动(双振幅) | 10Hz~55Hz 1.5mm | |
| 重量 | 约6g | |
| 封装形式 | 密封型 | |

备注: 1) 以上数据均为初始值

线圈规格表

常温(20°C)

| 功耗 W | 电压 VDC | 电流 mA | 电阻 Ω±10% | 吸合电压 | 释放电压 | 过载电压 |
|--------------|--------|-------|----------|--------|--------|------|
| 0.60W (L) | 03 | 200 | 15 | 75%Max | 10%Min | 110% |
| | 05 | 120 | 42 | | | |
| | 06 | 100 | 60 | | | |
| | 09 | 66.7 | 135 | | | |
| | 12 | 50 | 240 | | | |
| | 18 | 33 | 540 | | | |
| | 24 | 25 | 960 | | | |
| 0.80W (D) | 03 | 267 | 11.25 | 75%Max | 10%Min | 110% |
| | 05 | 160 | 31.25 | | | |
| | 06 | 133.4 | 45 | | | |
| | 09 | 100 | 90 | | | |
| | 12 | 66.7 | 180 | | | |
| | 18 | 44.4 | 405 | | | |
| | 24 | 33.4 | 720 | | | |


本产品规格书仅供客户使用时参考, 若有更改, 恕不另行通知。解释权归本公司所有。



网址: www.songle.com www.songlerelay.com
地址: 浙江省余姚市浙江远东工业城A区CW7

邮编: 315400

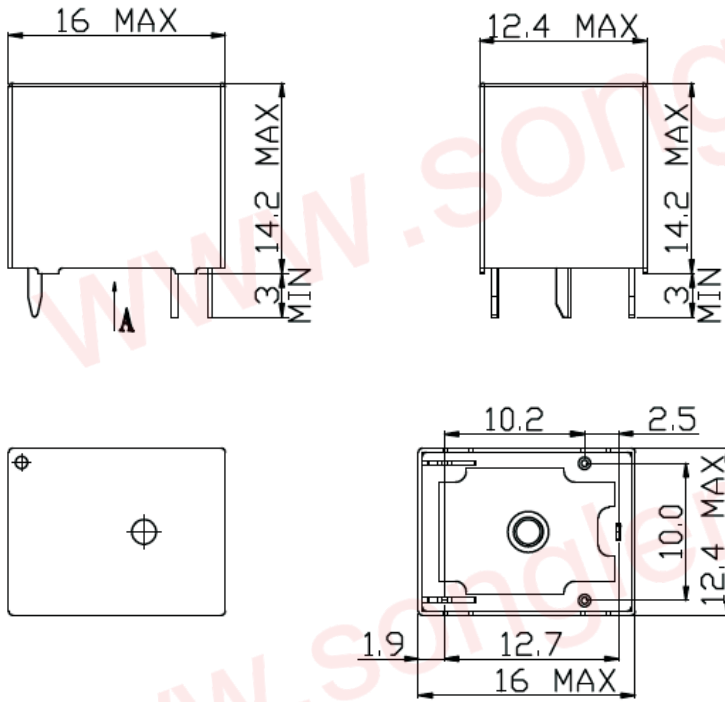
安全认证 (相关认证以第三方认证证书为准)

| | |
|---|--------|
|  | |
| 10A | 125VAC |
| 5A | 125VAC |

外形尺寸, 线路图及安装孔图

单位:毫米(mm)

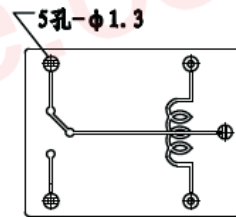
外形安装尺寸图



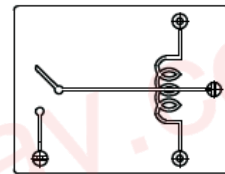
未注公差 ± 0.1

A向
底视图

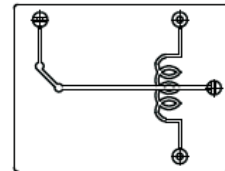
PCB板示意图
(底视图)



转换
C型



常开
A型



常闭B
型

本产品规格书仅供客户使用时参考, 若有更改, 恕不另行通知。解释权归本公司所有。

X-ON Electronics

Largest Supplier of Electrical and Electronic Components

Click to view similar products for [General Purpose Relays](#) category:

Click to view products by [Single Relay](#) manufacturer:

Other Similar products are found below :

[PCN-105D3MH,000](#) [59641F200](#) [5JO-1000CD-SIL](#) [5X827E](#) [5X837F](#) [5X840F](#) [5X842F](#) [5X848E](#) [LY2N-AC120](#) [LY2-US-AC120](#) [M115C60](#)
[M115N010](#) [M115N0150](#) [603-12D](#) [60HE1-5DC](#) [60HE2S-12DC](#) [61211T0B4](#) [61212T400](#) [61222Q400](#) [61243B600](#) [61243C500](#) [61243Q400](#)
[61311BOA2](#) [61311BOA6](#) [61311BOA8](#) [61311C0A2](#) [61311COA1](#) [61311COA6](#) [61311F0A2](#) [61311QOA1](#) [61311QOA4](#) [61311T0D6](#)
[61311TOA6](#) [61311TOA7](#) [61311TOB3](#) [61311TOB4](#) [61311U0A6](#) [61312Q600](#) [61312T400](#) [61312T600](#) [61313U200](#) [61313U400](#) [61322T400](#)
[61332C400](#) [61343C200](#) [61343C600](#) [61343Q200](#) [61343T100](#) [61343T200](#) [61343T400](#)