

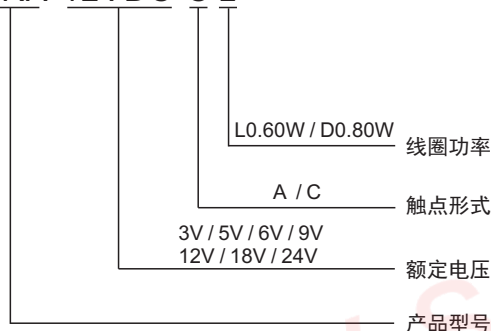
特性

- 体积小PCB焊接
- 10A/20A多种负载选择
- 环境温度可满足-40°C/+85°C



订购信息

SRA-12VDC-CL



触点负载

触点形式	A/B/C
接触电阻	100mΩ (1A 6VDC)
触点材质	银合金: AgCdO、AgSnO ₂ 、AgNi
触点负载	20A/14VAC 10A/125VAC
最大切换电压	125VAC
最大切换电流	10A
最大切换功率	1250VA
电气寿命(频率:每小时1800次)	1x10 ⁵ 次 / 1x10 ⁴ 次
机械寿命(频率:每小时18000次)	1x10 ⁷ 次

特性参数

绝缘等级	B / F	
绝缘电阻	100MΩ (50VDC)	
介质耐压	线圈与触点间 1500VAC 1分钟	
(漏电流1mA)	断开触点间 500VAC 1分钟	
吸合时间(额定电压下)	≤10ms	
释放时间(额定电压下)	≤10ms	
湿度	45%~85% RH(20°C)	
环境温度	-40°C~+85°C	
抗冲击	稳定性	98m/s ²
	强度	980m/s ²
抗振动(双振幅)	10Hz~55Hz 1.5mm	
重量	约6g	
封装形式	密封型	

备注: 1) 以上数据均为初始值

线圈规格表

常温(20°C)

功耗 W	电压 VDC	电流 mA	电阻 Ω±10%	吸合电压	释放电压	过载电压
0.60W (L)	03	200	15	75%Max	10%Min	110%
	05	120	42			
	06	100	60			
	09	66.7	135			
	12	50	240			
	18	33	540			
	24	25	960			
0.80W (D)	03	267	11.25	75%Max	10%Min	110%
	05	160	31.25			
	06	133.4	45			
	09	100	90			
	12	66.7	180			
	18	44.4	405			
	24	33.4	720			


本产品规格书仅供客户使用时参考, 若有更改, 恕不另行通知。解释权归本公司所有。



网址: www.songle.com www.songlerelay.com
地址: 浙江省余姚市浙江远东工业城A区CW7

邮编: 315400

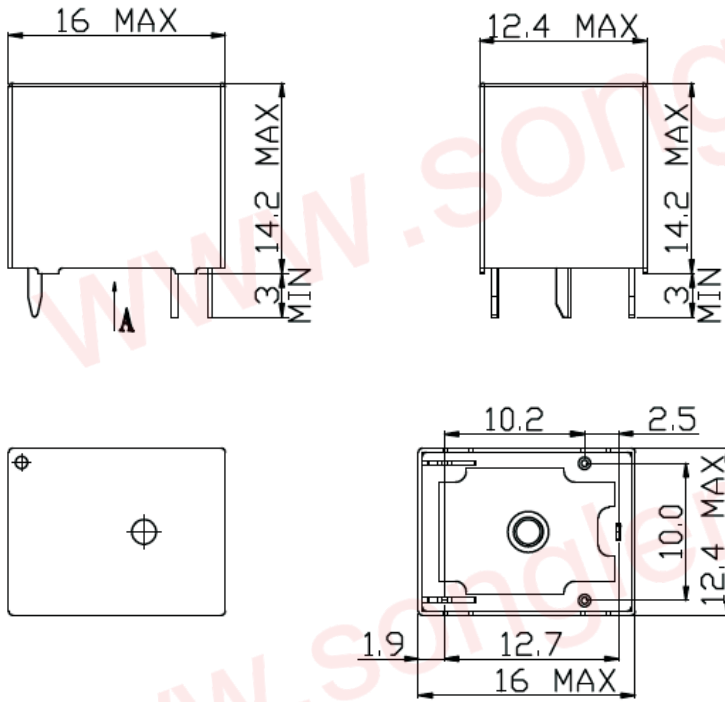
安全认证 (相关认证以第三方认证证书为准)

	
10A	125VAC
5A	125VAC

外形尺寸, 线路图及安装孔图

单位:毫米(mm)

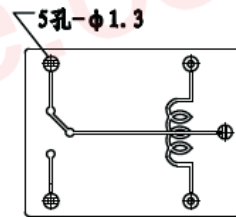
外形安装尺寸图



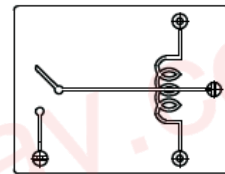
未注公差 ± 0.1

A向
底视图

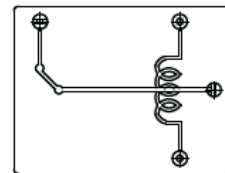
PCB板示意图
(底视图)



转换
C型



常开
A型



常闭B
型

本产品规格书仅供客户使用时参考, 若有更改, 恕不另行通知。解释权归本公司所有。

X-ON Electronics

Largest Supplier of Electrical and Electronic Components

Click to view similar products for [General Purpose Relays](#) category:

Click to view products by [Single Relay](#) manufacturer:

Other Similar products are found below :

[PCN-105D3MH,000](#) [59641F200](#) [5JO-1000CD-SIL](#) [5X827E](#) [5X837F](#) [5X840F](#) [5X842F](#) [5X848E](#) [LY2N-AC120](#) [LY2-US-AC120](#) [M115C60](#)
[M115N010](#) [M115N0150](#) [603-12D](#) [60HE1-5DC](#) [60HE2S-12DC](#) [61211T0B4](#) [61212T400](#) [61222Q400](#) [61243B600](#) [61243C500](#) [61243Q400](#)
[61311BOA2](#) [61311BOA6](#) [61311BOA8](#) [61311C0A2](#) [61311COA1](#) [61311COA6](#) [61311F0A2](#) [61311QOA1](#) [61311QOA4](#) [61311T0D6](#)
[61311TOA6](#) [61311TOA7](#) [61311TOB3](#) [61311TOB4](#) [61311U0A6](#) [61312Q600](#) [61312T400](#) [61312T600](#) [61313U200](#) [61313U400](#) [61322T400](#)
[61332C400](#) [61343C200](#) [61343C600](#) [61343Q200](#) [61343T100](#) [61343T200](#) [61343T400](#)