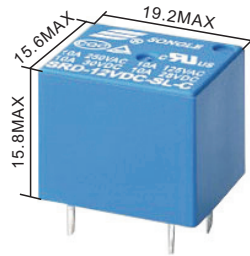




R50056114
R50137084



CQC08002027667

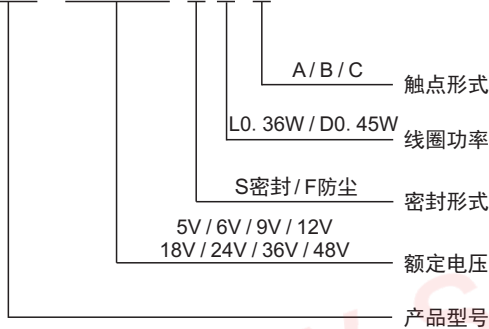


特性

- 体积小PCB焊接
- 7A/10A/15A多种负载选择
- 环境温度可满足+85°C/+105°C

订购信息

SRD-12VDC-S L-C



触点负载

触点形式	A/B/C
接触电阻	100mΩ (1A 6VDC)
触点材质	银合金: AgCdO、AgSnO ₂ 、AgNi
触点负载	7A/250VAC 10A/250VAC 15A/250VAC
最大切换电压	250VAC
最大切换电流	15A
最大切换功率	3750VA
电气寿命(频率:每小时1800次)	1x10 ⁵ 次 / 1x10 ⁴ 次
机械寿命(频率:每小时18000次)	1x10 ⁷ 次

特性参数

绝缘等级	B / F
绝缘电阻	100MΩ (500VDC)
介电耐压	线圈与触点间 1500VAC 1分钟
(漏电流1mA)	断开触点间 1000VAC 1分钟
吸合时间(额定电压下)	≤10ms
释放时间(额定电压下)	≤10ms
湿度	85% RH(20°C)
环境温度	-40°C~+85°C/-40°C~+105°C
抗冲击	稳定性 98m/s ²
	强度 980m/s ²
抗振动(双振幅)	10Hz~55Hz 1.5mm
重量	约 9g
封装形式	密封型

备注: 1) 以上数据均为初始值

线圈规格表

常温(20°C)

功耗 W	电压 VDC	电流 mA	电阻 Ω±10%	吸合电压	释放电压	过载电压
0.36W (L)	05	71.4	70	75%Max	10%Min	130%
	06	60	100			
	09	40	225			
	12	30	400			
	18	20	900			
	24	15	1600			
	36	10	3600			
	48	7.5	6400			
0.45W (D)	05	89.3	55	75%Max	10%Min	130%
	06	75	80			
	09	50	180			
	12	37.5	320			
	18	25	720			
	24	18.7	1280			
	36	12.5	2880			
	48	10	4500			


本产品规格书仅供客户使用时参考, 若有更改, 恕不另行通知。解释权归本公司所有。




网址: www.songle.com www.songlerelay.com
地址: 浙江省余姚市浙江远东工业城A区CW7

邮编: 315400

安全认证 (相关认证以第三方认证证书为准)

 CQC08002027667
7A 250VAC 10A 250VAC

 R50056114 R50137084
7A 250VAC 10A 250VAC 15A 250VAC NO

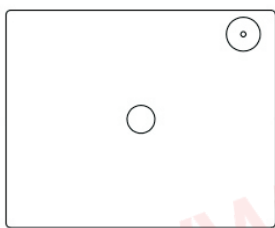
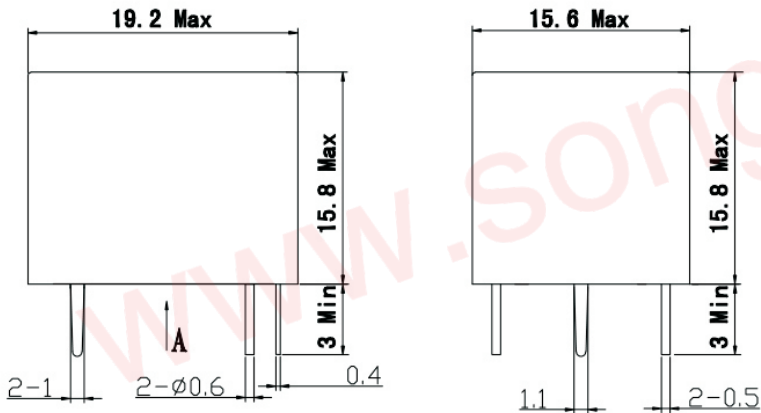
 us E167996
3A 125VAC 感性 10A 125VAC 15A 125VAC NO

外形尺寸, 线路图及安装孔图

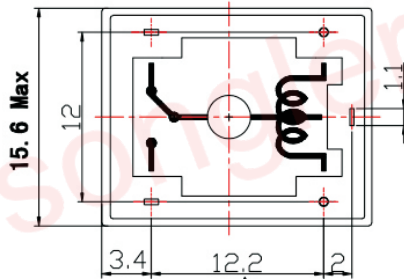
单位:毫米(mm)

外形安装尺寸图

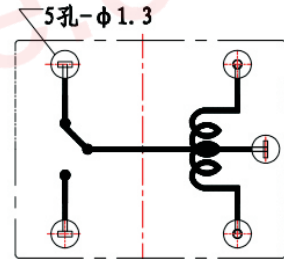
PCB板示意图
(底视图)



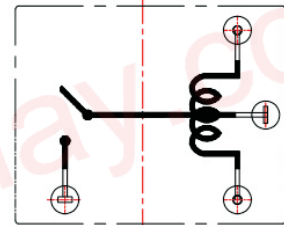
未注公差 ± 0.1



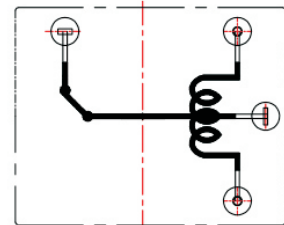
A向
底视图



转换
C 型



常开
A 型



常闭
B 型

本产品规格书仅供客户使用时参考, 若有更改, 恕不另行通知。解释权归本公司所有。

X-ON Electronics

Largest Supplier of Electrical and Electronic Components

Click to view similar products for [single relay manufacturer](#):

Other Similar products are found below :

[SLA-24VDC-SL-C](#) [SRD-DC9V-SL-C](#) [SLE-12VDC-SL-2A](#) [SMI-24VDC-SL-2C](#) [SLA-5VDC-SL-C](#) [SLA-5VDC-SL-A](#) [SRD-DC5V-SL-C](#)
[SLC-5VDC-SL-C](#) [SLC-12VDC-SL-C](#) [SRD-DC24V-SL-A](#) [SRD-DC3V-SL-C](#) [SMI-05VDC-SD-2C](#) [SRD-DC12V-SL-C](#) [SMIH-09VDC-SL-C](#)
[SRE-24VDC-SL-2C](#) [SMI-12VDC-SL-C10A250VAC](#) [ECC187904EU](#) [SLA-05VDC-SL-C](#) [SLC-05VDC-SL-A](#) [SLA-12VDC-SL-C](#) [SRD-](#)
[DC24V-SL-C](#) [SLD-12VDC-1A](#) [SRU-12VDC-SL-C](#) [SRA-9VDC-CL](#) [SRD-09VDC-SL-C](#) [SRE-12VDC-SL-2C](#) [SRA-24VDC-CL](#) [SRD-](#)
[03VDC-SL-C](#) [SRS-12VDC-SL](#) [SMI-12VDC-SL-2C](#) [SLC-24VDC-SL-A](#) [SRD-48VDC-SL-C](#) [SRD-24VDC-SL-A](#) [SRD-12VDC-SL-B](#) [SLC-](#)
[24VDC-SL-C](#) [SRD-24VDC-SL-B](#) [SRD-5VDC-SL-B](#) [ECC187899EU](#) [SRD-12VDC-SL-A](#) [SRC-12VDC-SH](#) [SRA-12VDC-AL](#) [SRD-12VDC-](#)
[SD-C](#) [SLA-24VDC-SL-A](#) [SRD-24VDC-SD-C](#) [SRA-05VDC-CL](#) [SRA-24VDC-CL\(20A\)](#) [SLA-12VDC-SL-A](#) [SRD-5VDC-SL-A](#) [SRD-](#)
[24VDC-SL-C](#) [SRA-12VDC-CL](#)