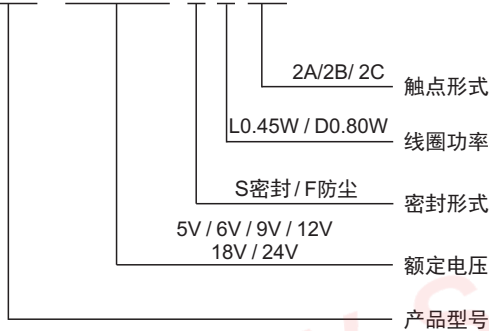


## 特性

- 体积小PCB焊接
- 1A/3A/5A多种负载选择
- 双组独立负载电路

## 订购信息

## SRE-12VDC-S L-2C



## 触点负载

触点形式	2A/2B/2C
接触电阻	100mΩ (1A 6VDC)
触点材质	银合金: AgCdO、AgSnO <sub>2</sub> 、AgNi
触点负载	1A/125VAC 3A/125VAC 5A/125VAC
最大切换电压	250VAC
最大切换电流	5A
最大切换功率	625VA
电气寿命(频率:每小时1800次)	1x10 <sup>5</sup> 次 / 1x10 <sup>4</sup> 次
机械寿命(频率:每小时18000次)	1x10 <sup>7</sup> 次

## 特性参数

绝缘等级	B
绝缘电阻	50MΩ (500VDC)
介质耐压	线圈与触点间 1000VAC 1分钟
(漏电流1mA)	断开触点间 750VAC 1分钟
吸合时间(额定电压下)	≤10ms
释放时间(额定电压下)	≤10ms
湿度	85% RH(20℃)
环境温度	-40℃~+55℃/-40℃~+85℃
抗冲击	稳定性 98m/s <sup>2</sup>
	强度 980m/s <sup>2</sup>
抗振动(双振幅)	10Hz~55Hz 1.5mm
重量	约 12g
封装形式	密封型

备注: 1) 以上数据均为初始值

## 线圈规格表

常温(20℃)

功耗 W	电压 VDC	电流 mA	电阻 Ω±10%	吸合电压	释放电压	过载电压
0.45W (L)	05	90	55.5	75%Max	5%Min	130%
	06	75	80			
	09	50	180			
	12	37.5	320			
	18	25	720			
0.80W (D)	24	18.75	1280	80%Max	10%Min	130%
	05	160	31.2			
	06	133	45			
	09	88	101.2			
	12	66	180			
	18	44	405			
	24	33	720			


本产品规格书仅供客户使用时参考, 若有更改, 恕不另行通知。解释权归本公司所有。



网址: www.songle.com www.songlerelay.com  
地址: 浙江省余姚市浙江远东工业城A区CW7

邮编: 315400

安全认证 (相关认证以第三方认证证书为准)

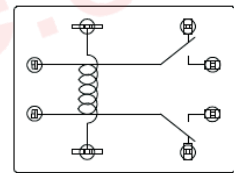
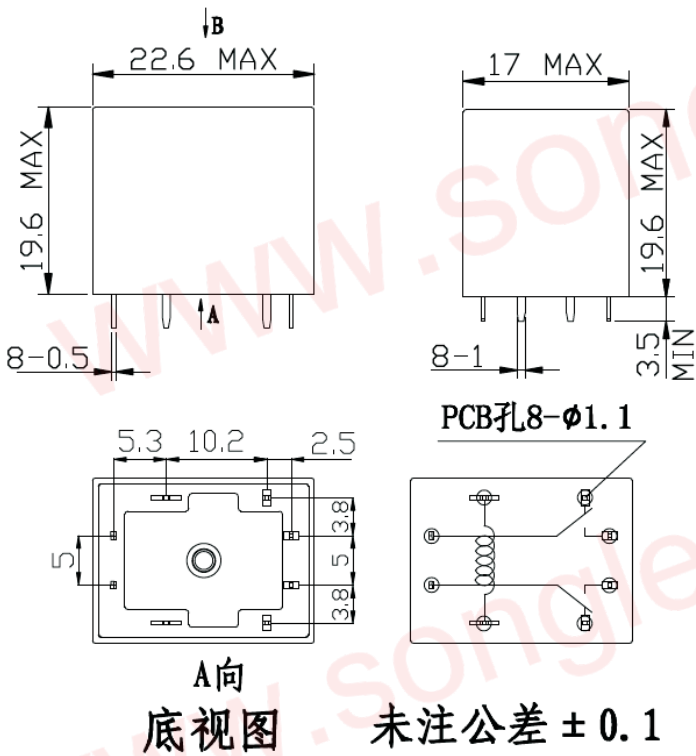
 US E167996
5A 125VAC

外形尺寸, 线路图及安装孔图

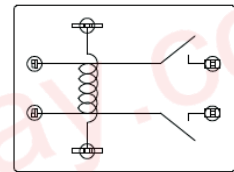
单位:毫米(mm)

外形安装尺寸图

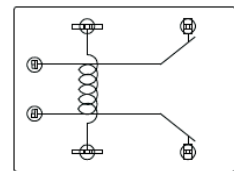
PCB板示意图  
(底视图)



2转换  
2C 型



2常开  
2A 型



2常闭  
2B 型

本产品规格书仅供客户使用时参考, 若有更改, 恕不另行通知。解释权归本公司所有。

## X-ON Electronics

Largest Supplier of Electrical and Electronic Components

*Click to view similar products for [General Purpose Relays](#) category:*

*Click to view products by [Single Relay](#) manufacturer:*

Other Similar products are found below :

[PCN-105D3MH,000](#) [59641F200](#) [5JO-1000CD-SIL](#) [5X827E](#) [5X837F](#) [5X840F](#) [5X842F](#) [5X848E](#) [LY2N-AC120](#) [LY2S-AC220/240](#) [LY2-US-AC120](#) [LY2-US-DC24](#) [LY3-US-AC120](#) [LY4F-UA-DC12](#) [LY4F-UA-DC24](#) [LY4F-US-AC120](#) [LY4F-US-AC240](#) [LY4F-US-DC24](#) [LY4F-VD-AC110](#) [LYQ20DC12](#) [M115C60](#) [M115N010](#) [M115N0150](#) [603-12D](#) [60HE1-5DC](#) [60HE2S-12DC](#) [61211T0B4](#) [61212T400](#) [61222Q400](#) [61243B600](#) [61243C500](#) [61243Q400](#) [61311BOA2](#) [61311BOA6](#) [61311BOA8](#) [61311C0A2](#) [61311COA1](#) [61311COA6](#) [61311F0A2](#) [61311QOA1](#) [61311QOA4](#) [61311T0D6](#) [61311TOA6](#) [61311TOA7](#) [61311TOB3](#) [61311TOB4](#) [61311U0A6](#) [61312Q600](#) [61312T400](#) [61312T600](#)