

深圳市索瑞达电子有限公司

承认书

客户名称: _____

客户料号: _____

产品名称: 共模电感

产品料号: SBCM.7060.YF 系列

客户承认

承认后请签回,如下订单后未签回,视作默认,谢谢您的合作

| | |
|------------|-------------|
| 发行日期 | 文件编号 |
| 2019-04-16 | SRD-WI-7572 |

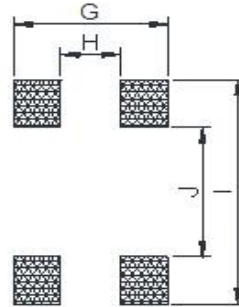
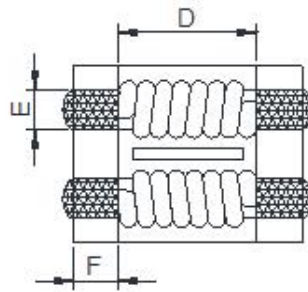
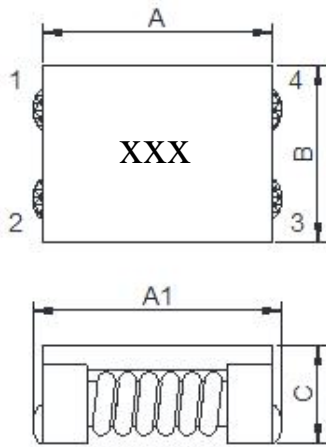
| | | |
|-----|-----|-----|
| 编制 | 审核 | 批准 |
| 黄小香 | 熊安勤 | 符妃团 |

| | | | | |
|-----------------------|------|-------------|------|------------|
| 深圳市索瑞达电子有限公司 | 文件编号 | SRD-WI-7572 | 发行日期 | 2019-04-16 |
| | 版次 | A | 生效日期 | 2019-04-16 |
| SBCM.7060.YF 系列 样品承认书 | 修订次数 | 0 | 页 码 | 1 / 4 |

| 版本 | 更 改 履 历 | 更改人 | 更改时间 |
|----|----------------------|-----|------------|
| A | 新发行：2019 年 04 月 16 日 | 黄小香 | 2019-04-16 |
| | | | |

| | | | | |
|-----------------------|------|-------------|------|------------|
| 深圳市索瑞达电子有限公司 | 文件编号 | SRD-WI-7572 | 发行日期 | 2019-04-16 |
| | 版次 | A | 生效日期 | 2019-04-16 |
| SBCM.7060.YF 系列 样品承认书 | 修订次数 | 0 | 页 码 | 2 / 4 |

1. 外形尺寸：(单位：mm)

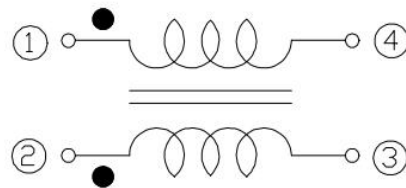


| | |
|----|---------|
| A | 7.0±0.5 |
| A1 | 7.5±0.5 |
| B | 6.0±0.5 |
| C | 3.8 Max |
| D | 3.5 Typ |
| E | 1.5 Typ |
| F | 1.7 Typ |
| G | 5.0 Typ |
| H | 1.5 Typ |
| I | 8.0 Typ |
| J | 3.0 Typ |

2. 注意事项:

- ①. 印字：白色 3.7*2.4mm (Arial 字体) ；
- ②. 平整度：0.1mm MAX

3. 原理图:



3. 电气特性:

| CUSTOMER P/N | Impedance (Ω) @100MHz | | Rated Voltage (V)Max. | DCR (mΩ)Max. | Rated Current (A)Max. | IR (MΩ) Min | Marking |
|---------------------|--------------------------|------|-----------------------------|-----------------|-----------------------------|-------------------|---------|
| | MIN | Typ | | | | | |
| SBCM.7060.YF400TT00 | 40 | 70 | 125 | 5 | 15.0 | 10 | 400 |
| SBCM.7060.YF101TT00 | 100 | 140 | 125 | 10 | 9.0 | 10 | 101 |
| SBCM.7060.YF301TT00 | 225 | 300 | 125 | 10 | 5.0 | 10 | 301 |
| SBCM.7060.YF501TT00 | 275 | 450 | 125 | 10 | 5.0 | 10 | 501 |
| SBCM.7060.YF601TT00 | 500 | 700 | 125 | 15 | 4.0 | 10 | 601 |
| SBCM.7060.YF701TT00 | 500 | 700 | 125 | 15 | 4.0 | 10 | 701 |
| SBCM.7060.YF102TT00 | 800 | 1020 | 125 | 17 | 3.0 | 10 | 102 |
| SBCM.7060.YF132TT00 | 910 | 1300 | 125 | 21 | 2.5 | 10 | 132 |
| SBCM.7060.YF272TT00 | 2000 | 2700 | 125 | 63 | 1.0 | 10 | 272 |
| SBCM.7060.YF302TT00 | 2500 | 3000 | 125 | 75 | 0.9 | 10 | 302 |

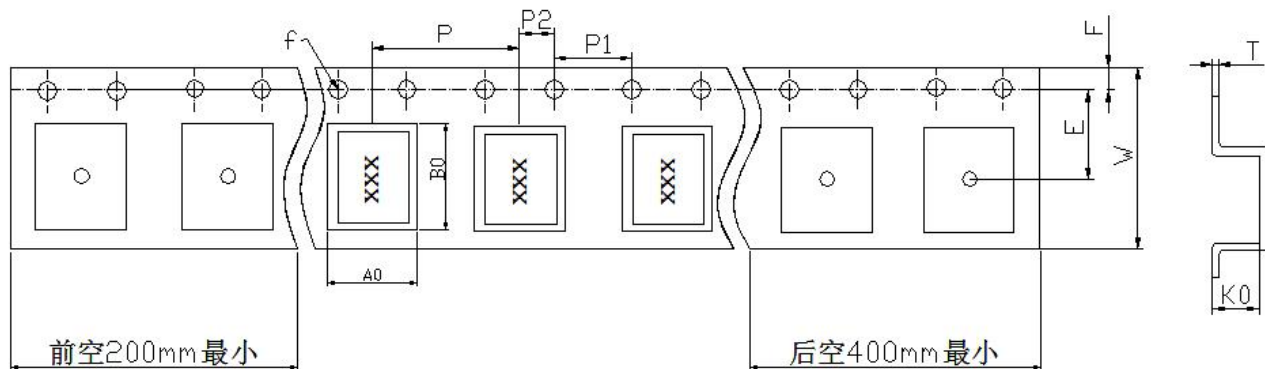
| | | | | |
|-----------------------|------|-------------|------|------------|
| 深圳市索瑞达电子有限公司 | 文件编号 | SRD-WI-7572 | 发行日期 | 2019-04-16 |
| | 版次 | A | 生效日期 | 2019-04-16 |
| SBCM.7060.YF 系列 样品承认书 | 修订次数 | 0 | 页 码 | 3 / 4 |

4. 材料清单:

| NO. | ITEM | DESCRIPTION | SUPPLIER |
|-----|----------|--------------|-------------------|
| 1 | CORE | FERRITE | FENGYIN OR EQ |
| 2 | WIRE | P180 Grd1 | ELEKTRISOLA OR EQ |
| 3 | CASE | LCP | LIAN CHENG OR EQ |
| 4 | ADHESIVE | EPOXY RESIN | NAGASE OR EQ |
| 5 | SOLDER | Sn99.3:Cu0.7 | SHENMAO OR EQ |

5. 包装:

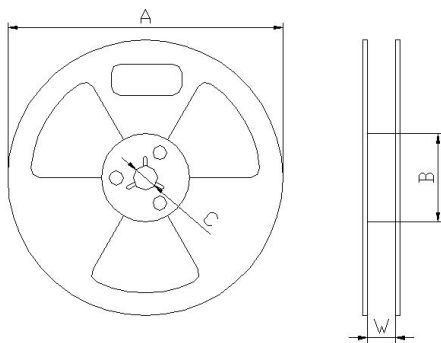
(1) 编带尺寸: (单位: mm)



| | | | | | |
|-----------|----------|---------|---------|---------|----------|
| Series | W | P | P2 | P1 | E |
| | 16.0±0.1 | 12±0.1 | 4.0±0.1 | 2.0±0.1 | 11.5±0.1 |
| SBCM.7060 | F | A0 | B0 | K0 | T |
| | 1.75±0.1 | 6.7±0.1 | 8.2±0.1 | 4.0±0.1 | 0.40±0.1 |

| | | | | |
|-----------------------|------|-------------|------|------------|
| 深圳市索瑞达电子有限公司 | 文件编号 | SRD-WI-7572 | 发行日期 | 2019-04-16 |
| | 版次 | A | 生效日期 | 2019-04-16 |
| SBCM.7060.YF 系列 样品承认书 | 修订次数 | 0 | 页 码 | 4 / 4 |

(2) 带盘尺寸：(单位：mm)



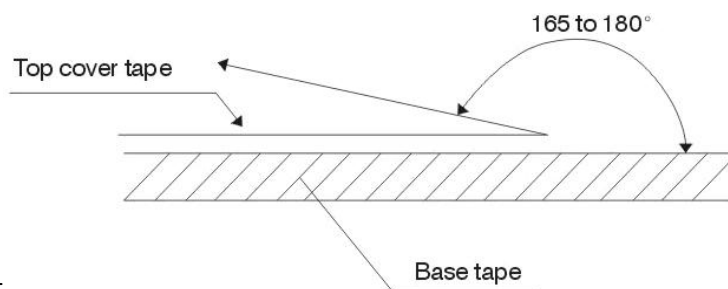
| | |
|---|----------|
| A | 330±0.5 |
| B | 100±0.5 |
| C | 13.5±0.5 |
| W | 16.5±0.5 |

注意事项：

- ①：载带前空格留 15PCS，后空格留 25PCS。
- ②：热封上盖带。
- ③：胶盘为一体胶盘。

(3) 盖带剥离强度

| | |
|----|-----------------------|
| 盖带 | 0.3~0.95N (30gf~95gf) |
|----|-----------------------|



测试条件：

- 1) 剥离角度: 165°~180° vs. carrier tape.
- 2) 剥离速度: 300 mm/min±10%.

(4) 包装数量

| 项目 | 数量 (PCS) | 尺寸规格 (mm) |
|----|----------|-----------|
| 盘 | 1500 | 13" |
| 内盒 | 4500 | |
| 外箱 | 9000 | |

X-ON Electronics

Largest Supplier of Electrical and Electronic Components

Click to view similar products for [Common Mode Chokes / Filters](#) category:

Click to view products by [SOREDE](#) manufacturer:

Other Similar products are found below :

[74279408](#) [PE-62911NL](#) [PE-64683](#) [RD5122-6-9M6](#) [RGCMF1210900H3T](#) [ST6118T-R](#) [FE3X025-10-7NL](#) [T8114NLT](#) [RD5122-10-6M0](#)
[TCM0806G-350-2P-T](#) [TCM0806G-650-2P-T](#) [IND-0110](#) [UALSC023000000](#) [UALSC1020JH000](#) [UALSC1520JH000](#) [UALSU10VR15019](#)
[UALSU9VD070100](#) [36-00037](#) [5701610000](#) [UALW21HS200290](#) [UALW21HS072450](#) [UALSU9HF050500](#) [UALSU9H0208000](#)
[UAL24VK06450CH](#) [PLT10HH501100PNB](#) [PLT10HH401100PNB](#) [PLT10HH1026R0PNB](#) [PE-67531](#) [TLH10UB](#) [113 OR5](#) [2752045447](#)
[CMS3-11-R](#) [7351V](#) [7408-RC](#) [CMF16-153131](#) [744252510](#) [T8116NLT](#) [CMS2-10-R](#) [DLW44SN101SK2L](#) [FE2X10-4-2NL](#) [744253200](#)
[744253101](#) [744252220](#) [TX8111NLT](#) [UAL30VR3500470](#) [CTX01-19077-R](#) [T8003NLT](#) [CTX01-13663](#) [CTX66-19521-R](#) [7446630047](#) [744136](#)