

# 深圳市索瑞达电子有限公司

## 承认书

客户名称: 立创  
客户料号: \_\_\_\_\_  
产品名称: 共模扼流圈  
产品料号: SBCM.7060.YF301TT00

客户承认

承认后请签回,如下订单后未签回,视作默认,谢谢您的合作

发行日期	文件编号
2022-07-25	SRD-WI-17046

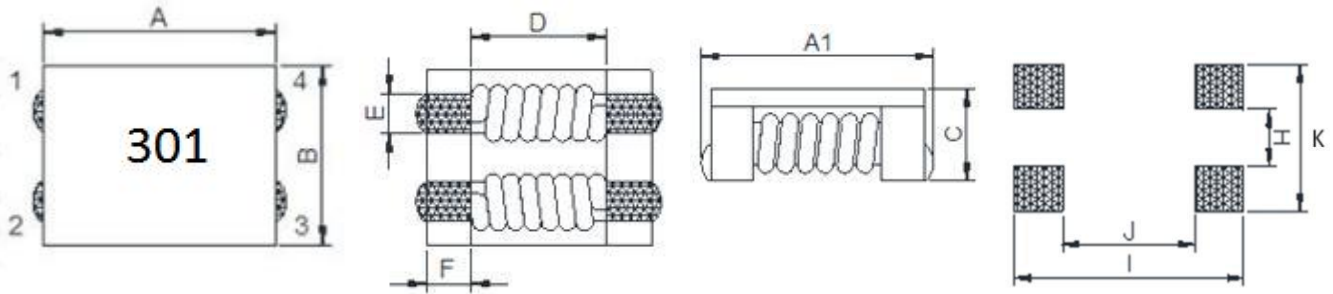
编制	审核	批准
唐杨英	熊安勤	符妃团

深圳市索瑞达电子有限公司	文件编号	SRD-WI-17046	发行日期	2022-07-25
	版次	A	生效日期	2022-07-25
SBCM.7060.YF301TT00 样品承认书	修订次数	0	页 码	1 / 8

版本	更 改 履 历	更改人	更改时间
A	新发行：2022 年 07 月 25 日	唐杨英	2022-07-25

深圳市索瑞达电子有限公司	文件编号	SRD-WI-17046	发行日期	2022-07-25
	版次	A	生效日期	2022-07-25
SBCM.7060.301TT00 样品承认书	修订次数	0	页 码	2 / 8

1. 外形尺寸：(单位：mm )

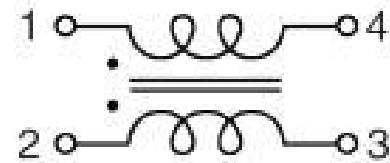


A(mm)	A1(mm)	B(mm)	C(mm)	D(mm)	E(mm)	F(mm)	K(mm)	H(mm)	I(mm)	J(mm)
7.0±0.5	7.5±0.5	6.0±0.5	3.8Max	3.5Typ	1.5Typ	1.7Typ	5.0Typ	1.5Typ	8.0Typ	3.0Typ

2. 注意事项：

- ①. 产品黑色印字；
- ②. 崩缺面积直径小于 0.3mm 为允收。

3. 原理图：



4. 材料清单：

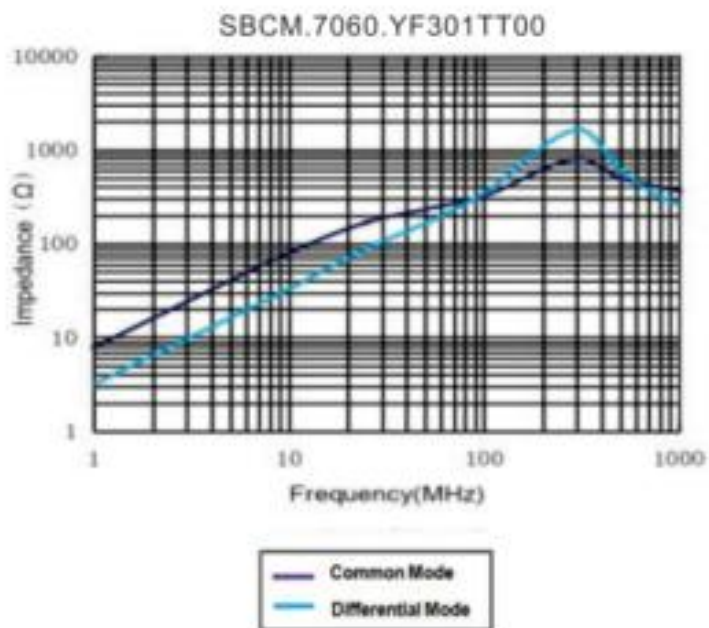
NO.	ITEM	DESCRIPTION	SUPPLIER
1	CORE	FERRITE	FENGYIN OR EQ
2	WIRE	P180 Grd1	ELEKTRISOLA OR EQ
3	CASE	LCP	LIAN CHENG OR EQ
4	ADHESIVE	EPOXY RESIN	NAGASE OR EQ
5	SOLDER	Sn99.3:Cu0.7	SHENMAO OR EQ

5. 电气特性：（见以下表）



深圳市索瑞达电子有限公司	文件编号	SRD-WI-17046	发行日期	2022-07-25
	版次	A	生效日期	2022-07-25
SBCM.7060.301TT00 样品承认书	修订次数	0	页 码	4 / 8

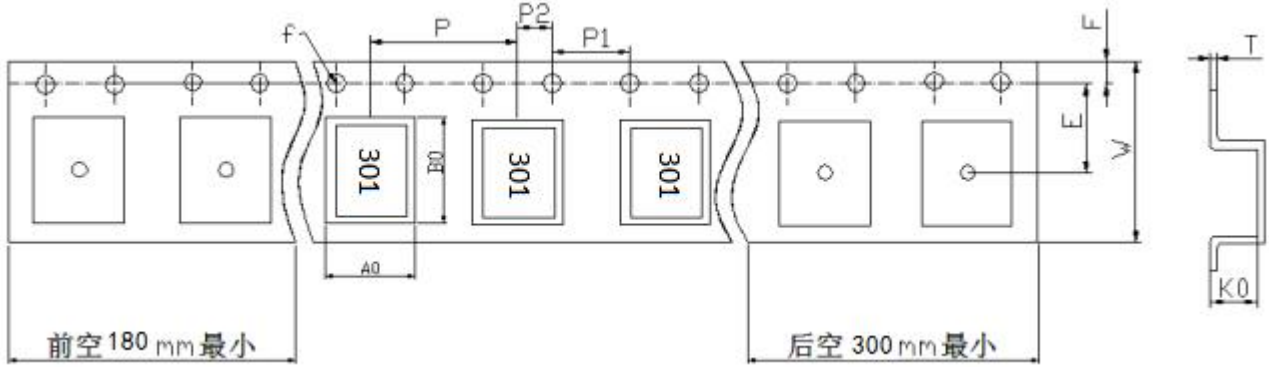
### Common Mode Line Filte SBCM.7060 Series CHARACTERISTICS(REFERENCE)



深圳市索瑞达电子有限公司	文件编号	SRD-WI-17046	发行日期	2022-07-25
	版次	A	生效日期	2022-07-25
SBCM.7060.301TT00 样品承认书	修订次数	0	页 码	5 / 8

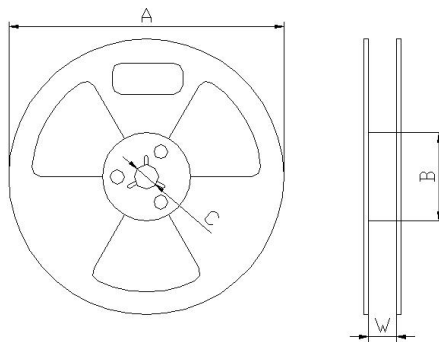
6. 包装:

(1) 编带尺寸: (单位: mm)



Series	W	P	P2	P1	E
	16.0±0.1	12±0.1	4.0±0.1	2.0±0.1	11.5±0.1
SBCM.7060	F	A0	B0	K0	T
	1.75±0.1	6.7±0.1	8.2±0.1	4.0±0.1	0.40±0.1

(2) 带盘尺寸: (单位: mm)

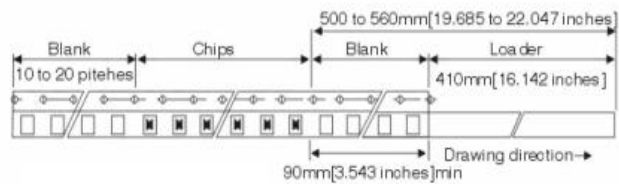
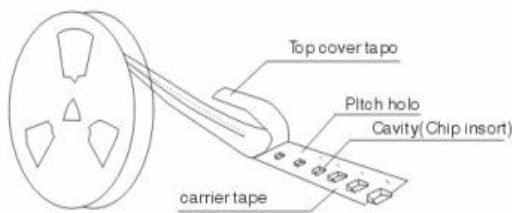


A	330±0.5
B	100±0.5
C	13.5±0.5
W	16.5±0.5

注意事项:

- ①: 载带前空格留 15PCS, 后空格留 25PCS。
- ②: 热封上盖带。

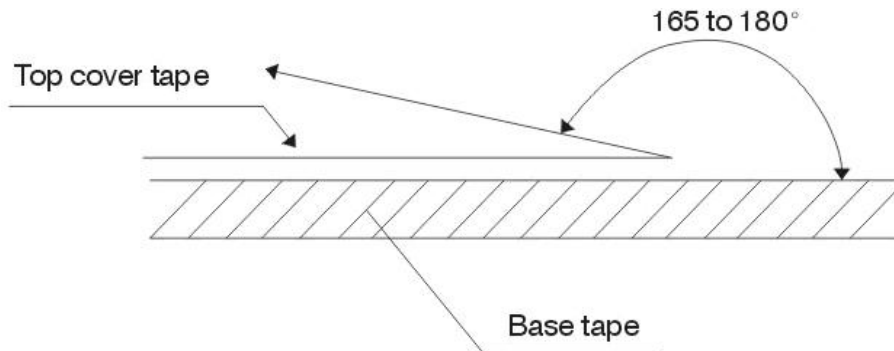
(3) 编带简图及拉伸方向



深圳市索瑞达电子有限公司	文件编号	SRD-WI-17046	发行日期	2022-07-25
	版次	A	生效日期	2022-07-25
SBCM.7060.301TT00 样品承认书	修订次数	0	页 码	6 / 8

(4) 盖带剥离强度

盖带	0.3~0.7N (30gf~70gf)
----	----------------------



测试条件:

- 1) 剥离角度: 165°~180° vs. carrier tape.
- 2) 剥离速度: 300 mm/min±10%

(5) 包装数量

项目	数量 (PCS)	尺寸规格 (mm)
盘	500	7"
内盒	2000	185mm*185mm*120mm
外箱	20000	395mm*385mm*205mm

深圳市索瑞达电子有限公司	文件编号	SRD-WI-17046	发行日期	2022-07-25
	版次	A	生效日期	2022-07-25
SBCM.7060.301TT00 样品承认书	修订次数	0	页 码	7 / 8

## 7、信赖性试验 Reliable Performance

NO	Item 项目	Specifications 规范	Test Methods 测试方法
1	Solder- Ability 可焊性	More than 90% of termination should be covered with new solder. 端电极焊锡覆盖率为 90%以上	Solder 焊锡: Sn 纯锡 Temperature 焊锡温度: 255°C+5°C/-0°C Flux 助焊剂: rosin 松香 Duration 浸渍时间: 3.5±0.5s
2	Leaching Resistance 耐焊性	More than 75% of termination Should be covered with new solder. 端电极焊锡覆盖率为 75%以上	Solder 焊锡: Sn 纯锡 Temperature 焊锡温度: 270°C+2°C/-0°C Flux 助焊剂: rosin 松香 Duration 浸渍时间: 10±0.5s
3	Drop 跌落	①No mechanical damage shall be noticed 外观无可见机械损伤 ②Impedance shall be within ±20% of the initial value 阻抗变化率≤±20%	Drop 10 times on a concrete floor from a height of 1m. 从距混凝土地面 1m 高度自由落下, 重复 10 次
4	Vibration 振动		Frequency 频率: 10 to 55Hz Amplitude 振幅: 1.52mm Direction and time 方向及时间: X, Y and Z directions for 2 hours each.
5	Humidity resistance 耐潮湿		a. Test condition 试验条件 Temp. 温度: 40±5°C Humidity 湿度: 90%~95% Test time 试验时间: 500±12hr. b. Measurement method 测量条件: The component should be stabilized at normal condition for 24 hours before test. 试验后常温常湿环境中放置 (24±2) 小时后测量
6	High temperature resistance 耐高温		a. Test condition 试验条件 Applied rated current 施加额定电流 Temp. 温度: 85±5°C Test time 试验时间: 500±12hr. b. Measurement method 测量条件: The component should be stabilized at normal condition for 24 hours before test. 试验后常温常湿环境中放置 (24±2) 小时后测量



深圳市索瑞达电子有限公司	文件编号	SRD-WI-17046	发行日期	2022-07-25
	版次	A	生效日期	2022-07-25
SBCM.7060.301TT00 样品承认书	修订次数	0	页 码	8 / 8

NO.	Item 项目	Specifications 规范	Test Methods 测试方法
7	Low temperature resistance 耐低温	①No mechanical damage shall be noticed 外观无可见机械损伤	a. Test condition 试验条件 Temp. 温度: $-40\pm 5^{\circ}\text{C}$ Test time 试验时间: $500\pm 12\text{hr}$ . b. Measurement method 测量条件: The component should be stabilized at normal condition for 24 hours before test. 试验后常温常湿环境中放置 ( $24\pm 2$ ) 小时后测量
8	Thermal shock 热冲击	②Impedance shall be within $\pm 20\%$ of the initial value 阻抗变化率 $\leq \pm 20\%$	a. Test condition 试验条件 1) Temp. 温度: $-40^{\circ}\text{C}$ , time 时间: $30\pm 3\text{min}$ 2) Temp. 温度: $+85^{\circ}\text{C}$ , time 时间: $30\pm 3\text{min}$ 100 cycles b. Measurement method 测量条件: The component should be stabilized at normal condition for 24 hours before test. 试验后常温常湿环境中放置 ( $24\pm 2$ ) 小时后测量

## X-ON Electronics

Largest Supplier of Electrical and Electronic Components

*Click to view similar products for [Common Mode Chokes / Filters](#) category:*

*Click to view products by [SOREDE](#) manufacturer:*

Other Similar products are found below :

[PE-64683](#) [RD5122-6-9M6](#) [RD6137-6-7M5](#) [RD8147-16-3M0](#) [ST6118T-R](#) [FE3X025-10-7NL](#) [RD7147-25-0M7](#) [TCM0806G-350-2P-T](#)  
[TCM0806G-650-2P-T](#) [IND-0110](#) [UAL21VR0802000](#) [UALSC023000000](#) [UALSC1020JH000](#) [UALSU10VD20010](#) [UALSU9VD070100](#) [36-00037](#) [UALW21HS072450](#) [UALSU9H0208000](#) [UAL24VK06450CH](#) [PLT10HH501100PNB](#) [PLT10HH401100PNB](#) [PLT10HH1026R0PNB](#)  
[36-00029-01](#) [PE-67531](#) [TLH10UB](#) [113 0R5](#) [2752045447](#) [7351V](#) [CMF16-153131](#) [RD7147-6-6M0](#) [T8116NLT](#) [FE2X10-4-2NL](#) [36-00029-07](#)  
[T8003NLT](#) [CTX01-13663](#) [CTX66-19521-R](#) [RC212-0.5-10M](#) [RC112-0.4-15M](#) [RC212-0.6-6M8](#) [RC212-0.4-15M](#) [RC112-0.3-30M](#)  
[WTCF2012Z0M751PB](#) [PH9408.814NLT](#) [PAC6006.364NLT](#) [PAC6006.444NLT](#) [PAC6006.204NLT](#) [PH9407.204NLT](#) [PAC6006.264NLT](#)  
[PH9408.105NLT](#) [PH9408.494NLT](#) [PAC6006.104NLT](#)