

深圳市索瑞达电子有限公司

承认书

客户名称: 立创
客户料号: C5122969
产品名称: 共模电感
产品料号: SBCM.9070.YF751TT00

客户承认

承认后请签回,如下订单后未签回,视作默认,谢谢您的合作

发行日期	文件编号
2021-05-13	SRD-WI-13729

编制	审核	批准
梁国凤	熊安勤	符妃团

深圳市索瑞达电子有限公司	文件编号	SRD-WI-13729	发行日期	2021-05-13
	版次	A	生效日期	2021-05-13
SBCM.9070.YF701TT00 样品承认书	修订次数	0	页 码	1 / 4

版本	更 改 履 历	更改人	更改时间
A	新发行：2021 年 05 月 13 日	梁国凤	2021-05-13

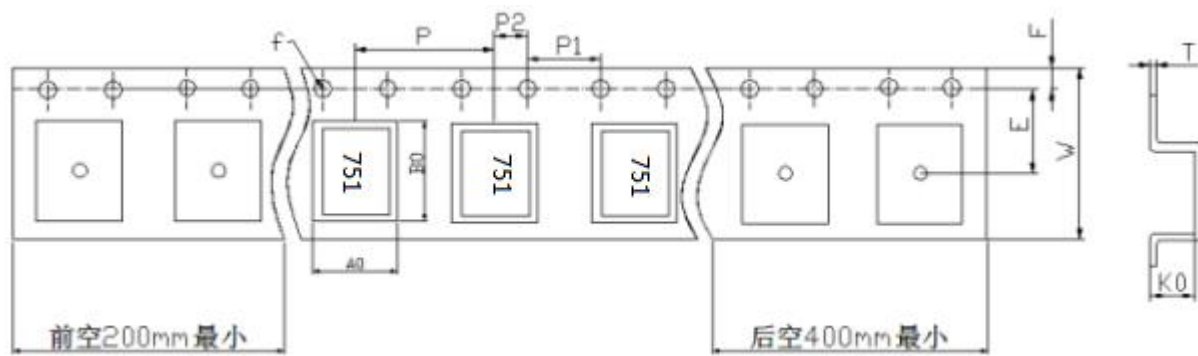
深圳市索瑞达电子有限公司	文件编号	SRD-WI-13729	发行日期	2021-05-13
	版次	A	生效日期	2021-05-13
SBCM.9070.YF701TT00 样品承认书	修订次数	0	页 码	3 / 4

4. 材料清单：

NO.	ITEM	DESCRIPTION	SUPPLIER
1	CORE	FERRITE	FENGYIN OR EQ
2	WIRE	P180 Grd1	ELEKTRISOLA OR EQ
3	CASE	LCP	LIAN CHENG OR EQ
4	ADHESIVE	EPOXY RESIN	NAGASE OR EQ
5	SOLDER	Sn99.3:Cu0.7	SHENMAO OR EQ
6	INK	WHITE	BON MARQUE OR EQ

5. 包装：

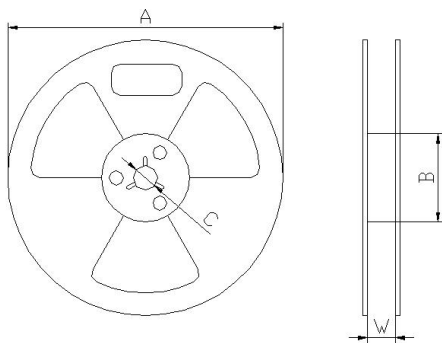
(1) 编带尺寸：（单位：mm）



Series	W	P	P2	P1	E
	24.0±0.1	16.0±0.1	4.0±0.1	2.0±0.1	11.5±0.1
BCM9070	F	A0	B0	K0	T
	1.75±0.1	7.7±0.1	10.2±0.1	5.0±0.1	0.40±0.1

深圳市索瑞达电子有限公司	文件编号	SRD-WI-13729	发行日期	2021-05-13
	版次	A	生效日期	2021-05-13
SBCM.9070.YF701TT00 样品承认书	修订次数	0	页 码	4 / 4

(2) 带盘尺寸: (单位: mm)



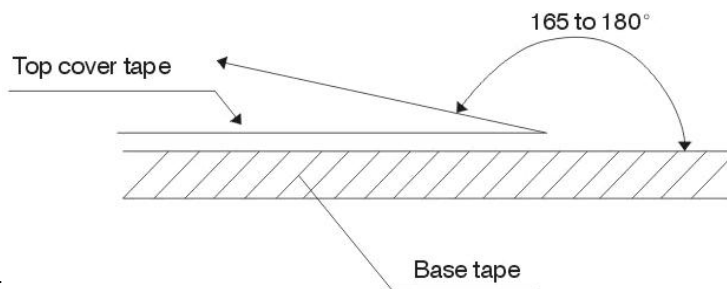
A	330±0.5
B	100±0.5
C	13.5±0.5
W	24.5±0.5

注意事项:

- ①: 载带前空格留 15PCS, 后空格留 25PCS。
- ②: 热封上盖带。
- ③: 胶盘为一体胶盘。

(3) 盖带剥离强度

盖带	0.3~0.95N (30gf~95gf)
----	-----------------------



测试条件:

- 1) 剥离角度: 165°~180° vs. carrier tape.
- 2) 剥离速度: 300 mm/min±10%.

(4) 包装数量

项目	数量 (PCS)	尺寸规格 (mm)
盘	700	13"
内盒	1400	
外箱	2800	

X-ON Electronics

Largest Supplier of Electrical and Electronic Components

Click to view similar products for [Common Mode Chokes / Filters](#) category:

Click to view products by [SOREDE](#) manufacturer:

Other Similar products are found below :

[PE-64683](#) [RD5122-6-9M6](#) [RD6137-6-7M5](#) [RD8147-16-3M0](#) [ST6118T-R](#) [FE3X025-10-7NL](#) [RD7147-25-0M7](#) [TCM0806G-350-2P-T](#)
[TCM0806G-650-2P-T](#) [IND-0110](#) [UAL21VR0802000](#) [UALSC023000000](#) [UALSC1020JH000](#) [UALSU10VD20010](#) [UALSU9VD070100](#) [36-00037](#) [UALW21HS072450](#) [UALSU9H0208000](#) [UAL24VK06450CH](#) [PLT10HH501100PNB](#) [PLT10HH401100PNB](#) [PLT10HH1026R0PNB](#)
[36-00029-01](#) [PE-67531](#) [TLH10UB](#) [113 0R5](#) [2752045447](#) [7351V](#) [CMF16-153131](#) [RD7147-6-6M0](#) [T8116NLT](#) [FE2X10-4-2NL](#) [36-00029-07](#)
[T8003NLT](#) [CTX01-13663](#) [CTX66-19521-R](#) [RC212-0.5-10M](#) [RC112-0.4-15M](#) [RC212-0.6-6M8](#) [RC212-0.4-15M](#) [RC112-0.3-30M](#)
[WTCF2012Z0M751PB](#) [PH9408.814NLT](#) [PAC6006.364NLT](#) [PAC6006.444NLT](#) [PAC6006.204NLT](#) [PH9407.204NLT](#) [PAC6006.264NLT](#)
[PH9408.105NLT](#) [PH9408.494NLT](#) [PAC6006.104NLT](#)