

# 深圳市索瑞达电子有限公司

## 承认书

客户名称: YZ

客户料号: \_\_\_\_\_

产品名称: 功率电感

产品料号: SDRH104RLF-100M

客户承认

承认后请签回,如下订单后未签回,视作默认,谢谢您的合作

|            |              |
|------------|--------------|
| 发行日期       | 文件编号         |
| 2020-10-21 | SRD-WI-12502 |

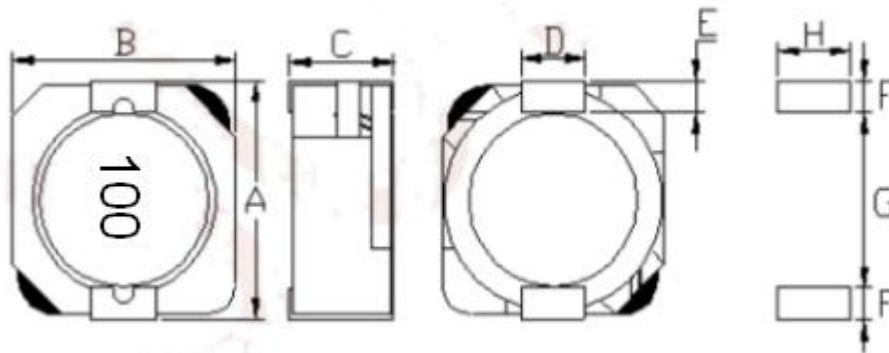
|     |     |     |
|-----|-----|-----|
| 编制  | 审核  | 批准  |
| 黄小香 | 熊安勤 | 符妃团 |

|                       |      |              |      |            |
|-----------------------|------|--------------|------|------------|
| 深圳市索瑞达电子有限公司          | 文件编号 | SRD-WI-12502 | 发行日期 | 2020-10-21 |
|                       | 版次   | A            | 生效日期 | 2020-10-21 |
| SDRH104RLF-100M 样品承认书 | 修订次数 | 0            | 页 码  | 1 / 4      |

| 版本 | 更 改 履 历         | 更改人 | 更改时间       |
|----|-----------------|-----|------------|
| A  | 新发行：2020年10月21日 | 黄小香 | 2020-10-21 |
|    |                 |     |            |

|                       |      |              |      |            |
|-----------------------|------|--------------|------|------------|
| 深圳市索瑞达电子有限公司          | 文件编号 | SRD-WI-12502 | 发行日期 | 2020-10-21 |
|                       | 版次   | A            | 生效日期 | 2020-10-21 |
| SDRH104RLF-100M 样品承认书 | 修订次数 | 0            | 页 码  | 2 / 4      |

1.外形尺寸:(单位: mm)



| A        | B        | C        | D      | E      | F      | G      | H      |
|----------|----------|----------|--------|--------|--------|--------|--------|
| 10.2±0.3 | 10.0±0.3 | 3.80±0.3 | 3.0Ref | 1.2Ref | 1.6Ref | 7.3Ref | 3.2Ref |

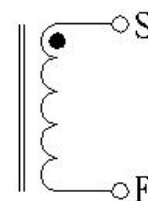
2. 电气特性:

|            |                      |      |              |   |
|------------|----------------------|------|--------------|---|
| 电感量 L      | 10uH±20%             | 测试条件 | 100KHz/0.25V | 测试仪器:<br>■HP4287A<br>■TH2817C<br>■TH2817B/1773<br>■HK502BC<br>■CH1062 |
| 直流电阻 (DCR) | 60mΩ Max.            | 测试条件 |              |   |
| 电流 (IDC)   | L(3.15A) ≥ L0A × 65% | 测试条件 | 100KHz/0.25V |   |
| 铜线线径       | φ 0.23mm*2P          | 测试条件 |              |   |
| 绕线圈数       | 10.5Ts Ref.          | 测试条件 |              |   |

3. 材料:

- (1) 铁芯: DRB-9.8-7.6-3.65-5.0C SI-10-3.25-8.2-B
- (2) 铜线: 2UEW H
- (3) BAES: C-TSB104R P1
- (4) 胶水: EL4355-01 灰胶

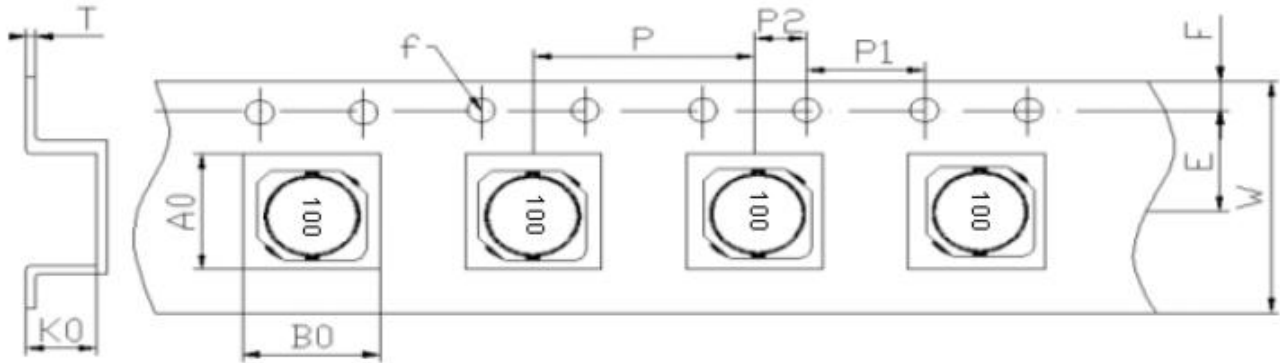
4. 电性图:



| 注意事项:               | 修改记录: |
|---------------------|-------|
| 1: 包装:1000PCS/REEL. | 1.    |
| 2: 黑色印字             | 2:    |
| 3: 产品包装需用冷封带        | 3:    |
| 4:                  | 4:    |
| 5:                  | 5:    |

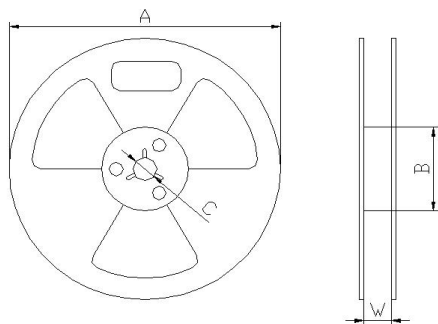
|                       |      |              |      |            |
|-----------------------|------|--------------|------|------------|
| 深圳市索瑞达电子有限公司          | 文件编号 | SRD-WI-12502 | 发行日期 | 2020-10-21 |
|                       | 版次   | A            | 生效日期 | 2020-10-21 |
| SDRH104RLF-100M 样品承认书 | 修订次数 | 0            | 页 码  | 3 / 4      |

5. 载带尺寸：(单位：mm)



|            |          |         |          |          |          |          |
|------------|----------|---------|----------|----------|----------|----------|
| Series     | A0       | B0      | W        | E        | F        | $\phi f$ |
|            | 11±0.1   | 11±0.1  | 24.0±0.3 | 11.0±0.1 | 1.75±0.1 | 1.5±0.1  |
| SDRH104RLF | P        | P1      | P2       | K0       | T        |          |
|            | 16.0±0.1 | 4.0±0.1 | 2.0±0.1  | 4.0±0.1  | 0.40±0.1 |          |

6. 带盘尺寸：(单位：mm)



|   |          |
|---|----------|
| A | 330±0.5  |
| B | 100±0.5  |
| C | 13.5±0.5 |
| W | 24.5±0.5 |

7. 包装数量：

| 项目 | 数量 (PCS) | 尺寸规格 (mm) |
|----|----------|-----------|
| 盘  | 1000     | 13"       |
| 内盒 |          |           |
| 外箱 |          |           |

**注意事项：**

- 1: 载带前空格留带长度 20PCS;后空格留带长度 30PCS
- 2: 冷封上盖带,
- 3: 胶盘需要用热熔胶对卡扣进行点胶固定.

|                       |      |              |      |            |
|-----------------------|------|--------------|------|------------|
| 深圳市索瑞达电子有限公司          | 文件编号 | SRD-WI-12502 | 发行日期 | 2020-10-21 |
|                       | 版次   | A            | 生效日期 | 2020-10-21 |
| SDRH104RLF-100M 样品承认书 | 修订次数 | 0            | 页 码  | 4 / 4      |

| 序号 | 物料名称 | 供应商  | 物料规格                  | 备注  |
|----|------|------|-----------------------|-----|
| 1  | 磁芯   | LB   | DRB-9.8-7.6-3.65-5.0C |     |
| 2  | 磁环   | LB   | SI-10-3.25-8.2-B      |     |
| 3  | 铜线   | TPY  | 2UEWH-P180            |     |
|    |      | YLSL | P180-G1               |     |
| 4  | 锡    | QD   | 99.7Sn 0.3Cu          |     |
| 5  | 上盖带  | JC   | 宽度 21.3mm             | 冷封带 |
| 6  | 卷盘   | JC   | 13 寸盘                 |     |
| 7  | 载带   | JC   | SR104R 透明/1000PCS 盘   |     |
| 8  | 胶水   | PLM  | EL4355-01 灰胶          |     |
| 9  | BASE | LC   | C-TSB104R P1          |     |
| 10 |      |      |                       |     |
| 11 |      |      |                       |     |
| 12 |      |      |                       |     |
| 13 |      |      |                       |     |
| 14 |      |      |                       |     |
| 15 |      |      |                       |     |
| 16 |      |      |                       |     |
| 17 |      |      |                       |     |
| 18 |      |      |                       |     |
| 19 |      |      |                       |     |
| 20 |      |      |                       |     |



## X-ON Electronics

Largest Supplier of Electrical and Electronic Components

*Click to view similar products for [Fixed Inductors](#) category:*

*Click to view products by [SOREDE](#) manufacturer:*

Other Similar products are found below :

[CR32NP-151KC](#) [CR32NP-180KC](#) [CR32NP-181KC](#) [CR32NP-1R5MC](#) [CR32NP-390KC](#) [CR32NP-3R9MC](#) [CR32NP-680KC](#) [CR32NP-820KC](#) [CR32NP-8R2MC](#) [CR43NP-390KC](#) [CR43NP-560KC](#) [CR43NP-680KC](#) [CR54NP-181KC](#) [CR54NP-470LC](#) [CR54NP-820KC](#) [CR54NP-8R5MC](#) [70F224AI](#) [MGDQ4-00004-P](#) [MHL1ECTTP18NJ](#) [MHQ1005P10NJ](#) [MHQ1005P1N0S](#) [MHQ1005P2N4S](#) [MHQ1005P3N6S](#) [MHQ1005P5N1S](#) [MHQ1005P8N2J](#) [PE-51506NL](#) [PE-53601NL](#) [PE-53602NL](#) [PE-53630NL](#) [PE-53824SNLT](#) [PE-92100NL](#) [PG0434.801NLT](#) [PG0936.113NLT](#) [9220-20](#) [9310-16](#) [PM06-2N7](#) [PM06-39NJ](#) [A01TK](#) [1206CS-471XJ](#) [HC2LP-R47-R](#) [HC2-R47-R](#) [HC3-2R2-R](#) [HCF1305-3R3-R](#) [1206CS-151XG](#) [RCH664NP-140L](#) [RCH664NP-4R7M](#) [RCH8011NP-221L](#) [RCP1317NP-332L](#) [RCP1317NP-391L](#) [RCR1010NP-470M](#)