

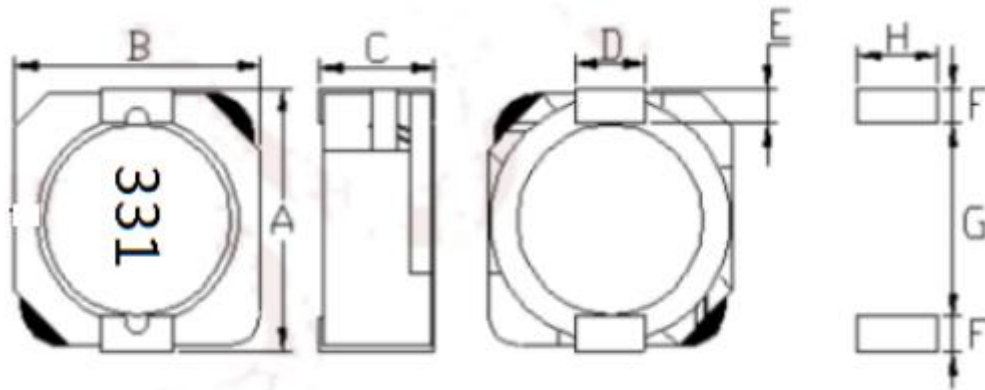
深圳市索瑞达电子有限公司	文件编号	SRD-WI-3144	发行日期	2021-05-25
	版次	A	生效日期	2021-05-25
SDRH.104R.LF331MT00 生产规格书	修订次数	0	页 码	1 / 4

版本	更 改 履 历	更改人	更改时间
A	新发行：2021 年 05 月 25 日	梁国凤	2021-05-25

受文单位： ■生产部 ■品管部 ■采购部

深圳市索瑞达电子有限公司	文件编号	SRD-WI-3144	发行日期	2021-05-25
	版次	A	生效日期	2021-05-25
SDRH.104R.LF331MT00 生产规格书	修订次数	0	页 码	2 / 4

1.外形尺寸:(单位: mm)



A	B	C	D	E	F	G	H
10.2±0.3	10.0±0.3	3.80±0.3	3.0Ref	1.2Ref	1.6Ref	7.3Ref	3.2Ref

2. 电气特性:

电感量 L	330uH±18%	测试条件	100KHz/0.25V	测试仪器: ■HP4287A ■TH2817C ■TH2817B/1773 ■HK502BC ■CH1062
直流电阻(DCR)	838mΩ±30%	测试条件		
电流(IDC)	L(0.70A)≥L0A×65%	测试条件	100KHz/0.25V	
铜线线径	φ0.16mm	测试条件		
绕线圈数	54.5Ts Ref.	测试条件		

3. 材料:

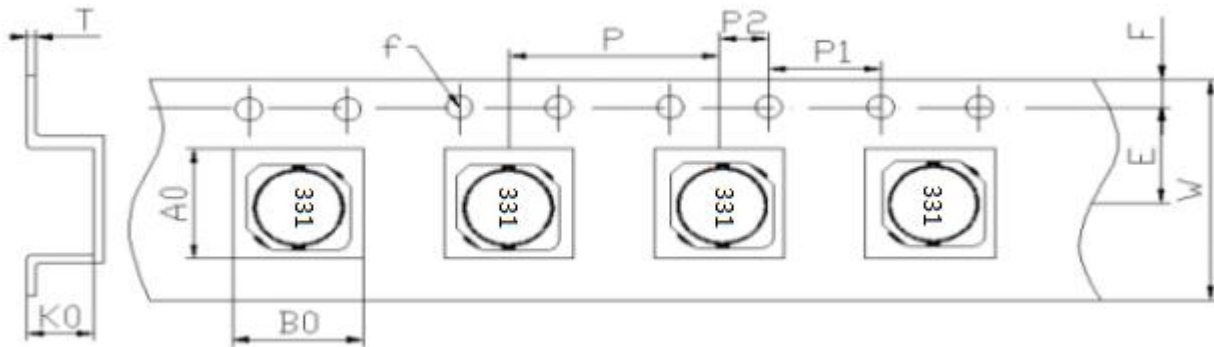
- (1) 磁芯: FB651 DRB9.8-7.6-3.65-5.0C
- (2) 磁环: FB651 SI-10-3.25-8.2-B
- (3) 铜线: 2UEW/H
- (4) BASE: C-TSB104R P1
- (5) 胶水: 6020H-6-5

4. 电性图:

注意事项:	修改记录:
1: 包装:1000PCS/REEL.	1.
2: 黑色印字	2:
3: 产品包装需用冷封带	3:
4:	4:
5:	5:

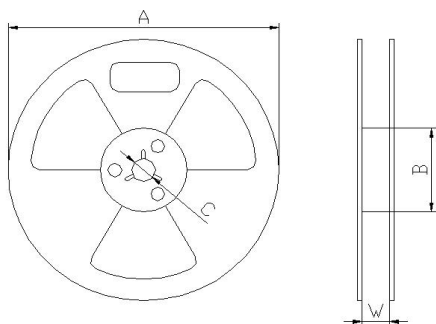
深圳市索瑞达电子有限公司	文件编号	SRD-WI-3144	发行日期	2021-05-25
	版次	A	生效日期	2021-05-25
SDRH.104R.LF331MT00 生产规格书	修订次数	0	页 码	3 / 4

5. 载带尺寸：(单位：mm)



Series	A0	B0	W	E	F	φ f
	11±0.1	11±0.1	24.0±0.3	11.0±0.1	1.75±0.1	1.5±0.1
SDRH.104R.LF	P	P1	P2	K0	T	
	16.0±0.1	4.0±0.1	2.0±0.1	4.0±0.1	0.40±0.1	

6. 带盘尺寸：(单位：mm)



A	330±0.5
B	100±0.5
C	13.5±0.5
W	24.5±0.5

7. 包装数量：

项目	数量 (PCS)	尺寸规格 (mm)
盘	1000	13"
内盒		
外箱		

注意事项：

- 1: 载带前空格留 20PCS;后空格留 30PCS。
- 2: 冷热封上盖带。
- 3: 胶盘需要用热熔胶对卡扣进行点胶固定。
- 4: 标签规格如右图：

Model: XXXXXXXXXXXXXX XXXXXXXXXXXXXX	Customer Code: XXXXXXXXXX
QTY: XXXXXXXX XXXXXXXXXXXXXX	Cust. P/N: XXXXXXXXXX
Lot No: XXXXXXXX	P/O No: XXXXXXXXXX
Date: XXXXXXXX	ROHS
Made in China	SOREDE

备注：此标签尺寸规格为:长 65mm×宽 33mm×高 0.1mm. (参考)

深圳市索瑞达电子有限公司	文件编号	SRD-WI-3144	发行日期	2021-05-25
	版次	A	生效日期	2021-05-25
SDRH.104R.LF331MT00 生产规格书	修订次数	0	页 码	4 / 4

物料清单

序号	物料名称	供应商	物料规格	物料编码	用量		损耗率	备注
1	磁芯	标旗	FB651 DRB9.8-7.6-3.65-5.0C	/	1	PCS	1.0%	
	磁环		FB651 SI-10-3.25-8.2-B	/	1	PCS	1.0%	
2	铜线	太平洋	UEWH/U 2种本色	01.03.111.016	/	/	0.2‰	
		益利素勒	P180-G1		/	/	0.2‰	
3	锡	千岛	99.7Sn 0.3Cu	03.06.001	0.008	g	0.01‰	
4	上盖带	金诚	宽度 21.3mm	02.02.0213.11	16.8	m	无	冷封带
5	卷盘	金诚	13寸盘	02.01.1324.11	1	PCS	无	
6	载带	金诚	SDRH.104R 透明/1000PCS 盘	/	16.8	m	无	
7	胶水	惠利	6020H-6-5	/	0.002	g	无	
8	BASE	联诚	C-TSB104R P1	/	2	PCS	无	
9								
10								
11								
12								
13								
14								
15								
16								
备注								

X-ON Electronics

Largest Supplier of Electrical and Electronic Components

Click to view similar products for [Fixed Inductors](#) category:

Click to view products by [SOREDE](#) manufacturer:

Other Similar products are found below :

[CR32NP-151KC](#) [CR32NP-180KC](#) [CR32NP-181KC](#) [CR32NP-1R5MC](#) [CR32NP-390KC](#) [CR32NP-3R9MC](#) [CR32NP-680KC](#) [CR32NP-820KC](#) [CR32NP-8R2MC](#) [CR43NP-390KC](#) [CR43NP-560KC](#) [CR43NP-680KC](#) [CR54NP-181KC](#) [CR54NP-470LC](#) [CR54NP-820KC](#) [CR54NP-8R5MC](#) [70F224AI](#) [MGDQ4-00004-P](#) [MHL1ECTTP18NJ](#) [MHQ1005P10NJ](#) [MHQ1005P1N0S](#) [MHQ1005P2N4S](#) [MHQ1005P3N6S](#) [MHQ1005P5N1S](#) [MHQ1005P8N2J](#) [PE-51506NL](#) [PE-53601NL](#) [PE-53602NL](#) [PE-53630NL](#) [PE-53824SNLT](#) [PE-92100NL](#) [PG0434.801NLT](#) [PG0936.113NLT](#) [9220-20](#) [9310-16](#) [PM06-2N7](#) [PM06-39NJ](#) [A01TK](#) [1206CS-471XJ](#) [HC2LP-R47-R](#) [HC2-R47-R](#) [HC3-2R2-R](#) [HCF1305-3R3-R](#) [1206CS-151XG](#) [RCH664NP-140L](#) [RCH664NP-4R7M](#) [RCH8011NP-221L](#) [RCP1317NP-332L](#) [RCP1317NP-391L](#) [RCR1010NP-470M](#)