

深圳市索瑞达电子有限公司

承认书

客户名称: DTYX

客户料号: _____

产品名称: 功率电感产品料号: SDRH.104R.LF470MT00

客户承认

承认后请签回,如下订单后未签回,视作默认,谢谢您的合作

| | |
|------------|--------------|
| 发行日期 | 文件编号 |
| 2020-12-16 | SRD-WI-12933 |

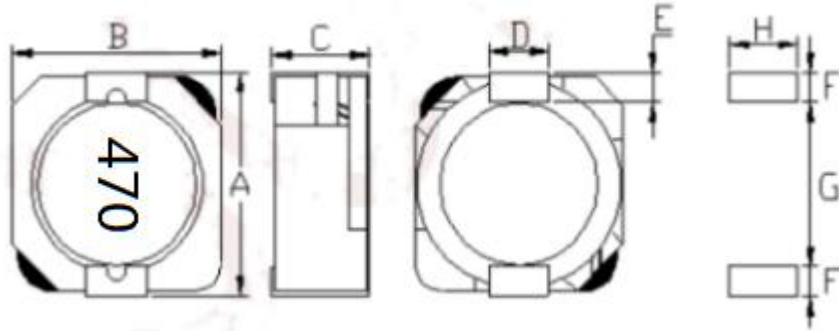
| | | |
|-----|-----|-----|
| 编制 | 审核 | 批准 |
| 黄小香 | 熊安勤 | 符妃团 |

| | | | | |
|---------------------------|------|--------------|------|------------|
| 深圳市索瑞达电子有限公司 | 文件编号 | SRD-WI-12933 | 发行日期 | 2020-12-16 |
| | 版次 | A | 生效日期 | 2020-12-16 |
| SDRH.104R.LF470MT00 样品承认书 | 修订次数 | 0 | 页 码 | 1 / 4 |

| 版本 | 更 改 履 历 | 更改人 | 更改时间 |
|----|-----------------|-----|------------|
| A | 新发行：2020年12月16日 | 黄小香 | 2020-12-16 |
| | | | |

| | | | | |
|---------------------------|------|--------------|------|------------|
| 深圳市索瑞达电子有限公司 | 文件编号 | SRD-WI-12933 | 发行日期 | 2020-12-16 |
| | 版次 | A | 生效日期 | 2020-12-16 |
| SDRH.104R.LF470MT00 样品承认书 | 修订次数 | 0 | 页 码 | 2 / 4 |

1.外形尺寸:(单位: mm)



| A | B | C | D | E | F | G | H |
|----------|----------|----------|--------|--------|--------|--------|--------|
| 10.2±0.3 | 10.0±0.3 | 3.80±0.3 | 3.0Ref | 1.2Ref | 1.6Ref | 7.3Ref | 3.2Ref |

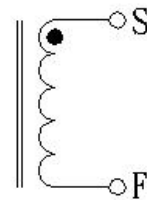
2. 电气特性:

| | | | | |
|-----------|-------------------|------|--------------|---|
| 电感量 L | 47uH±20% | 测试条件 | 100KHz/0.25V | 测试仪器: ■HP4287A ■TH2817C ■TH2817B/1773 ■HK502BC ■CH1062 |
| 直流电阻(DCR) | 182mΩ Max. | 测试条件 | | |
| 电流(IDC) | L(1.6A) ≥ L0A×65% | 测试条件 | 100KHz/0.25V | |
| 铜线线径 | φ 0.28mm | 测试条件 | | |
| 绕线圈数 | 21.5Ts Ref | 测试条件 | | |

3. 材料:

- (1)铁芯: DR9.6*3.7D-3 B4.9 SRI10*8.2*3.2
- (2)铜线: 2UEW H
- (3)BAES: C-TSB104R P1
- (4)胶水: EL4355-01 灰胶

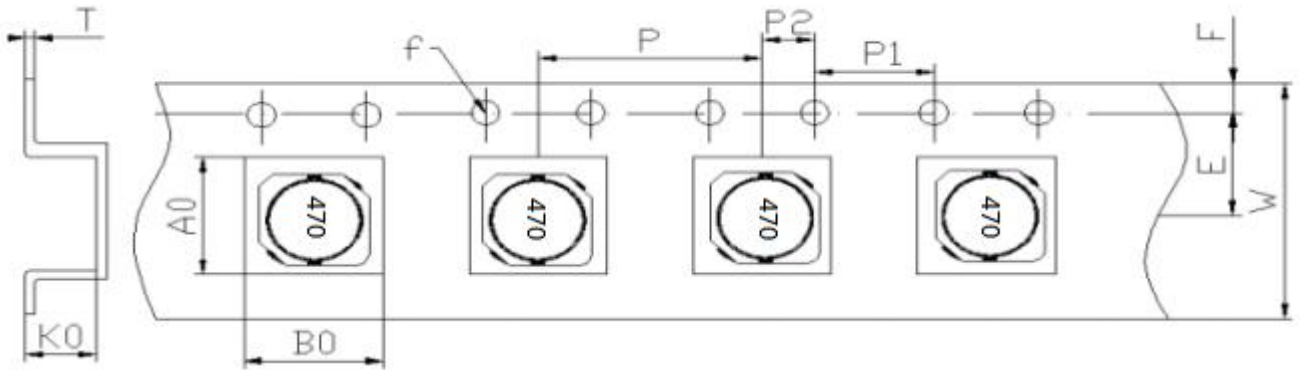
4. 电性图:



| 注意事项: | 修改记录: |
|---------------------|-------|
| 1: 包装:1000PCS/REEL. | 1: |
| 2: 黑色印字 | 2: |
| 3: 产品包装需用冷封带 | 3: |
| 4: | 4: |
| 5: | 5: |

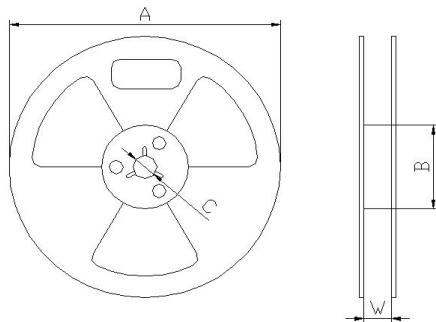
| | | | | |
|---------------------------|------|--------------|------|------------|
| 深圳市索瑞达电子有限公司 | 文件编号 | SRD-WI-12933 | 发行日期 | 2020-12-16 |
| | 版次 | A | 生效日期 | 2020-12-16 |
| SDRH.104R.LF470MT00 样品承认书 | 修订次数 | 0 | 页 码 | 3 / 4 |

5. 载带尺寸：(单位：mm)



| | | | | | | |
|------------|----------|---------|----------|----------|----------|---------|
| Series | A0 | B0 | W | E | F | φ f |
| | 11±0.1 | 11±0.1 | 24.0±0.3 | 11.0±0.1 | 1.75±0.1 | 1.5±0.1 |
| SDRH104RLF | P | P1 | P2 | K0 | T | |
| | 16.0±0.1 | 4.0±0.1 | 2.0±0.1 | 4.0±0.1 | 0.40±0.1 | |

6. 带盘尺寸：(单位：mm)



| | |
|---|----------|
| A | 330±0.5 |
| B | 100±0.5 |
| C | 13.5±0.5 |
| W | 24.5±0.5 |

7. 包装数量：

| 项目 | 数量 (PCS) | 尺寸规格 (mm) |
|----|----------|-----------|
| 盘 | 1000 | 13" |
| 内盒 | | |
| 外箱 | | |

注意事项：

- 1: 载带前空格留带长度 20PCS;后空格留带长度 30PCS
- 2: 冷封上盖带,
- 3: 胶盘需要用热熔胶对卡扣进行点胶固定.

| | | | | |
|---------------------------|------|--------------|------|------------|
| 深圳市索瑞达电子有限公司 | 文件编号 | SRD-WI-12933 | 发行日期 | 2020-12-16 |
| | 版次 | A | 生效日期 | 2020-12-16 |
| SDRH.104R.LF470MT00 样品承认书 | 修订次数 | 0 | 页 码 | 4 / 4 |

| 序号 | 物料名称 | 供应商 | 物料规格 | 用量 | | 损耗率 | 备注 |
|----|------|------|---------------------------------|-------|-----|-------|-----|
| 1 | 磁芯 | XX | DR9.6*3.7D-3 B4.9 SRI10*8.2*3.2 | 1 | PCS | 1.0% | |
| 2 | 铜线 | YLSL | G1 P180 | / | / | 0.2% | |
| | | TPY | UEWH/U 2种本色 | / | / | 0.2% | |
| 3 | 锡 | QD | 99.7Sn 0.3Cu | 0.01 | g | 0.01% | |
| 4 | 上盖带 | JC | 宽度 21.3mm | 16.8 | m | 无 | 冷封带 |
| 5 | 卷盘 | JC | 13寸盘 | 1 | PCS | 无 | |
| 6 | 载带 | JC | SR104R 透明/1000PCS 盘 | 16.8 | m | 无 | |
| 7 | 胶水 | PLM | EL4355-01 灰胶 | 0.002 | g | 无 | |
| 8 | BASE | LC | C-TSB104R P1 | 2 | PCS | 无 | |
| 9 | | | | | | | |
| 10 | | | | | | | |
| 11 | | | | | | | |
| 12 | | | | | | | |
| 13 | | | | | | | |
| 14 | | | | | | | |
| 15 | | | | | | | |
| 16 | | | | | | | |
| 17 | | | | | | | |
| 18 | | | | | | | |
| 19 | | | | | | | |
| 20 | | | | | | | |

X-ON Electronics

Largest Supplier of Electrical and Electronic Components

Click to view similar products for [Fixed Inductors](#) category:

Click to view products by [SOREDE](#) manufacturer:

Other Similar products are found below :

[CR32NP-151KC](#) [CR32NP-180KC](#) [CR32NP-181KC](#) [CR32NP-1R5MC](#) [CR32NP-390KC](#) [CR32NP-3R9MC](#) [CR32NP-680KC](#) [CR32NP-820KC](#) [CR32NP-8R2MC](#) [CR43NP-390KC](#) [CR43NP-560KC](#) [CR43NP-680KC](#) [CR54NP-181KC](#) [CR54NP-470LC](#) [CR54NP-820KC](#) [CR54NP-8R5MC](#) [70F224AI](#) [MGDQ4-00004-P](#) [MHL1ECTTP18NJ](#) [MHQ1005P10NJ](#) [MHQ1005P1N0S](#) [MHQ1005P2N4S](#) [MHQ1005P3N6S](#) [MHQ1005P5N1S](#) [MHQ1005P8N2J](#) [PE-51506NL](#) [PE-53601NL](#) [PE-53602NL](#) [PE-53630NL](#) [PE-53824SNLT](#) [PE-92100NL](#) [PG0434.801NLT](#) [PG0936.113NLT](#) [9220-20](#) [9310-16](#) [PM06-2N7](#) [PM06-39NJ](#) [A01TK](#) [1206CS-471XJ](#) [HC2LP-R47-R](#) [HC2-R47-R](#) [HC3-2R2-R](#) [HCF1305-3R3-R](#) [1206CS-151XG](#) [RCH664NP-140L](#) [RCH664NP-4R7M](#) [RCH8011NP-221L](#) [RCP1317NP-332L](#) [RCP1317NP-391L](#) [RCR1010NP-470M](#)